

**9. Гарантийные обязательства.**

Гарантийный срок 24 месяца со дня ввода в эксплуатацию, но не более 36 месяцев со дня отгрузки потребителю при условии соблюдения правил транспортировки, хранения, монтажа, эксплуатации.

**Изделия принимаются на рассмотрение по гарантии при наличии рекламационного Акта, этикетки и (или) паспорта.**

**10. Свидетельство о приемке.**

Датчик соответствует техническим условиям ВТИЮ.3428.006-2006 ТУ и признан годным к эксплуатации.

**Примечание:**

Изготовитель оставляет за собой право внесения несущественных изменений конструкции не влияющих на эксплуатационные характеристики.

Дата выпуска \_\_\_\_\_

Представитель ОТК \_\_\_\_\_ МП

Схема подключения активной нагрузки

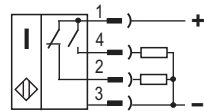
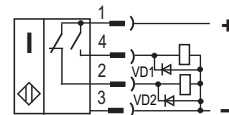
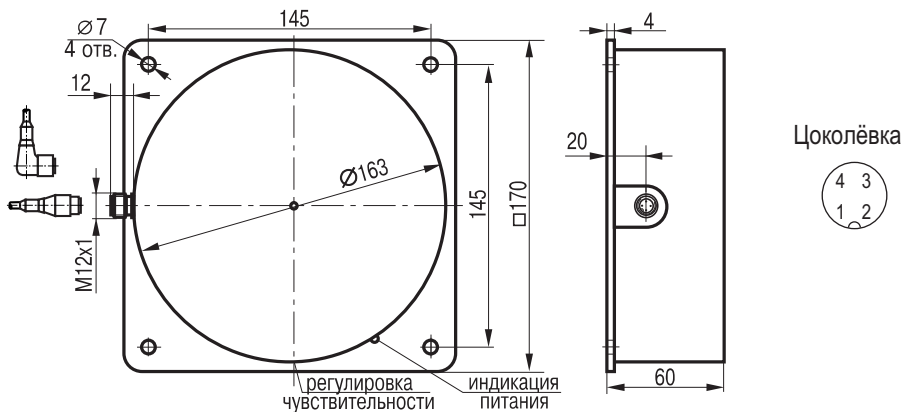


Схема подключения индуктивной нагрузки



Параметры диодов VD1, VD2:  
I<sub>пр.</sub> ≥ 1А; U<sub>обр.</sub> ≥ 400В  
(напр. диод 1N4007)

**Габаритный чертеж**



**Выключатель  
индуктивный бесконтактный  
ISN IC16P5-43P-R110-ES4**

**Паспорт.  
Руководство по эксплуатации  
ISN IC16P5-43P-R110-ES4.000 ПС**

### 1. Назначение.

Выключатель индуктивный бесконтактный (датчик) предназначен для бесконтактной коммутации исполнительных устройств в промышленных автоматизированных устройствах, линиях, станках и системах.

### 2. Принцип действия.

При приближении к чувствительной поверхности датчика любого металла срабатывает пороговое устройство и формируется соответствующий выходной сигнал электронного ключа датчика, который используется для коммутации электрических цепей и сигнализации.

### 3. Технические характеристики.

Формат, мм	170x170x60
Способ установки в металл	Невстраиваемый
Номинальный зазор (сталь 35)	70...110 мм
Рабочий зазор (сталь 35)	0...88 мм
Тип контакта	Переключающий (NO+NC)
Напряжение питания, Uраб.	12...30 В DC
Рабочий ток, Iраб.	≤500 мА
Падение напряжения при Iраб.	≤2,2В
Частота переключения, Fmax	10 Гц
Диапазон рабочих температур	-10°C...+60°C
Комплексная защита	Есть
Индикация срабатывания	Нет
Материал корпуса	Полиамид
Рекомендуемый соединитель	CS S19-3, CS S20-3
	CS S25, CS S251...CS S261
Степень защиты по ГОСТ 14254-2015	IP65
Коэффициент пульсаций питающего напряжения	≤15%

### 4. Содержание драгметаллов, мг.

Золото	-
Серебро	-

### 5. Комплектность поставки:

Датчик - 1 шт.

Паспорт (на каждые 20 датчиков в транспортной таре) - 1 шт.

### 6. Указание мер безопасности.

- Все подключения к датчику производить при отключенном напряжении питания.
- По способу защиты от поражения электрическим током датчики соответствуют классу I по ГОСТ Р МЭК 536.
- Датчики предназначены для работы во взрывобезопасной среде, не содержащей агрессивных газов и паров в концентрациях, приводящих к коррозии металлов.

### 7. Указания по установке и эксплуатации.

- Закрепить датчик на объекте.
- Рабочее положение - любое.
- Проверить маркировку выводов датчика и подключить в строгом соответствии со схемой подключения. Не допускаются перегрузки и короткие замыкания в нагрузке.
- Датчик настроен на номинальный зазор 110 мм. При необходимости изменения номинального зазора, выполнить следующее:
  - - Удалить цветную наклейку и смазку с винта регулировки чувствительности (зазора) датчика.
  - - Установить мишень на расстоянии, необходимом для срабатывания датчика.
  - - Поворачивая винт регулировки чувствительности, установить необходимую чувствительность для срабатывания датчика на нужном зазоре. Поворот винта по часовой стрелке повышает чувствительность и увеличивает рабочий зазор, против часовой стрелки - снижает чувствительность и уменьшает рабочий зазор.
  - - Для обеспечения герметичности, восстановить исходное состояние регулировочного винта (заполнить смазкой, заклеить цветной наклейкой).
- Режим работы ПВ100.
- Допускается прямое попадание на чувствительную поверхность смазочно-охлаждающих жидкостей и масел.
- Для исключения взаимного влияния датчиков расстояние между ними должно быть не менее двух наружных диаметров чувствительной поверхности датчика.

### 8. Правила хранения и транспортирования.

8.1. Условия хранения в складских помещениях:

- Температура +5°C...+35°C
- Влажность, не более 85%.

8.2. Условия транспортирования:

- Температура -50°C...+50°C.
- Влажность до 98% (при +35°C).
- Атмосферное давление 84,0...106,7 кПа.