

HOG 10

Открытый с одной стороны полый вал или конусный вал
 300...5000 импульсов за оборот

С первого взгляда

- TTL-каскадный выход для длины кабеля до 550 м
- Очень высокая устойчивость к удару и вибрации
- Гибридные подшипники для длительного срока службы
- Большая, поворачиваемая на 180° клеммная коробка или осевая клеммная крышка



HUBNER
BERLIN
 A Baumer Brand

Технические характеристики

Технические характеристики - электрические

Рабочее напряжение 9...30 В постоянного тока
 5 В постоянного тока $\pm 5\%$

Рабочий ток без нагрузки ≤ 100 мА

Импульсы за оборот 300 ... 5000

Смещение фазы $90^\circ \pm 20^\circ$

Коэффициент заполнения 40...60 %

Контрольный сигнал Нулевой импульс, ширина 90°

Принцип съема сигнала Оптический

Частота вывода ≤ 120 кГц
 ≤ 300 кГц (по запросу)

Выходные сигналы K1, K2, K0 + перевернутый
 Выход сигнала ошибки (опция EMS)

Выходные каскады HTL-P (интерфейс)
 TTL/RS422

Изоляция вала Подходит до 2,8 кВ

Длина передачи ≤ 350 м при 100 кГц (HTL-P)
 ≤ 550 м при 100 кГц (TTL)

Помехоустойчивость EN 61000-6-2

Излучение помех EN 61000-6-3

Разрешение CE
 Допуск UL / E217823

Технические характеристики - механические

Типоразмер (фланец) $\varnothing 105$ мм

Тип вала $\varnothing 12...20$ мм (открытый с одной стороны
 полый вал)
 $\varnothing 17$ мм (конусный вал 1:10)

Технические характеристики - механические

Допустимая нагрузка на вал ≤ 450 Н осевое
 ≤ 600 Н радиальное

Тип защиты EN 60529 IP 66

Рабочая частота вращ. ≤ 6000 об/мин (механически)

Рабочий крутящий момент тип. 6 Нсм

Момент инерции ротора 340 г/см²

Материал Корпус: алюминиевое литье под давлением
 Вал: нержавеющая сталь

Рабочая температура $-40...+100^\circ\text{C}$
 $-25...+100^\circ\text{C}$ (>3072 импульсов)
 $-50...+100^\circ\text{C}$ (опционально)

Устойчивость IEC 60068-2-6
 Вибрация 20 г, 10...2000 Гц
 IEC 60068-2-27
 Удар 300 г, 6 мс

Антикоррозийная защита IEC 60068-2-52 солевой туман
 для условий окружающей среды С4
 согласно ISO 12944-2

Взрывозащита II 3 G Ex nA IIC T4 Gc (газ)
 II 3 D Ex tc IIIC T135°C Dc (пыль)
 (только с опцией ATEX)

Подсоединение Клеммная коробка
 Крышка клеммной коробки
 2х клеммных коробки (с опцией M)

Масса около 1,6 кг
 1,8 кг (с опцией M)

Опционально

- Функциональный контроль с EMS
- Резервный съем сигнала с двумя клеммными коробками
- С обогревом до -50°C
- Со щетками заземления
- Система уплотнения для тропической среды

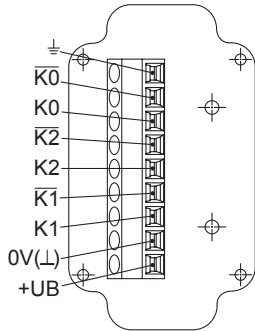
HOG 10

Открытый с одной стороны полый вал или конусный вал
300...5000 импульсов за оборот

Размещение выводов

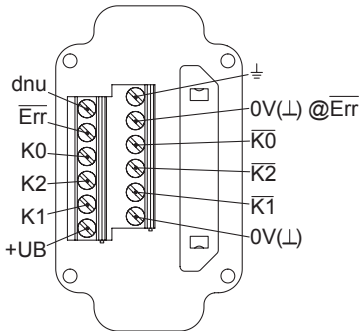
Вид А (см. чертёж размеров)

Соединительные клеммы клеммная коробка, радиальное



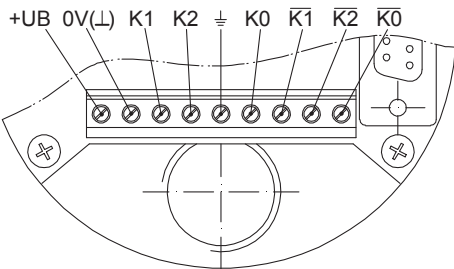
Опция EMS: вид А (см. чертёж размеров)

Соединительные клеммы клеммная коробка, радиальное



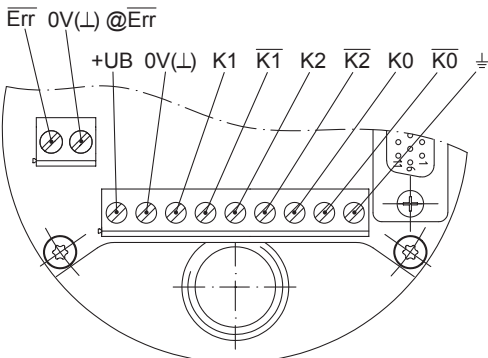
Вид В (см. чертёж размеров)

Соединительные клеммы крышка клеммной коробки, продольная



Опция EMS: вид В (см. чертёж размеров)

Соединительные клеммы крышка клеммной коробки, продольная



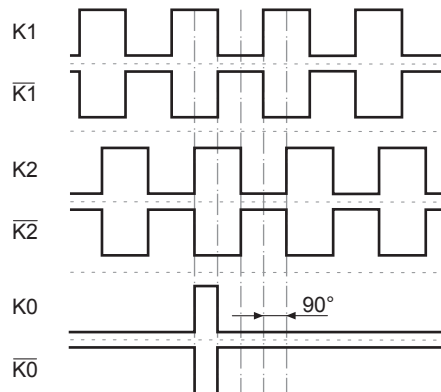
Описание подсоединений

+UB	Рабочее напряжение
0V (L)	Заземление
⊥	Заземление (корпус)
K1	Выходной сигнал канал 1
K1̄	Выходной сигнал канал 1 инвертированный
K2	Выходной сигнал канал 2 (смещение на 90° к каналу 1)
K2̄	Выходной сигнал канал 2 инвертированный
K0	Нулевой импульс (контрольный сигнал)
K0̄	Нулевой импульс инвертированный
Err	Выход сигнала ошибки (опция EMS)
dnu	Не использовать

Выходные сигналы

HTL/TTL

В положительном направлении вращения (см. чертёж размеров)



Опция EMS (система усиленного контроля): Статус СИД / выход сигнала ошибки

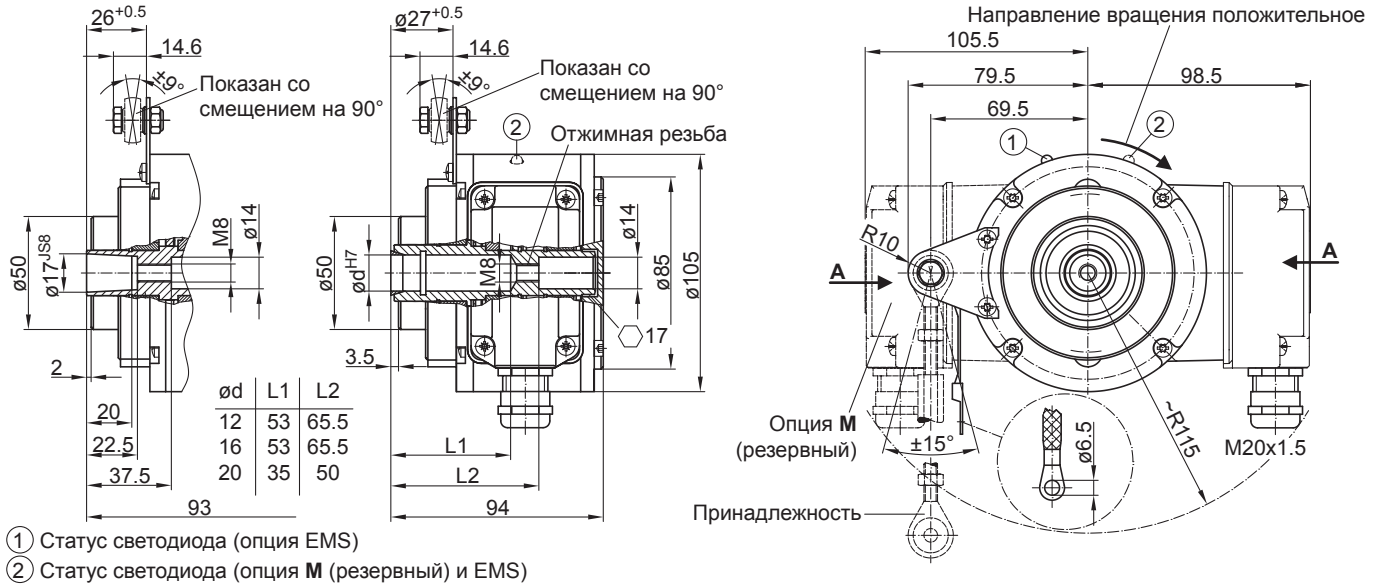
Мигающий красным*	Ошибка последовательности сигналов, нулевого импульса или частоты импульсов (выход сигнала ошибки = смена HIGH-LOW)
Красный	Драйвер вывода перегружен (выход сигнала ошибки = LOW)
Мигающий зеленым	Прибор о.к., вращающийся (выход сигнала ошибки = HIGH)
Зеленый	Прибор о.к., неподвижный (выход сигнала ошибки = HIGH)
Выкл.	Рабочее напряжение неверное или не подключено (выход сигнала ошибки = LOW)

* Только для вращающегося прибора

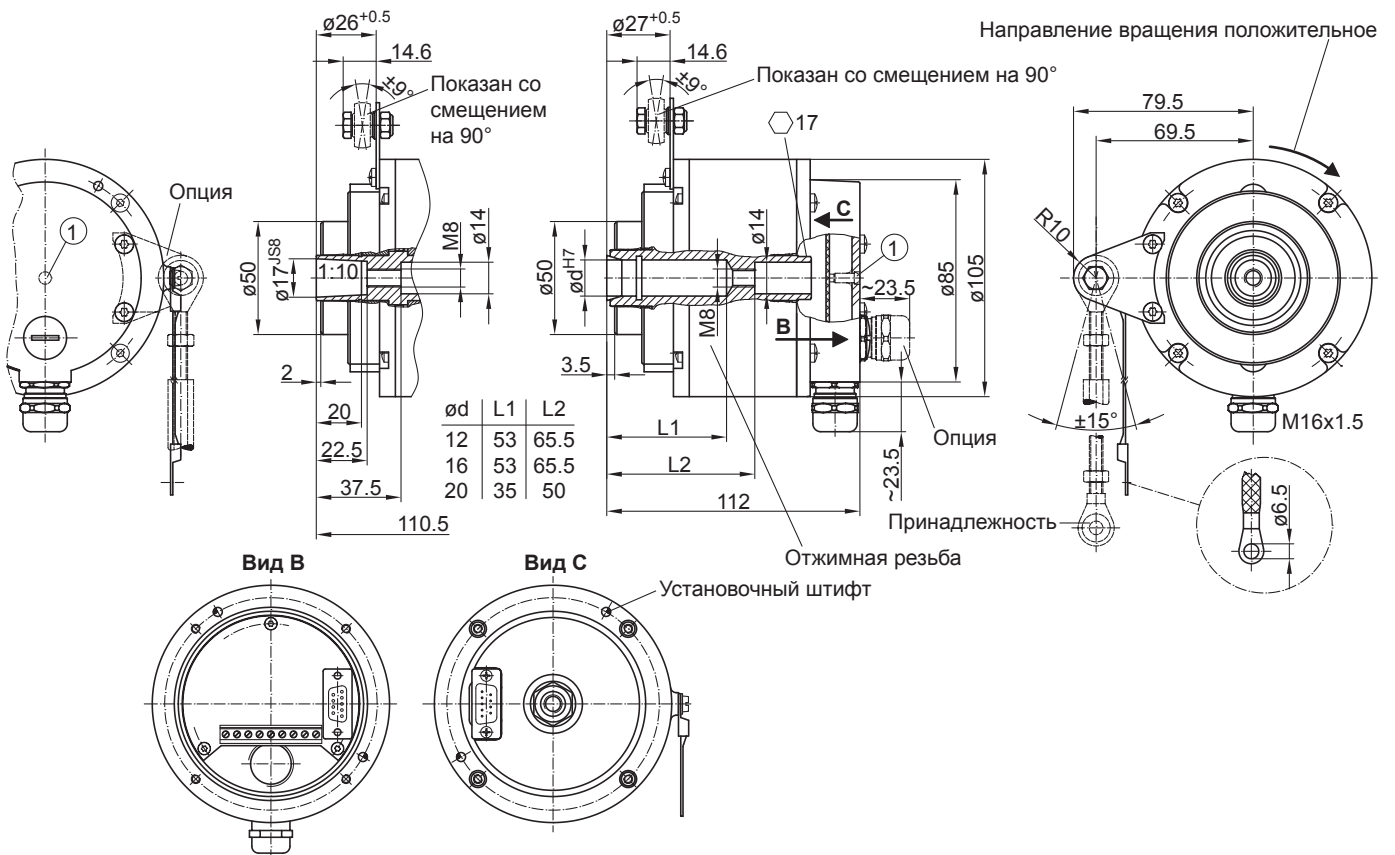
HOG 10

Открытый с одной стороны полый вал или конусный вал
300...5000 импульсов за оборот

Размеры



Модель с поперечной клеммной коробкой



Модель с осевой клеммной крышкой

HOG 10

 Открытый с одной стороны полый вал или конусный вал
 300...5000 импульсов за оборот

Код типа									
	HOG10	##	#	DN	####	###	##	#####	#####
Продукт	Инкрементальный датчик вращения								
	HOG10								
Функциональный контроль EMS	без EMS								
		.2							
Резервный съём сигнала	Без резервного съёма сигнала								
			M						
Выходные сигналы	K1, K2, K0								
				DN					
Количество импульсов⁽¹⁾	300								
					300				
					500				
					512				
					1000				
					1024				
					1200				
					2048				
					2500				
					3072				
					4096				
					5000				
Рабочее напряжение / выходной каскад	9...30 В постоянного тока / выходной каскад HTL с инвертированными сигналами								
							I		
	5 В постоянного тока / выходной каскад TTL с инвертированными сигналами								
							TTL		
	9...30 В постоянного тока / выходной каскад TTL с инвертированными сигналами								
							R		
Уплотнительная система	Защита от пыли								
							LR		
	Защита от влажности								
							SR		
	защита тропиков								
							TR		
Диаметр вала	Открытый с одной стороны полый вал \varnothing 12 мм								
								12H7	
	Открытый с одной стороны полый вал \varnothing 16 мм								
								16H7	
	Открытый с одной стороны полый вал \varnothing 20 мм								
								20H7	
	Конусный вал \varnothing 17 мм (1:10)								
								17K	
Подсоединение	Клеммная коробка, радиальная								
									KLK
	Крышка клеммной коробки, продольная (не резервируется в опции M)								
									KLK-AX

(1) Другое число импульсов по запросу

Дополнительные принадлежности		Установочные принадлежности	
11043628	Удерживающий рычаг M6, длина 67...70 мм	11082677	Изолированный удерживающий рычаг M6, длина 425...460 мм (\geq 131 мм)
11004078	Удерживающий рычаг M6, длина 120...130 мм (\geq 71 мм)	11054918	Torque arm M6 stainless, length 67...70 mm
11002915	Удерживающий рычаг M6, длина 425...460 мм (\geq 131 мм)	11072787	Torque arm M6 stainless, length 120...130 mm (\geq 71 mm)
11054917	Изолированный удерживающий рычаг M6, длина 67...70 мм	11072737	Torque arm M6 stainless, length 425...460 mm (\geq 131 mm)
11072795	Изолированный удерживающий рычаг M6, длина 120...130 мм (\geq 71 мм)	11077197	Набор для монтажа удерживающего рычага M6 и шины заземления
		11077087	Набор для монтажа и демонтажа

HOG 10

Открытый с одной стороны полый вал или конусный вал
300...5000 импульсов за оборот

Дополнительные принадлежности

Штекер и кабель

Кабель для датчика вращения HEK 8

Принадлежности диагностики

11075858	Контрольный прибор для датчика вращения HENQ 1100
11075880	Контрольный прибор для датчика вращения HENQ 1100 B