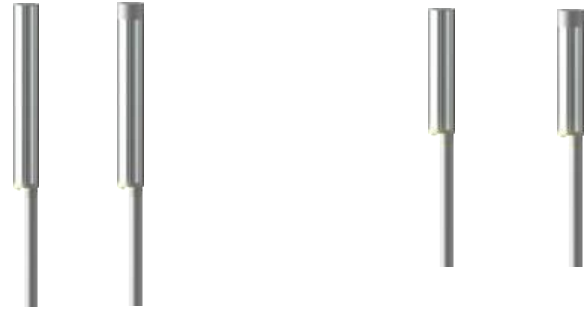


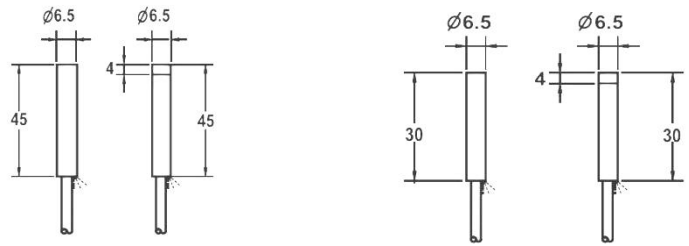


Индуктивные датчики (стандарт, DC)

- размеры датчиков: D6.5, M8, M12, M18, M30
- расстояния обнаружения: 1 ... 50 мм
- частота переключения: 100 ~ 2000 Гц
- диапазон рабочих температур: -25 ... + 75 °C
- напряжение питания: 10 ... 30 VDC / 10 ... 60 VDC
- степень защиты: IP67

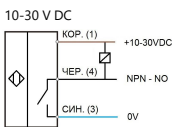


- полностью встроенный усилитель
- большие расстояния срабатывания в небольших корпусах
- печатные платы покрытые эпоксидной смолой в корпусе из нержавеющей стали
- максимально долгая и стабильная работоспособность

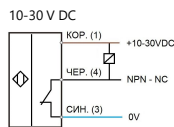


Диаметр, мм	Ø 6.5		Ø 6.5	
Дистанция переключения, Sr, мм :	1		2	
Монтаж : вровень ● / выступ ○ / выступ ≤ 1мм ●	●	○	●	○
NPN NO	10...30 VDC	3-х пр., схема 1	NISSF-D6501N-O3U2	NISSN-D6502N-O3U2
NPN NC	10...30 VDC	3-х пр., схема 2	NISSF-D6501N-C3U2	NISSN-D6502N-C3U2
PNP NO	10...30 VDC	3-х пр., схема 3	NISSF-D6501P-O3U2	NISSN-D6502P-O3U2
PNP NC	10...30 VDC	3-х пр., схема 4	NISSF-D6501P-C3U2	NISSN-D6502P-C3U2
PNP NO + NC	10...30 VDC	4-х пр., схема 6	NISSF-D6501P-S4U2	NISSN-D6502P-S4U2
NPN NO + NC	10...30 VDC	4-х пр., схема 5	NISSF-D6501N-S4U2	NISSN-D6502N-S4U2
NO	10...60 VDC	2-х пр., схема 7	NISSF-D6501C-O2U2	NISSN-D6502C-O2U2
NC	10...60 VDC	2-х пр., схема 8	NISSF-D6501C-C2U2	NISSN-D6502C-C2U2
Подключение	кабель 2м PVC Ø3 3x0.15/4x0.15		кабель 2м PVC Ø3 3x0.15/4x0.15	
Материал корпуса	нержавеющая сталь		нержавеющая сталь	
Материал рабочей части	PBT		PBT	
Наличие индикатора	да		да	
Пульсация	<10%		<10%	
Сила тока без нагрузки	<10mA		<10mA	
Максимум нагрузка тока	200mA		200mA	
Точка срабатывания перегрузки	220mA		220mA	
Защита от короткого замыкания / от неправильной полярности	да / да		да / да	
Ток утечки	<0.01mA		<0.01mA	
Падение напряжения	<1.5V		<1.5V	
Частота переключения	2000Hz		2000Hz	
Время отклика	0,1ms/0,1ms		0,1ms/0,1ms	
Гистерезис переключения (% от Sr)	<15%(Sr)		<15%(Sr)	
Точность повторения	<1%(Sr)		<1%(Sr)	
Температурный дрейф (% от Sr)	<10%(Sr)		<10%(Sr)	
Температура окружающей среды	-25°C ... +70°C		-25°C ... +70°C	
Степень защиты	IP67		IP67	

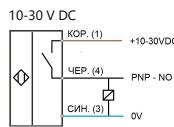
1 схема: NPN NO



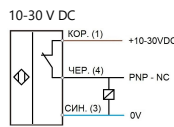
2 схема: NPN NC



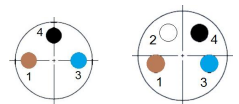
3 схема: PNP NO



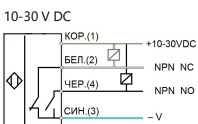
4 схема: PNP NC



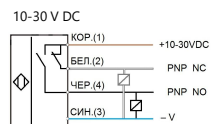
разъем, M8 3-конт., M8 4-конт., "папа"



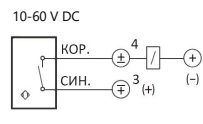
5 схема: NPN NO + NC



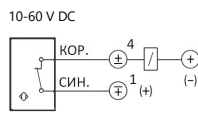
6 схема: PNP NO + NC



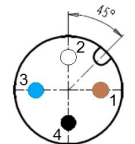
7 схема: NO



8 схема: NC



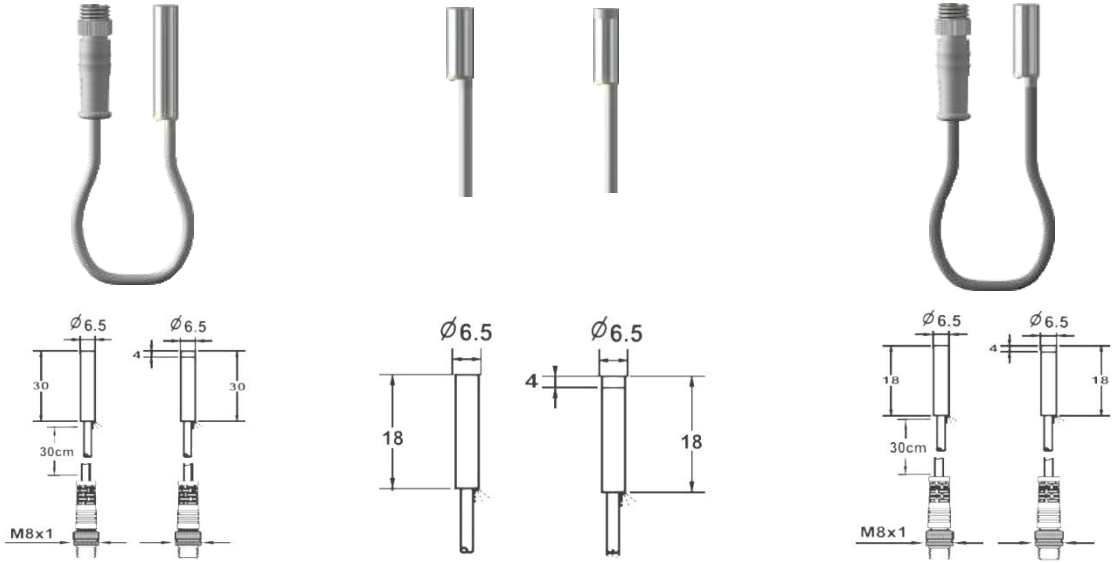
разъем M12 4-конт., "папа"



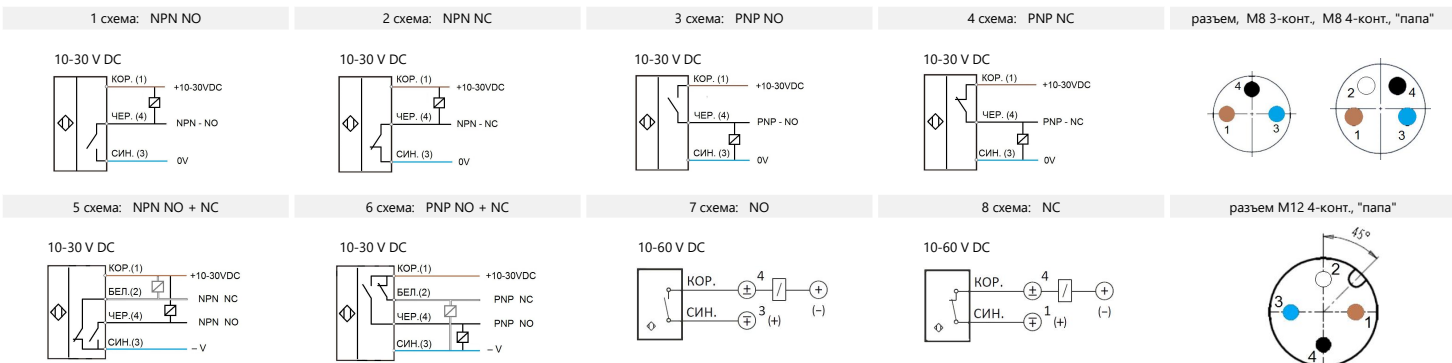


Индуктивные датчики (стандарт, DC)

D6.5
M8
M12
M18
M30



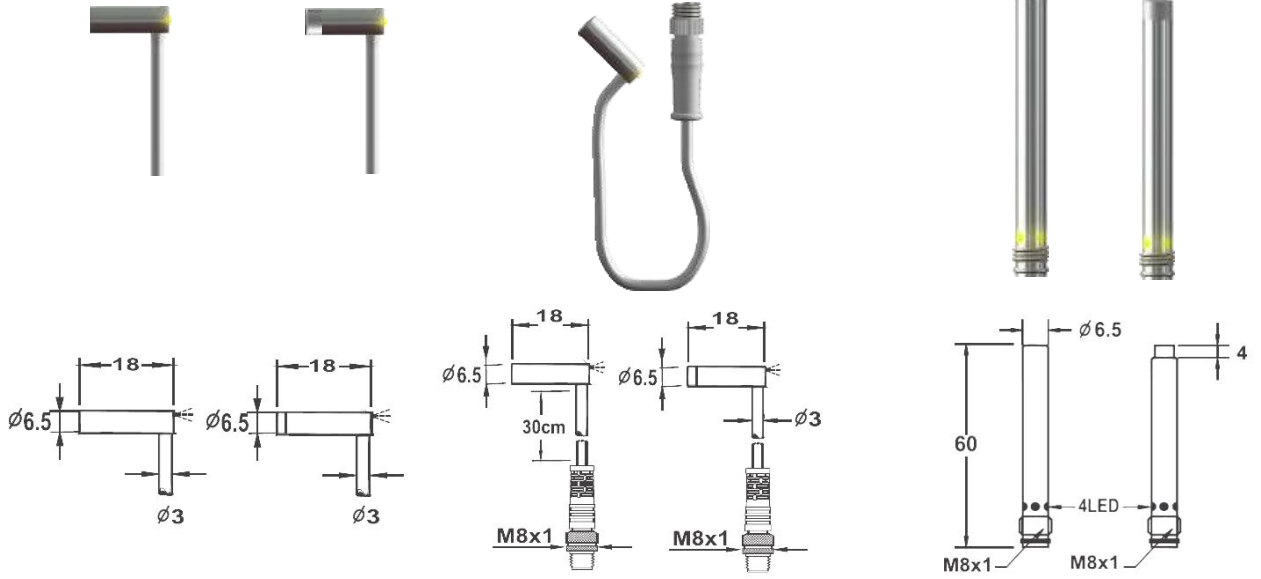
Диаметр, мм	Ø 6.5		Ø 6.5		Ø 6.5	
Дистанция, Sn, мм :	1	2	1	2	1	2
● / ○ / ●	●	○	●	○	●	○
NPN NO (cx. 1)	NISSF-D6501N-O3S-3P8	NISSN-D6502N-O3S-3P8	NISSF-D6501N-O3R2	NISSN-D6502N-O3R2	NISSF-D6501N-O3R-3P8	NISSN-D6502N-O3R-3P8
NPN NC (cx. 2)	NISSF-D6501N-C3S-3P8	NISSN-D6502N-C3S-3P8	NISSF-D6501N-C3R2	NISSN-D6502N-C3R2	NISSF-D6501N-C3R-3P8	NISSN-D6502N-C3R-3P8
PNP NO (cx. 3)	NISSF-D6501P-O3S-3P8	NISSN-D6502P-O3S-3P8	NISSF-D6501P-O3R2	NISSN-D6502P-O3R2	NISSF-D6501P-O3R-3P8	NISSN-D6502P-O3R-3P8
PNP NC (cx. 4)	NISSF-D6501P-C3S-3P8	NISSN-D6502P-C3S-3P8	NISSF-D6501P-C3R2	NISSN-D6502P-C3R2	NISSF-D6501P-C3R-3P8	NISSN-D6502P-C3R-3P8
PNP NO + NC (cx. 6)	NISSF-D6501P-S4S-4P8	NISSN-D6502P-S4S-4P8	NISSF-D6501P-S4R2	NISSN-D6502P-S4R2	NISSF-D6501P-S4R-3P8	NISSN-D6502P-S4R-3P8
NPN NO + NC (cx. 5)	NISSF-D6501N-S4S-4P8	NISSN-D6502N-S4S-4P8	NISSF-D6501N-S4R2	NISSN-D6502N-S4R2	NISSF-D6501N-S4R-3P8	NISSN-D6502N-S4R-3P8
NO (cx. 7)						
NC (cx. 8)						
Подключение	кабель 0.3м PVC Ø3 3x0.15/4x0.15 + разъем M8 3-кон. / M8 4-кон		кабель 2м PVC Ø3 3x0.15/4x0.15		кабель 0.3м PVC Ø3 3x0.15/4x0.15 + разъем M8 3-кон. / M8 4-кон	
Материал корпуса	нержавеющая сталь		нержавеющая сталь		нержавеющая сталь	
Материал раб. части	PBT		PBT		PBT	
Наличие индикатора	да		да		да	
Пульсация	<10%		<10%		<10%	
Сила тока без нагр.	<10mA		<10mA		<10mA	
Макс. нагрузка тока	200mA		200mA		200mA	
Перегрузка	220mA		220mA		220mA	
Защита от зам. / пол.	да / да		да / да		да / да	
Ток утечки	<0.01mA		<0.01mA		<0.01mA	
Падение напряжения	<1,5V		<1,5V		<1,5V	
Частота	2000Hz		2000Hz		2000Hz	
Время отклика	0,1ms/0,1ms		0,1ms/0,1ms		0,1ms/0,1ms	
Гистерезис (% от Sr)	<15%(Sr)		<15%(Sr)		<15%(Sr)	
Точность повторения	<1%(Sr)		<1%(Sr)		<1%(Sr)	
Темп. дрейф (% от Sr)	<10%(Sr)		<10%(Sr)		<10%(Sr)	
Темп. окр. среды	-25°C ... +70°C		-25°C ... +70°C		-25°C ... +70°C	
Степень защиты	IP67		IP67		IP67	





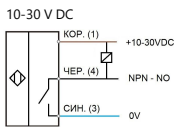
Индуктивные датчики (стандарт, DC)

D6.5
M8
M12
M18
M30

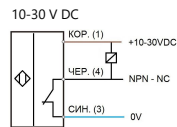


Диаметр, мм	Ø 6.5		Ø 6.5		Ø 6.5	
Дистанция, Sn, мм :	1	2	1	2	1	2
● / ○ / ●	●	○	●	○	●	○
NPN NO (cx. 1)	NISSF-D6501N-O3R2T	NISSN-D6502N-O3R2T	NISSF-D6501N-O3RT-3P8	NISSN-D6502N-O3RT-3P8	NISSF-D6501N-OPU3	NISSN-D6502N-OPU3
NPN NC (cx. 2)	NISSF-D6501N-C3R2T	NISSN-D6502N-C3R2T	NISSF-D6501N-C3RT-3P8	NISSN-D6502N-C3RT-3P8	NISSF-D6501N-CPU3	NISSN-D6502N-CPU3
PNP NO (cx. 3)	NISSF-D6501P-O3R2T	NISSN-D6502P-O3R2T	NISSF-D6501P-O3RT-3P8	NISSN-D6502P-O3RT-3P8	NISSF-D6501P-OPU3	NISSN-D6502P-OPU3
PNP NC (cx. 4)	NISSF-D6501P-C3R2T	NISSN-D6502P-C3R2T	NISSF-D6501P-C3RT-3P8	NISSN-D6502P-C3RT-3P8	NISSF-D6501P-CPU3	NISSN-D6502P-CPU3
PNP NO + NC (cx. 6)	NISSF-D6501P-S4R2T	NISSN-D6502P-S4R2T	NISSF-D6501P-S4RT-4P8	NISSN-D6502P-S4RT-4P8	NISSF-D6501P-SPU4	NISSN-D6502P-SPU4
NPN NO + NC (cx. 5)	NISSF-D6501N-S4R2T	NISSN-D6502N-S4R2T	NISSF-D6501N-S4RT-4P8	NISSN-D6502N-S4RT-4P8	NISSF-D6501N-SPU4	NISSN-D6502N-SPU4
NO (cx. 7)					NISSF-D6501C-OPU3	NISSN-D6501C-OPU3
NC (cx. 8)					NISSF-D6501C-CPU3	NISSN-D6501C-CPU3
Подключение	кабель 2м PVC Ø3 3x0.15/4x0.15		кабель 0.3м PVC Ø3 3x0.15/4x0.15 + разъем M8 3-кон. / M8 4-кон		разъем M8 3-конт. / M8 4-конт.	
Материал корпуса	нержавеющая сталь		нержавеющая сталь		нержавеющая сталь	
Материал раб. части	PBT		PBT		PBT	
Наличие индикатора	да		да		да	
Пульсация	<10%		<10%		<10%	
Сила тока без нагр.	<10mA		<10mA		<10mA	
Макс. нагрузка тока	200mA		200mA		200mA	
Перегрузка	220mA		220mA		220mA	
Защита от зам. / пол.	да / да		да / да		да / да	
Ток утечки	<0.01mA		<0.01mA		<0.01mA	
Падение напряжения	<1.5V		<1.5V		<1.5V	
Частота	2000Hz		2000Hz		2000Hz	
Время отклика	0,1ms/0,1ms		0,1ms/0,1ms		0,1ms/0,1ms	
Гистерезис (% от Sr)	<15%(Sr)		<15%(Sr)		<15%(Sr)	
Точность повторения	<1%(Sr)		<1%(Sr)		<1%(Sr)	
Темп. дрейф (% от Sr)	<10%(Sr)		<10%(Sr)		<10%(Sr)	
Темп. окр. среды	-25°C ... +70°C		-25°C ... +70°C		-25°C ... +70°C	
Степень защиты	IP67		IP67		IP67	

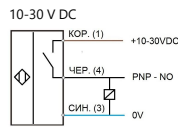
1 схема: NPN NO



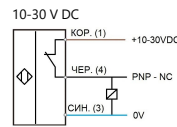
2 схема: NPN NC



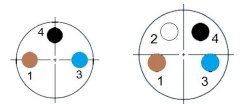
3 схема: PNP NO



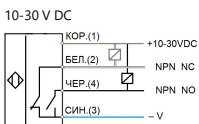
4 схема: PNP NC



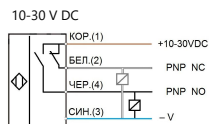
разъем M8 3-конт., M8 4-конт., "naná"



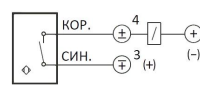
5 схема: NPN NO + NC



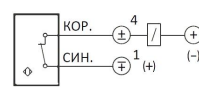
6 схема: PNP NO + NC



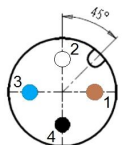
7 схема: NO



8 схема: NC



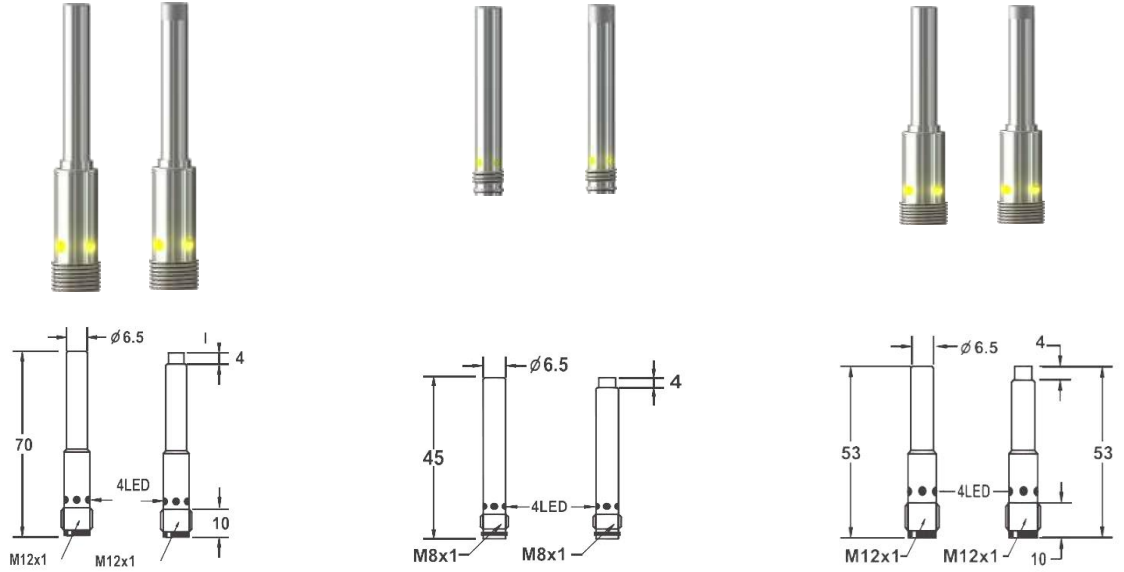
разъем M12 4-конт., "naná"





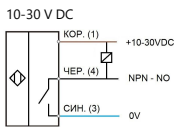
Индуктивные датчики (стандарт, DC)

D6.5
M8
M12
M18
M30

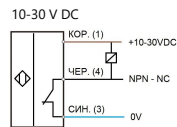


Диаметр, мм	Ø 6.5		Ø 6.5		Ø 6.5	
Дистанция, Sn, мм :	1	2	1	2	1	2
● / ○ / ●	●	○	●	○	●	○
NPN NO (cx. 1)	NISSF-D6501N-OEU4	NISSN-D6502N-OEU4	NISSF-D6501N-OPS3	NISSN-D6502N-OPS3	NISSF-D6501N-OES4	NISSN-D6502N-OES4
NPN NC (cx. 2)	NISSF-D6501N-CEU4	NISSN-D6502N-CEU4	NISSF-D6501N-CP33	NISSN-D6502N-CP33	NISSF-D6501N-CES4	NISSN-D6502N-CES4
PNP NO (cx. 3)	NISSF-D6501P-OEU4	NISSN-D6502P-OEU4	NISSF-D6501P-OPS3	NISSN-D6502P-OPS3	NISSF-D6501P-OES4	NISSN-D6502P-OES4
PNP NC (cx. 4)	NISSF-D6501P-CEU4	NISSN-D6502P-CEU4	NISSF-D6501P-CP33	NISSN-D6502P-CP33	NISSF-D6501P-CES4	NISSN-D6502P-CES4
PNP NO + NC (cx. 6)	NISSF-D6501P-SEU4	NISSN-D6502P-SEU4	NISSF-D6501P-SP54	NISSN-D6502P-SP54	NISSF-D6501P-SES4	NISSN-D6502P-SES4
NPN NO + NC (cx. 5)	NISSF-D6501N-SEU4	NISSN-D6502N-SEU4	NISSF-D6501N-SP54	NISSN-D6502N-SP54	NISSF-D6501N-SES4	NISSN-D6502N-SES4
NO (cx. 7)	NISSF-D6501C-OEU4	NISSN-D6502C-OEU4	NISSF-D6501C-OPS3	NISSN-D6502C-OPS3	NISSF-D6501C-OES4	NISSN-D6502C-OES4
NC (cx. 8)	NISSF-D6501C-CEU4	NISSN-D6502C-CEU4	NISSF-D6501C-CP33	NISSN-D6502C-CP33	NISSF-D6501C-CES4	NISSN-D6502C-CES4
Подключение	разъем M12 4-конт.		разъем M8 3-конт. / M8 4-конт.		разъем разъем M12 4-конт.	
Материал корпуса	нержавеющая сталь		нержавеющая сталь		нержавеющая сталь	
Материал раб. части	PBT		PBT		PBT	
Наличие индикатора	да		да		да	
Пульсация	<10%		<10%		<10%	
Сила тока без нагр.	<10mA		<10mA		<10mA	
Макс. нагрузка тока	200mA		200mA		200mA	
Перегрузка	220mA		220mA		220mA	
Защита от зам. / пол.	да / да		да / да		да / да	
Ток утечки	<0.01mA		<0.01mA		<0.01mA	
Падение напряжения	<1,5V		<1,5V		<1,5V	
Частота	2000Hz		2000Hz		2000Hz	
Время отклика	0,1ms/0,1ms		0,1ms/0,1ms		0,1ms/0,1ms	
Гистерезис (% от Sr)	<15%(Sr)		<15%(Sr)		<15%(Sr)	
Точность повторения	<1%(Sr)		<1%(Sr)		<1%(Sr)	
Темп. дрейф (% от Sr)	<10%(Sr)		<10%(Sr)		<10%(Sr)	
Темп. окр. среды	-25°C ... +70°C		-25°C ... +70°C		-25°C ... +70°C	
Степень защиты	IP67		IP67		IP67	

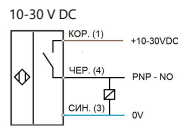
1 схема: NPN NO



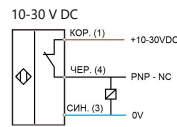
2 схема: NPN NC



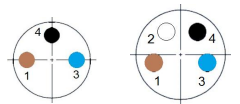
3 схема: PNP NO



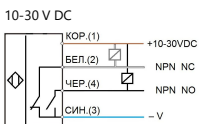
4 схема: PNP NC



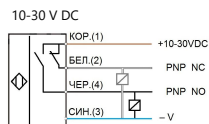
разъем, M8 3-конт., M8 4-конт., "nan'a"



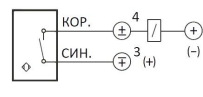
5 схема: NPN NO + NC



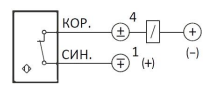
6 схема: PNP NO + NC



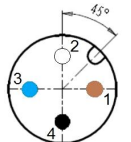
7 схема: NO



8 схема: NC



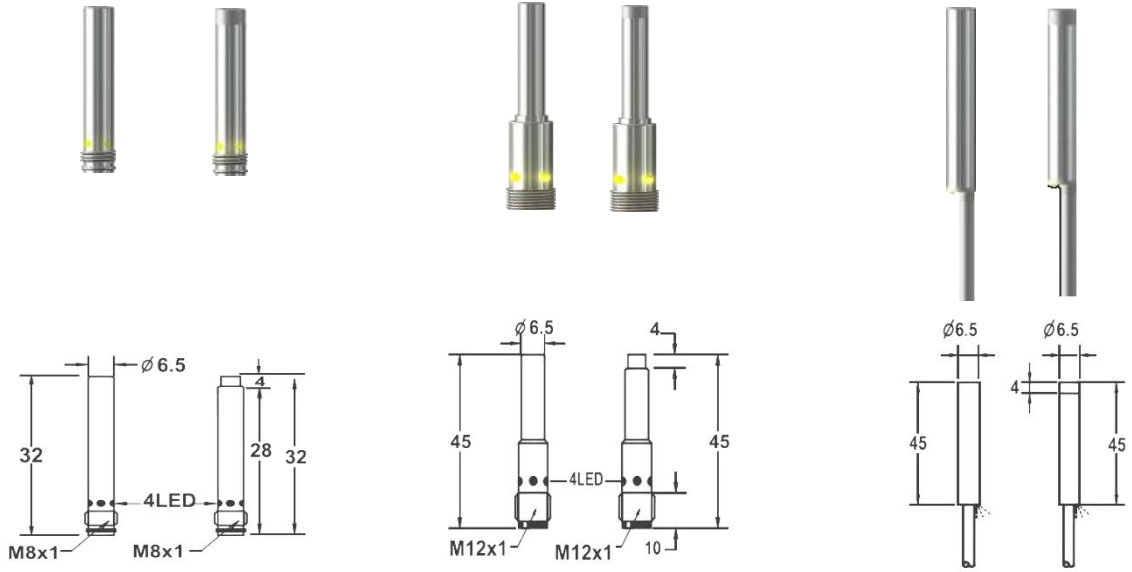
разъем M12 4-конт., "nan'a"



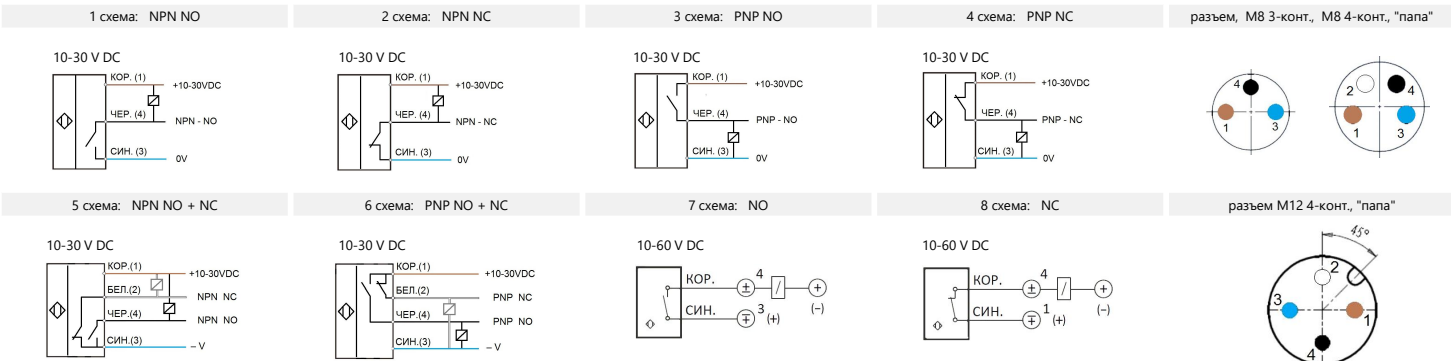


Индуктивные датчики (стандарт, DC)

D6.5
M8
M12
M18
M30



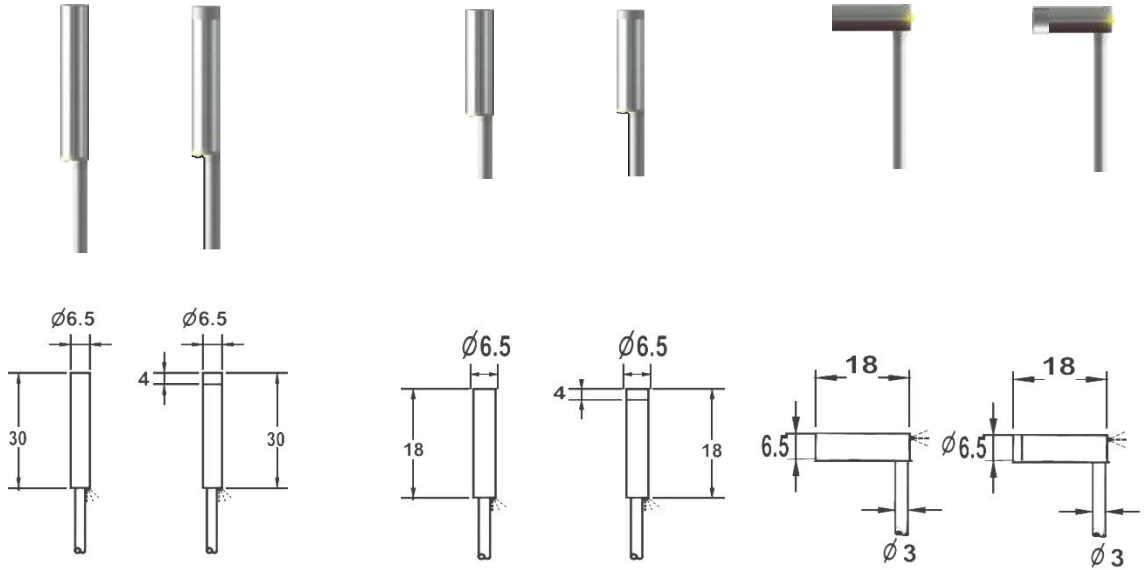
Диаметр, мм	Ø 6.5		Ø 6.5		Ø 6.5	
Дистанция, Sn, мм :	1	2	1	2	2	4
● / ○ / ●	●	○	●	○	●	○
NPN NO (cx. 1)	NISSF-D6501N-OPR3	NISSN-D6502N-OPR3	NISSF-D6501N-OER4	NISSN-D6502N-OER4	NISSF-D6502N-O3U2	NISSN-D6504N-O3U2
NPN NC (cx. 2)	NISSF-D6501N-CPR3	NISSN-D6502N-CPR3	NISSF-D6501N-CER4	NISSN-D6502N-CER4	NISSF-D6502N-C3U2	NISSN-D6504N-C3U2
PNP NO (cx. 3)	NISSF-D6501P-OPR3	NISSN-D6502P-OPR3	NISSF-D6501P-OER4	NISSN-D6502P-OER4	NISSF-D6502P-O3U2	NISSN-D6504P-O3U2
PNP NC (cx. 4)	NISSF-D6501P-CPR3	NISSN-D6502P-CPR3	NISSF-D6501P-CER4	NISSN-D6502P-CER4	NISSF-D6502P-C3U2	NISSN-D6504P-C3U2
PNP NO + NC (cx. 6)	NISSF-D6501P-SPR4	NISSN-D6502P-SPR4	NISSF-D6501P-SER4	NISSN-D6502P-SER4	NISSF-D6502P-S4U2	NISSN-D6504P-S4U2
NPN NO + NC (cx. 5)	NISSF-D6501N-SPR4	NISSN-D6502N-SPR4	NISSF-D6501N-SER4	NISSN-D6502N-SER4	NISSF-D6502N-S4U2	NISSN-D6504N-S4U2
NO (cx. 7)						
NC (cx. 8)						
Подключение	разъем M8 3-конт. / M8 4-конт.		разъем M12 4-конт.		кабель 2м PVC Ø3 3x0.15 / 4x0.15	
Материал корпуса	нержавеющая сталь		нержавеющая сталь		нержавеющая сталь	
Материал раб. части	PBT		PBT		PBT	
Наличие индикатора	да		да		да	
Пульсация	<10%		<10%		<10%	
Сила тока без нагр.	<10mA		<10mA		<10mA	
Макс. нагрузка тока	200mA		200mA		200mA	
Перегрузка	220mA		220mA		220mA	
Защита от зам. / пол.	да / да		да / да		да / да	
Ток утечки	<0.01mA		<0.01mA		<0.01mA	
Падение напряжения	<1,5V		<1,5V		<1,5V	
Частота	2000Hz		2000Hz		2000Hz	1000Hz
Время отклика	0,1ms/0,1ms		0,1ms/0,1ms		0,1ms	0,2ms
Гистерезис (% от Sr)	<15%(Sr)		<15%(Sr)		<15%(Sr)	
Точность повторения	<1%(Sr)		<1%(Sr)		<1%(Sr)	
Темп. дрейф (% от Sr)	<10%(Sr)		<10%(Sr)		<10%(Sr)	
Темп. окр. среды	-25°C ... +70°C		-25°C ... +70°C		-25°C ... +70°C	
Степень защиты	IP67		IP67		IP67	





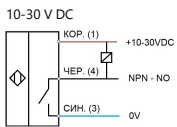
Индуктивные датчики (стандарт, DC)

D6.5
M8
M12
M18
M30

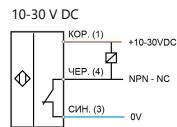


Диаметр, мм	Ø 6.5		Ø 6.5		Ø 6.5	
Дистанция, Sn, мм :	2	4	2	4	2	4
● / ○ / ●	●	○	●	○	●	○
NPN NO (cx. 1)	NISSF-D6502N-O3S2	NISSN-D6504N-O3S2	NISSF-D6502N-O3R2	NISSN-D6504N-O3R2	NISSF-D6502N-O3R2T	NISSN-D6504N-O3R2T
NPN NC (cx. 2)	NISSF-D6502N-C3S2	NISSN-D6504N-C3S2	NISSF-D6502N-C3R2	NISSN-D6504N-C3R2	NISSF-D6502N-C3R2T	NISSN-D6504N-C3R2T
PNP NO (cx. 3)	NISSF-D6502P-O3S2	NISSN-D6504P-O3S2	NISSF-D6502P-O3R2	NISSN-D6504P-O3R2	NISSF-D6502P-O3R2T	NISSN-D6504P-O3R2T
PNP NC (cx. 4)	NISSF-D6502P-C3S2	NISSN-D6504P-C3S2	NISSF-D6502P-C3R2	NISSN-D6504P-C3R2	NISSF-D6502P-C3R2T	NISSN-D6504P-C3R2T
PNP NO + NC (cx. 6)	NISSF-D6502P-S4S2	NISSN-D6504P-S4S2	NISSF-D6502P-S4R2	NISSN-D6504P-S4R2	NISSF-D6502P-S4R2T	NISSN-D6504P-S4R2T
NPN NO + NC (cx. 5)	NISSF-D6502N-S4S2	NISSN-D6504N-S4S2	NISSF-D6502N-S4R2	NISSN-D6504N-S4R2	NISSF-D6502N-S4R2T	NISSN-D6504N-S4R2T
NO (cx. 7)						
NC (cx. 8)						
Подключение	кабель 2м PVC Ø3 3x0.15 / 4x0.15		кабель 2м PVC Ø3 3x0.15 / 4x0.15		кабель 2м PVC Ø3 3x0.15 / 4x0.15	
Материал корпуса	нержавеющая сталь		нержавеющая сталь		нержавеющая сталь	
Материал раб. части	PBT		PBT		PBT	
Наличие индикатора	да		да		да	
Пульсация	<10%		<10%		<10%	
Сила тока без нагр.	<10mA		<10mA		<10mA	
Макс. нагрузка тока	200mA		200mA		200mA	
Перегрузка	220mA		220mA		220mA	
Защита от зам. / пол.	да / да		да / да		да / да	
Ток утечки	<0.01mA		<0.01mA		<0.01mA	
Падение напряжения	<1,5V		<1,5V		<1,5V	
Частота	2000Hz	1000Hz	2000Hz	1000Hz	2000Hz	1000Hz
Время отклика	0,1ms	0,2ms	0,1ms	0,2ms	0,1ms	0,2ms
Гистерезис (% от Sr)	<15%(Sr)		<15%(Sr)		<15%(Sr)	
Точность повторения	<1%(Sr)		<1%(Sr)		<1%(Sr)	
Темп. дрейф (% от Sr)	<10%(Sr)		<10%(Sr)		<10%(Sr)	
Темп. окр. среды	-25°C ... +70°C		-25°C ... +70°C		-25°C ... +70°C	
Степень защиты	IP67		IP67		IP67	

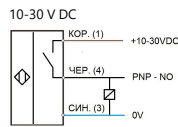
1 схема: NPN NO



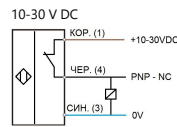
2 схема: NPN NC



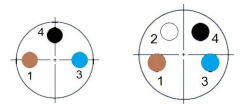
3 схема: PNP NO



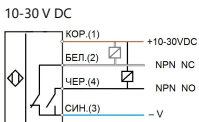
4 схема: PNP NC



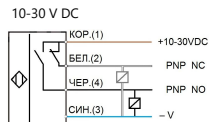
разъем, M8 3-конт., M8 4-конт., "nan-a"



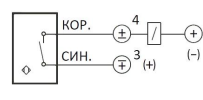
5 схема: NPN NO + NC



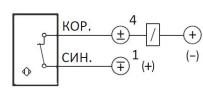
6 схема: PNP NO + NC



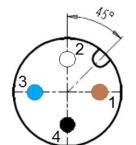
7 схема: NO



8 схема: NC



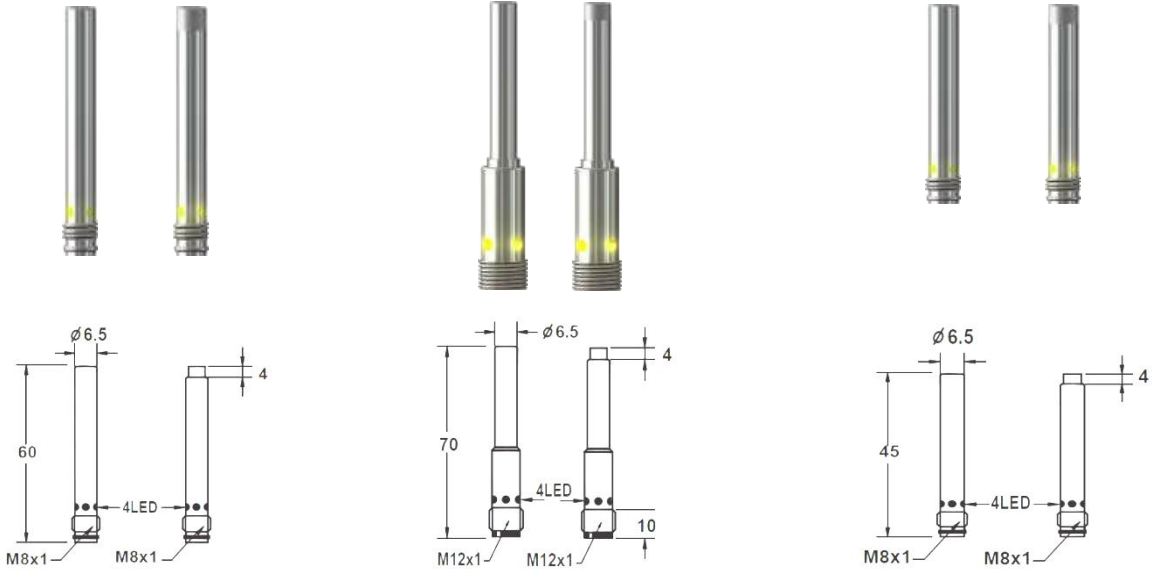
разъем M12 4-конт., "nan-a"





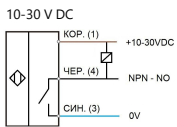
Индуктивные датчики (стандарт, DC)

D6.5
M8
M12
M18
M30

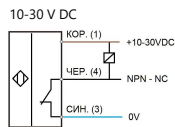


Диаметр, мм	Ø 6.5		Ø 6.5		Ø 6.5	
	2	4	2	4	2	4
Дистанция, Sn, мм :	● / ○ / ●	○	●	○	●	○
NPN NO (cx. 1)	NISSF-D6502N-OPU3	NISSN-D6504N-OPU3	NISSF-D6502N-OEU4	NISSN-D6504N-OEU4	NISSF-D6502N-OPS3	NISSN-D6504N-OPS3
NPN NC (cx. 2)	NISSF-D6502N-CPU3	NISSN-D6504N-CPU3	NISSF-D6502N-CEU4	NISSN-D6504N-CEU4	NISSF-D6502N-CP33	NISSN-D6504N-CP33
PNP NO (cx. 3)	NISSF-D6502P-OPU3	NISSN-D6504P-OPU3	NISSF-D6502P-OEU4	NISSN-D6504P-OEU4	NISSF-D6502P-OPS3	NISSN-D6504P-OPS3
PNP NC (cx. 4)	NISSF-D6502P-CPU3	NISSN-D6504P-CPU3	NISSF-D6502P-CEU4	NISSN-D6504P-CEU4	NISSF-D6502P-CP33	NISSN-D6504P-CP33
PNP NO + NC (cx. 6)	NISSF-D6502P-SPU4	NISSN-D6504P-SPU4	NISSF-D6502P-SEU4	NISSN-D6504P-SEU4	NISSF-D6502P-SPS4	NISSN-D6504P-SPS4
NPN NO + NC (cx. 5)	NISSF-D6502N-SPU4	NISSN-D6504N-SPU4	NISSF-D6502N-SEU4	NISSN-D6504N-SEU4	NISSF-D6502N-SPS4	NISSN-D6504N-SPS4
NO (cx. 7)	NISSF-D6502C-OPU3	NISSN-D6504C-OPU3	NISSF-D6502C-OEU4	NISSN-D6504C-OEU4	NISSF-D6502C-OPS3	NISSN-D6504C-OPS3
NC (cx. 8)	NISSF-D6502C-CPU3	NISSN-D6504C-CPU3	NISSF-D6502C-CEU4	NISSN-D6504C-CEU4	NISSF-D6502C-CP33	NISSN-D6504C-CP33
Подключение	разъем M8 3-конт. / M8 4-конт.		разъем M12 4-конт.		разъем M8 3-конт. / M8 4-конт.	
Материал корпуса	нержавеющая сталь		нержавеющая сталь		нержавеющая сталь	
Материал раб. части	PBT		PBT		PBT	
Наличие индикатора	да		да		да	
Пульсация	<10%		<10%		<10%	
Сила тока без нагр.	<10mA		<10mA		<10mA	
Макс. нагрузка тока	200mA		200mA		200mA	
Перегрузка	220mA		220mA		220mA	
Защита от зам. / пол.	да / да		да / да		да / да	
Ток утечки	<0.01mA		<0.01mA		<0.01mA	
Падение напряжения	<1.5V		<1.5V		<1.5V	
Частота	2000Hz		2000Hz		2000Hz	
Время отклика	0,1ms		0,1ms		0,1ms	
Гистерезис (% от Sr)	<15%(Sr)		<15%(Sr)		<15%(Sr)	
Точность повторения	<1%(Sr)		<1%(Sr)		<1%(Sr)	
Темп. дрейф (% от Sr)	<10%(Sr)		<10%(Sr)		<10%(Sr)	
Темп. окр. среды	-25°C ... +70°C		-25°C ... +70°C		-25°C ... +70°C	
Степень защиты	IP67		IP67		IP67	

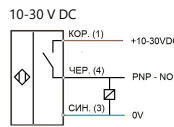
1 схема: NPN NO



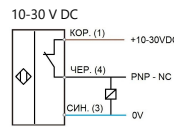
2 схема: NPN NC



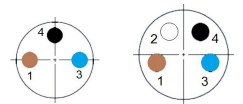
3 схема: PNP NO



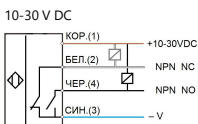
4 схема: PNP NC



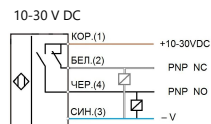
разъем, M8 3-конт., M8 4-конт., "nan'a"



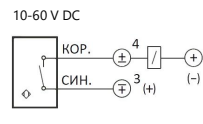
5 схема: NPN NO + NC



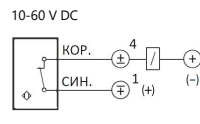
6 схема: PNP NO + NC



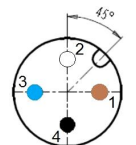
7 схема: NO



8 схема: NC



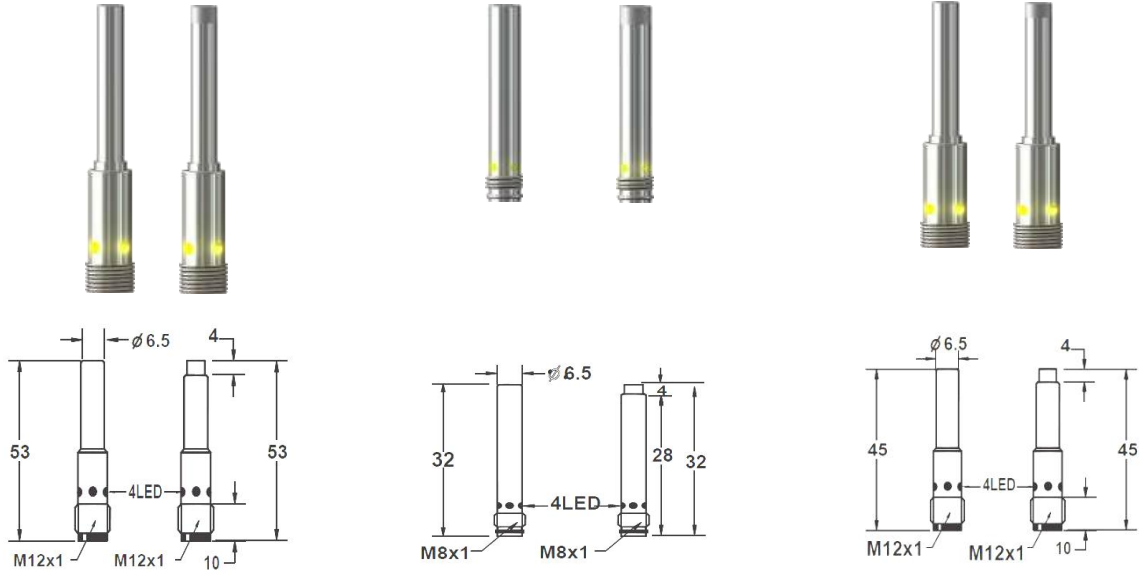
разъем M12 4-конт., "nan'a"



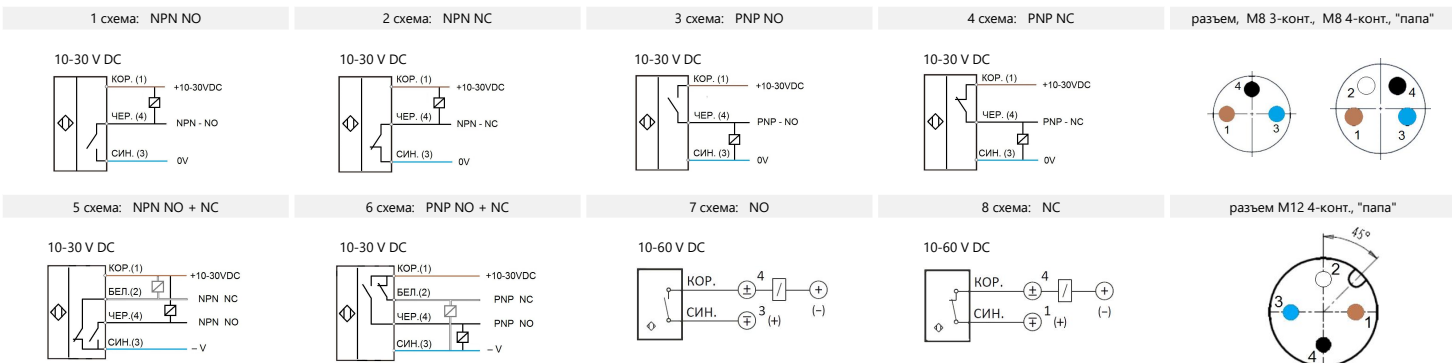


Индуктивные датчики (стандарт, DC)

D6.5
M8
M12
M18
M30



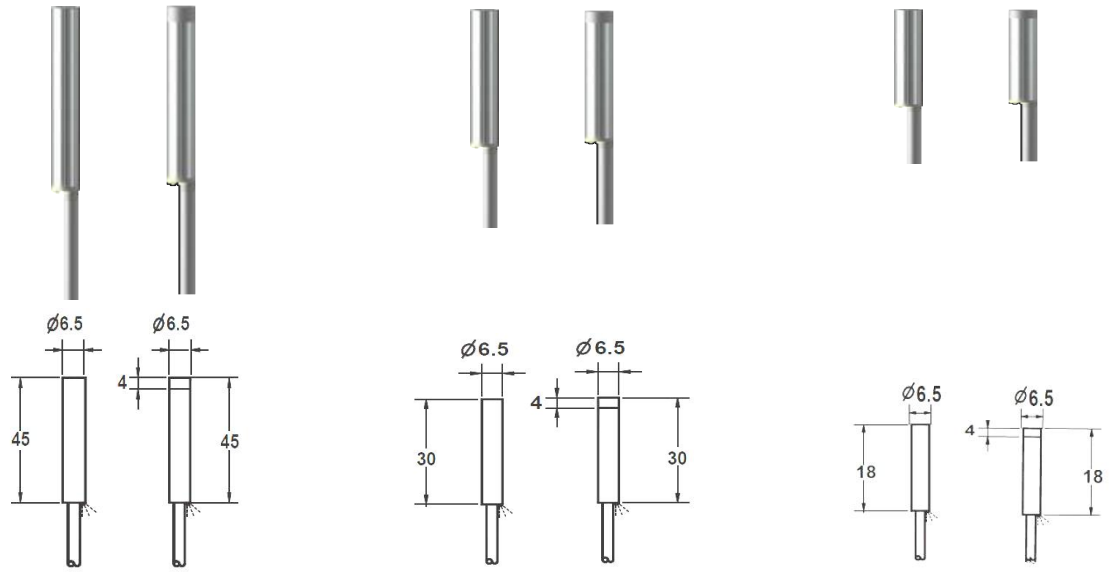
Диаметр, мм	Ø 6.5		Ø 6.5		Ø 6.5	
	2	4	2	4	2	4
Дистанция, Sn, мм :	● / ○ / ●	○	●	○	●	○
NPN NO (cx. 1)	NISSF-D6502N-OES4	NISSN-D6504N-OES4	NISSF-D6502N-OPR3	NISSN-D6504N-OPR3	NISSF-D6502N-OER4	NISSN-D6504N-OER4
NPN NC (cx. 2)	NISSF-D6502N-CES4	NISSN-D6504N-CES4	NISSF-D6502N-CPR3	NISSN-D6504N-CPR3	NISSF-D6502N-CER4	NISSN-D6504N-CER4
PNP NO (cx. 3)	NISSF-D6502P-OES4	NISSN-D6504P-OES4	NISSF-D6502P-OPR3	NISSN-D6504P-OPR3	NISSF-D6502P-OER4	NISSN-D6504P-OER4
PNP NC (cx. 4)	NISSF-D6502P-CES4	NISSN-D6504P-CES4	NISSF-D6502P-CPR3	NISSN-D6504P-CPR3	NISSF-D6502P-CER4	NISSN-D6504P-CER4
PNP NO + NC (cx. 6)	NISSF-D6502P-SES4	NISSN-D6504P-SES4	NISSF-D6502P-SPR4	NISSN-D6504P-SPR4	NISSF-D6502P-SER4	NISSN-D6504P-SER4
NPN NO + NC (cx. 5)	NISSF-D6502N-SES4	NISSN-D6504N-SES4	NISSF-D6502N-SPR4	NISSN-D6504N-SPR4	NISSF-D6502N-SER4	NISSN-D6504N-SER4
NO (cx. 7)	NISSF-D6502C-OES4	NISSN-D6504C-OES4				
NC (cx. 8)	NISSF-D6502C-CES4	NISSN-D6504C-CES4				
Подключение	разъем M12 4-конт.		разъем M8 3-конт. / M8 4-конт.		разъем M12 4-конт.	
Материал корпуса	нержавеющая сталь		нержавеющая сталь		нержавеющая сталь	
Материал раб. части	PBT		PBT		PBT	
Наличие индикатора	да		да		да	
Пульсация	<10%		<10%		<10%	
Сила тока без нагр.	<10mA		<10mA		<10mA	
Макс. нагрузка тока	200mA		200mA		200mA	
Перегрузка	220mA		220mA		220mA	
Защита от зам. / пол.	да / да		да / да		да / да	
Ток утечки	<0.01mA		<0.01mA		<0.01mA	
Падение напряжения	<1,5V		<1,5V		<1,5V	
Частота	2000Hz	1000Hz	2000Hz	1000Hz	2000Hz	1000Hz
Время отклика	0,1ms	0,2ms	0,1ms	0,2ms	0,1ms	0,2ms
Гистерезис (% от Sr)	<15%(Sr)		<15%(Sr)		<15%(Sr)	
Точность повторения	<1%(Sr)		<1%(Sr)		<1%(Sr)	
Темп. дрейф (% от Sr)	<10%(Sr)		<10%(Sr)		<10%(Sr)	
Темп. окр. среды	-25°C ... +70°C		-25°C ... +70°C		-25°C ... +70°C	
Степень защиты	IP67		IP67		IP67	



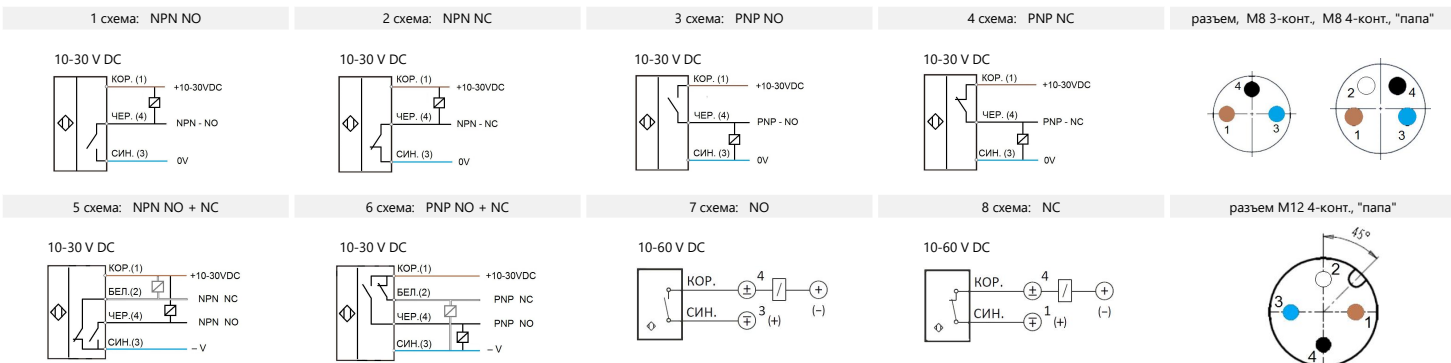


Индуктивные датчики (стандарт, DC)

D6.5
M8
M12
M18
M30



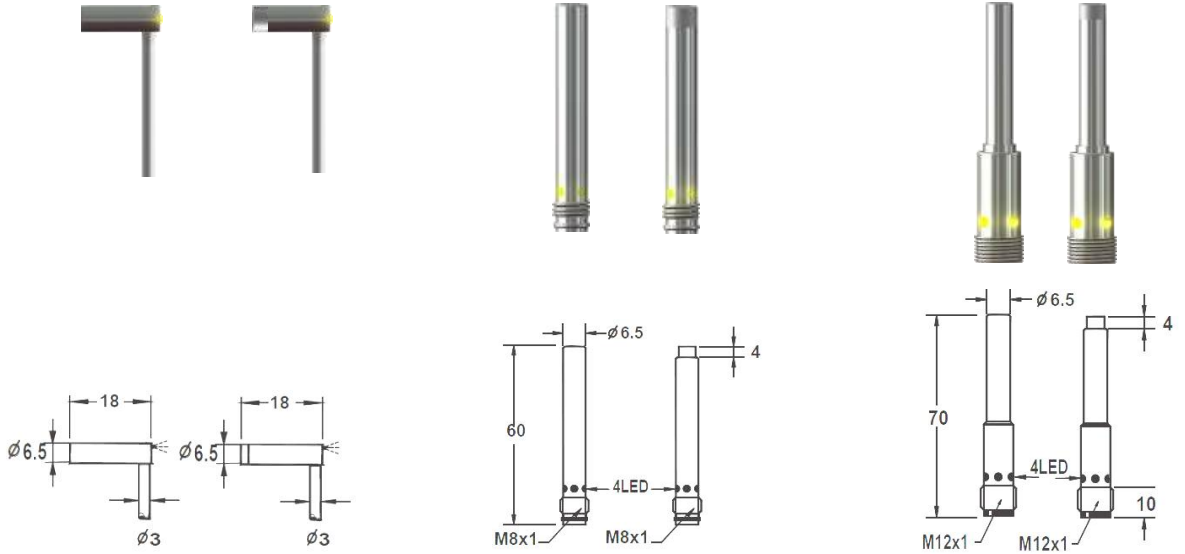
Диаметр, мм	Ø 6.5		Ø 6.5		Ø 6.5	
Дистанция, Sn, мм :	4	8	4	8	4	8
● / ○ / ●	●	○	●	○	●	○
NPN NO (cx. 1)	NISCH-D6504N-O3U2	NISCN-D6508N-O3U2	NISCH-D6504N-O3S2	NISCN-D6508N-O3S2	NISCH-D6504N-O3R2	NISCN-D6508N-O3R2
NPN NC (cx. 2)	NISCH-D6504N-C3U2	NISCN-D6508N-C3U2	NISCH-D6504N-C3S2	NISCN-D6508N-C3S2	NISCH-D6504N-C3R2	NISCN-D6508N-C3R2
PNP NO (cx. 3)	NISCH-D6504P-O3U2	NISCN-D6508P-O3U2	NISCH-D6504P-O3S2	NISCN-D6508P-O3S2	NISCH-D6504P-O3R2	NISCN-D6508P-O3R2
PNP NC (cx. 4)	NISCH-D6504P-C3U2	NISCN-D6508P-C3U2	NISCH-D6504P-C3S2	NISCN-D6508P-C3S2	NISCH-D6504P-C3R2	NISCN-D6508P-C3R2
PNP NO + NC (cx. 6)	NISCH-D6504P-S4U2	NISCN-D6508P-S4U2	NISCH-D6504P-S4S2	NISCN-D6508P-S4S2	NISCH-D6504P-S4R2	NISCN-D6508P-S4R2
NPN NO + NC (cx. 5)	NISCH-D6504N-S4U2	NISCN-D6508N-S4U2	NISCH-D6504N-S4S2	NISCN-D6508N-S4S2	NISCH-D6504N-S4R2	NISCN-D6508N-S4R2
NO (cx. 7)	NISCH-D6504C-O2U2	NISCN-D6508C-O2U2	NISCH-D6504C-O2S2	NISCN-D6508C-O2S2		
NC (cx. 8)	NISCH-D6504C-C2U2	NISCN-D6508C-C2U2	NISCH-D6504C-C2S2	NISCN-D6508C-C2S2		
Подключение	кабель 2м PVC Ø3 3x0.15 / 4x0.15		кабель 2м PVC Ø3 3x0.15 / 4x0.15		кабель 2м PVC Ø3 3x0.15 / 4x0.15	
Материал корпуса	никелированная латунь		никелированная латунь		никелированная латунь	
Материал раб. части	PBT		PBT		PBT	
Наличие индикатора	да		да		да	
Пульсация	<10%		<10%		<10%	
Сила тока без нагр.	<10mA		<10mA		<10mA	
Макс. нагрузка тока	200mA		200mA		200mA	
Перегрузка	220mA		220mA		220mA	
Защита от зам. / пол.	да / да		да / да		да / да	
Ток утечки	<0.01mA		<0.01mA		<0.01mA	
Падение напряжения	<1.5V		<1.5V		<1.5V	
Частота	500Hz	300Hz	500Hz	300Hz	500Hz	300Hz
Время отклика	0,5ms	0,5ms	0,5ms	0,5ms	0,5ms	0,5ms
Гистерезис (% от Sr)	<15%(Sr)		<15%(Sr)		<15%(Sr)	
Точность повторения	<1%(Sr)		<1%(Sr)		<1%(Sr)	
Темп. дрейф (% от Sr)	<10%(Sr)		<10%(Sr)		<10%(Sr)	
Темп. окр. среды	-25°C ... +70°C		-25°C ... +70°C		-25°C ... +70°C	
Степень защиты	IP67		IP67		IP67	



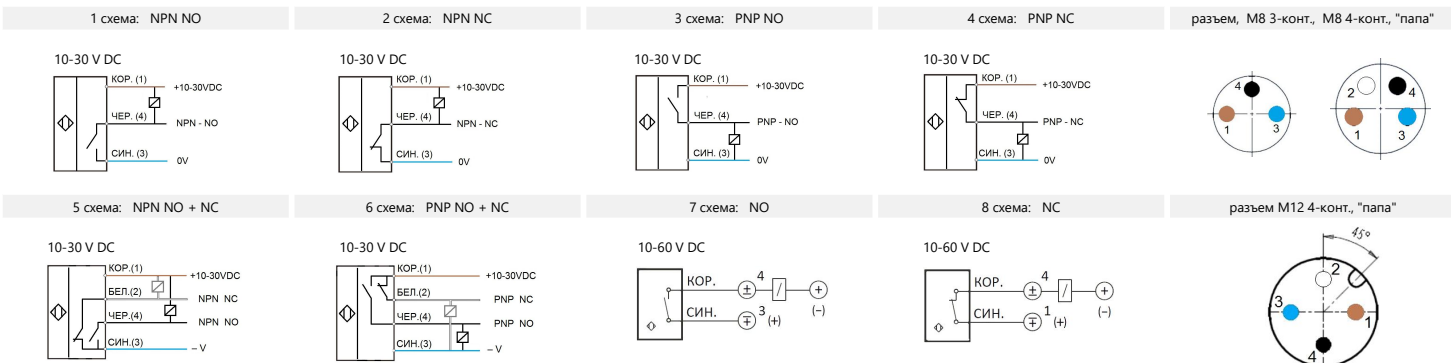


Индуктивные датчики (стандарт, DC)

D6.5
M8
M12
M18
M30



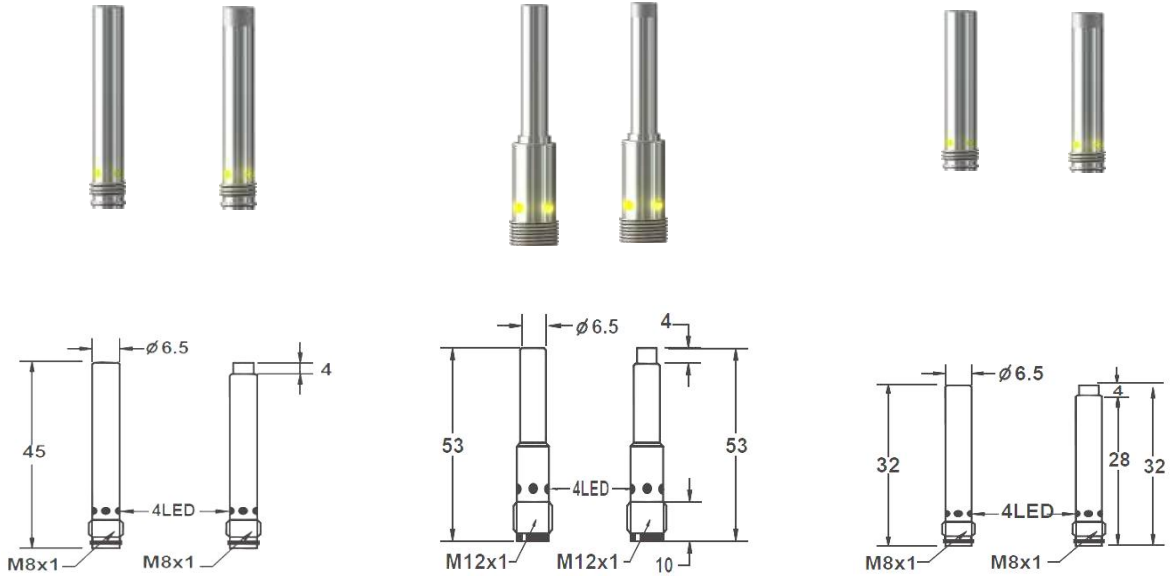
Диаметр, мм	Ø 6.5		Ø 6.5		Ø 6.5	
	4	8	4	8	4	8
Дистанция, Sn, мм :	● / ○ / ●	○	●	○	●	○
NPN NO (cx. 1)	NISCH-D6504N-O3R2T	NISCN-D6508N-O3R2T	NISCH-D6504N-OPU3	NISCN-D6508N-OPU3	NISCH-D6504N-OEU4	NISCN-D6508N-OEU4
NPN NC (cx. 2)	NISCH-D6504N-C3R2T	NISCN-D6508N-C3R2T	NISCH-D6504N-CPU3	NISCN-D6508N-CPU3	NISCH-D6504N-CEU4	NISCN-D6508N-CEU4
PNP NO (cx. 3)	NISCH-D6504P-O3R2T	NISCN-D6508P-O3R2T	NISCH-D6504P-OPU3	NISCN-D6508P-OPU3	NISCH-D6504P-OEU4	NISCN-D6508P-OEU4
PNP NC (cx. 4)	NISCH-D6504P-C3R2T	NISCN-D6508P-C3R2T	NISCH-D6504P-CPU3	NISCN-D6508P-CPU3	NISCH-D6504P-CEU4	NISCN-D6508P-CEU4
PNP NO + NC (cx. 6)	NISCH-D6504P-S4R2T	NISCN-D6508P-S4R2T	NISCH-D6504P-SPU4	NISCN-D6508P-SPU4	NISCH-D6504P-SEU4	NISCN-D6508P-SEU4
NPN NO + NC (cx. 5)	NISCH-D6504N-S4R2T	NISCN-D6508N-S4R2T	NISCH-D6504N-SPU4	NISCN-D6508N-SPU4	NISCH-D6504N-SEU4	NISCN-D6508N-SEU4
NO (cx. 7)			NISCH-D6504C-OPU3	NISCN-D6508C-OPU3	NISCH-D6504C-OEU4	NISCN-D6508C-OEU4
NC (cx. 8)			NISCH-D6504C-CPU3	NISCN-D6508C-CPU3	NISCH-D6504C-CEU4	NISCN-D6508C-CEU4
Подключение	кабель 2м PVC Ø3 3x0.15 / 4x0.15		разъем M8 3-конт. / M8 4-конт.		разъем M12 4-конт.	
Материал корпуса	никелированная латунь		никелированная латунь		никелированная латунь	
Материал раб. части	PBT		PBT		PBT	
Наличие индикатора	да		да		да	
Пульсация	<10%		<10%		<10%	
Сила тока без нагр.	<10mA		<10mA		<10mA	
Макс. нагрузка тока	200mA		200mA		200mA	
Перегрузка	220mA		220mA		220mA	
Защита от зам. / пол.	да / да		да / да		да / да	
Ток утечки	<0.01mA		<0.01mA		<0.01mA	
Падение напряжения	<1,5V		<1,5V		<1,5V	
Частота	500Hz		500Hz		500Hz	
Время отклика	0,5ms		0,5ms		0,5ms	
Гистерезис (% от Sr)	<15%(Sr)		<15%(Sr)		<15%(Sr)	
Точность повторения	<1%(Sr)		<1%(Sr)		<1%(Sr)	
Темп. дрейф (% от Sr)	<10%(Sr)		<10%(Sr)		<10%(Sr)	
Темп. окр. среды	-25°C ... +70°C		-25°C ... +70°C		-25°C ... +70°C	
Степень защиты	IP67		IP67		IP67	



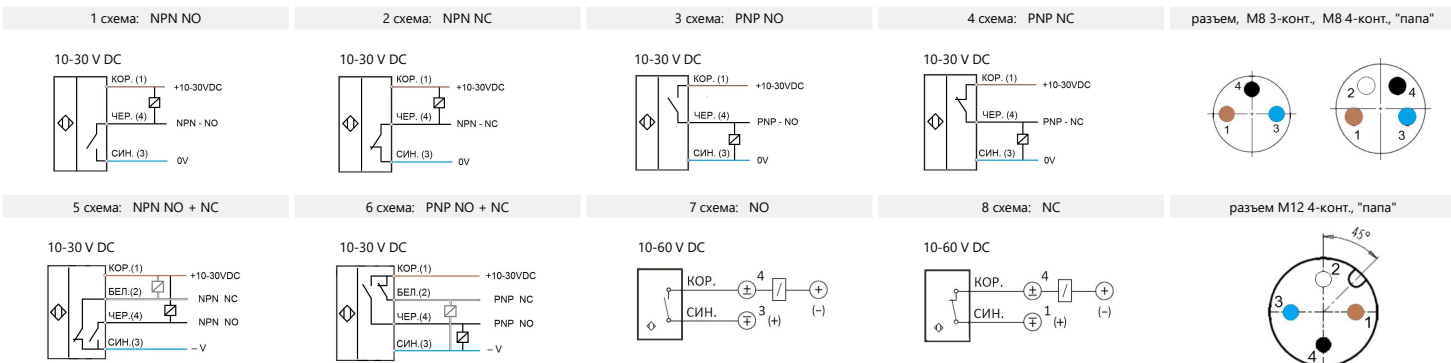


Индуктивные датчики (стандарт, DC)

D6.5
M8
M12
M18
M30



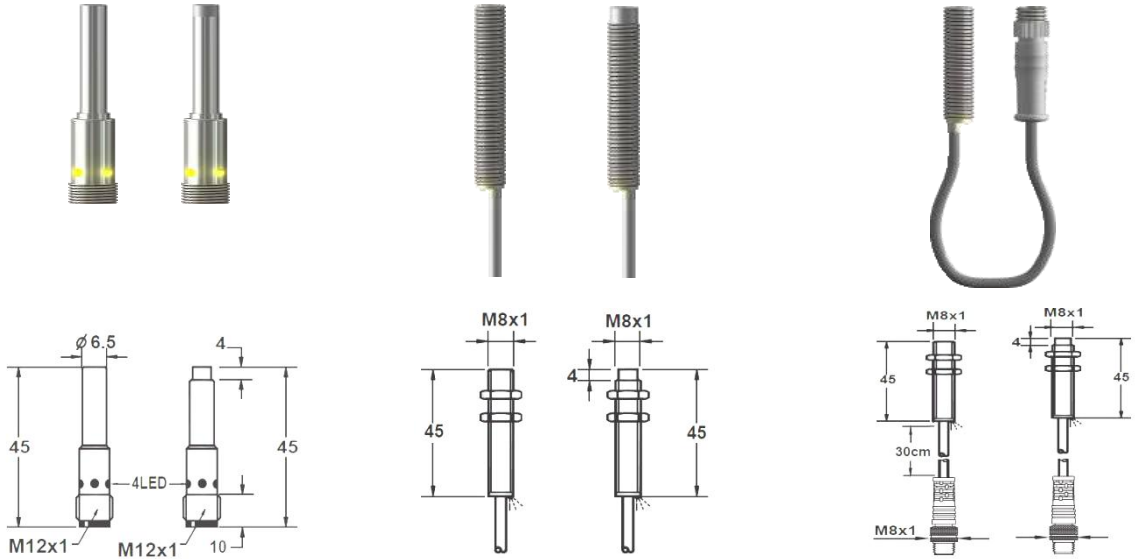
Диаметр, мм	Ø 6.5		Ø 6.5		Ø 6.5	
Дистанция, Sn, мм :	4	8	4	8	4	8
● / ○ / ●	●	○	●	○	●	○
NPN NO (cx. 1)	NISCH-D6504N-OPS3	NISCN-D6508N-OPS3	NISCH-D6504N-OES4	NISCN-D6508N-OES4	NISCH-D6504N-OPR3	NISCN-D6508N-OPR3
NPN NC (cx. 2)	NISCH-D6504N-CP33	NISCN-D6508N-CP33	NISCH-D6504N-CES4	NISCN-D6508N-CES4	NISCH-D6504N-CPR3	NISCN-D6508N-CPR3
PNP NO (cx. 3)	NISCH-D6504P-OPS3	NISCN-D6508P-OPS3	NISCH-D6504P-OES4	NISCN-D6508P-OES4	NISCH-D6504P-OPR3	NISCN-D6508P-OPR3
PNP NC (cx. 4)	NISCH-D6504P-CP33	NISCN-D6508P-CP33	NISCH-D6504P-CES4	NISCN-D6508P-CES4	NISCH-D6504P-CPR3	NISCN-D6508P-CPR3
PNP NO + NC (cx. 6)	NISCH-D6504P-SP54	NISCN-D6508P-SP54	NISCH-D6504P-SES4	NISCN-D6508P-SES4	NISCH-D6504P-SPR4	NISCN-D6508P-SPR4
NPN NO + NC (cx. 5)	NISCH-D6504N-SP54	NISCN-D6508N-SP54	NISCH-D6504N-SES4	NISCN-D6508N-SES4	NISCH-D6504N-SPR4	NISCN-D6508N-SPR4
NO (cx. 7)	NISCH-D6504C-OPS3	NISCN-D6508C-OPS3	NISCH-D6504C-OES4	NISCN-D6508C-OES4		
NC (cx. 8)	NISCH-D6504C-CP33	NISCN-D6508C-CP33	NISCH-D6504C-CES4	NISCN-D6508C-CES4		
Подключение	разъем M8 3-конт. / M8 4-конт.		разъем M12 4-конт.		разъем M8 3-конт. / M8 4-конт.	
Материал корпуса	никелированная латунь		никелированная латунь		никелированная латунь	
Материал раб. части	PBT		PBT		PBT	
Наличие индикатора	да		да		да	
Пульсация	<10%		<10%		<10%	
Сила тока без нагр.	<10mA		<10mA		<10mA	
Макс. нагрузка тока	200mA		200mA		200mA	
Перегрузка	220mA		220mA		220mA	
Защита от зам. / пол.	да / да		да / да		да / да	
Ток утечки	<0.01mA		<0.01mA		<0.01mA	
Падение напряжения	<1,5V		<1,5V		<1,5V	
Частота	500Hz	300Hz	500Hz	300Hz	500Hz	300Hz
Время отклика	0,5ms	0,5ms	0,5ms	0,5ms	0,5ms	0,5ms
Гистерезис (% от Sr)	<15%(Sr)		<15%(Sr)		<15%(Sr)	
Точность повторения	<1%(Sr)		<1%(Sr)		<1%(Sr)	
Темп. дрейф (% от Sr)	<10%(Sr)		<10%(Sr)		<10%(Sr)	
Темп. окр. среды	-25°C ... +70°C		-25°C ... +70°C		-25°C ... +70°C	
Степень защиты	IP67		IP67		IP67	





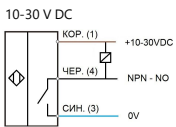
Индуктивные датчики (стандарт, DC)

D6.5
M8
M12
M18
M30

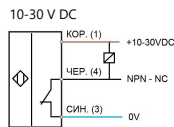


Диаметр, мм	Ø 6.5		M8		M8	
Дистанция, Sn, мм :	4	8	1	2	1	2
● / ○ / ●	●	○	●	○	●	○
NPN NO (cx. 1)	NISCH-D6504N-OER4	NISCN-D6508N-OER4	NISSF-M0801N-O3U2-PTFE	NISSN-M0802N-O3U2-PTFE	NISSF-M0801N-O3U-3P8	NISSN-M0802N-O3U-3P8
NPN NC (cx. 2)	NISCH-D6504N-CER4	NISCN-D6508N-CER4	NISSF-M0801P-C3U2-PTFE	NISSN-M0802P-C3U2-PTFE	NISSF-M0801P-C3U-3P8	NISSN-M0802P-C3U-3P8
PNP NO (cx. 3)	NISCH-D6504P-OER4	NISCN-D6508P-OER4	NISSF-M0801P-O3U2-PTFE	NISSN-M0802P-O3U2-PTFE	NISSF-M0801P-O3U-3P8	NISSN-M0802P-O3U-3P8
PNP NC (cx. 4)	NISCH-D6504P-CER4	NISCN-D6508P-CER4	NISSF-M0801P-C3U2-PTFE	NISSN-M0802P-C3U2-PTFE	NISSF-M0801P-C3U-3P8	NISSN-M0802P-C3U-3P8
PNP NO + NC (cx. 6)	NISCH-D6504P-SER4	NISCN-D6508P-SER4	NISSF-M0801P-S4U2-PTFE	NISSN-M0802P-S4U2-PTFE	NISSF-M0801P-S4U-4P8	NISSN-M0802P-S4U-4P8
NPN NO + NC (cx. 5)	NISCH-D6504N-SER4	NISCN-D6508N-SER4	NISSF-M0801N-S4U2-PTFE	NISSN-M0802N-S4U2-PTFE	NISSF-M0801N-S4U-4P8	NISSN-M0802N-S4U-4P8
NO (cx. 7)			NISSF-M0801C-O2U2-PTFE	NISSN-M0802C-O2U2-PTFE	NISSF-M0801C-O2U-3P8	NISSN-M0802C-O2U-3P8
NC (cx. 8)			NISSF-M0801C-C2U2-PTFE	NISSN-M0802C-C2U2-PTFE	NISSF-M0801C-C2U-3P8	NISSN-M0802C-C2U-3P8
Подключение	разъем M12 4-конт.		кабель 2м PVC Ø3 3x0.15 / 4x0.15		кабель 0.3м PVC Ø3 3x0.15/4x0.15 + разъем M8 3-конт./M8 4-конт.	
Материал корпуса	никелированная латунь		нержавеющая сталь с тефлоном		нержавеющая сталь	
Материал раб. части	PBT		PBT		PBT	
Наличие индикатора	да		да		да	
Пульсация	<10%		<10%		<10%	
Сила тока без нагр.	<10mA		<10mA		<10mA	
Макс. нагрузка тока	200mA		200mA		200mA	
Перегрузка	220mA		220mA		220mA	
Защита от зам. / пол.	да / да		да / да		да / да	
Ток утечки	<0.01mA		<0.01mA		<0.01mA	
Падение напряжения	<1.5V		<1.5V		<1.5V	
Частота	500Hz		2000Hz		2000Hz	
Время отклика	0,5ms		0,1ms/0,1ms		0,1ms/0,1ms	
Гистерезис (% от Sr)	<15%(Sr)		<15%(Sr)		<15%(Sr)	
Точность повторения	<1%(Sr)		<1%(Sr)		<1%(Sr)	
Темп. дрейф (% от Sr)	<10%(Sr)		<10%(Sr)		<10%(Sr)	
Темп. окр. среды	-25°C ... +70°C		-25°C ... +70°C		-25°C ... +70°C	
Степень защиты	IP67		IP67		IP67	

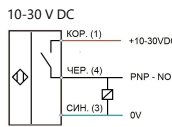
1 схема: NPN NO



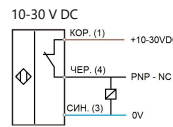
2 схема: NPN NC



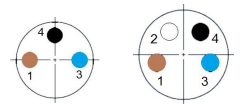
3 схема: PNP NO



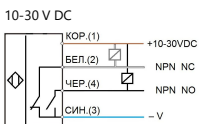
4 схема: PNP NC



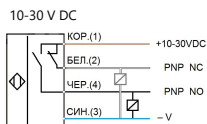
разъем, M8 3-конт., M8 4-конт., "папа"



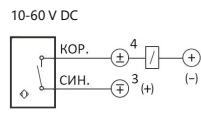
5 схема: NPN NO + NC



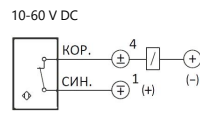
6 схема: PNP NO + NC



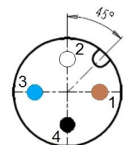
7 схема: NO



8 схема: NC



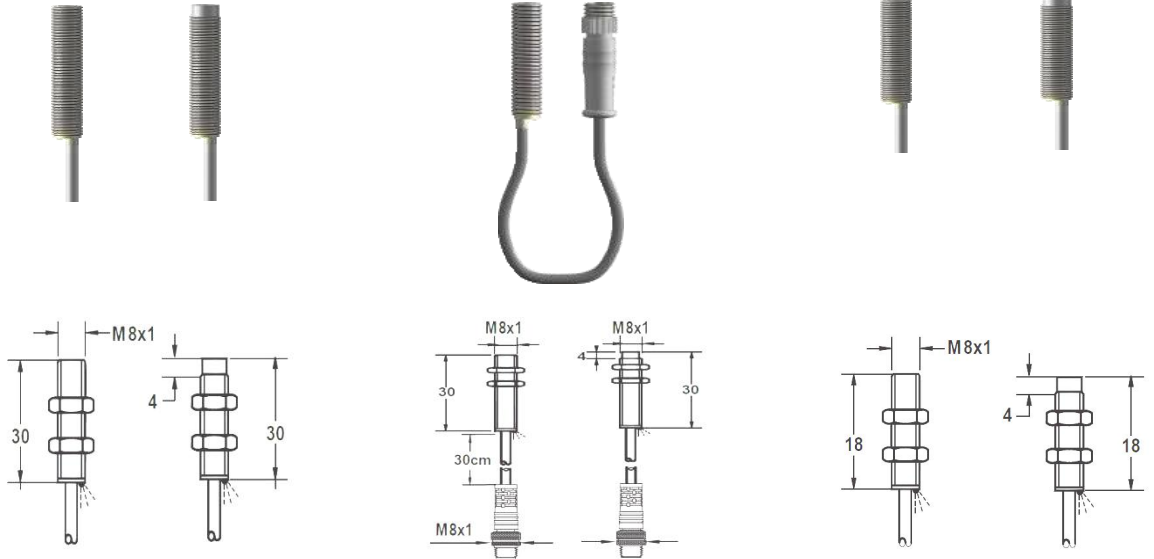
разъем M12 4-конт., "папа"



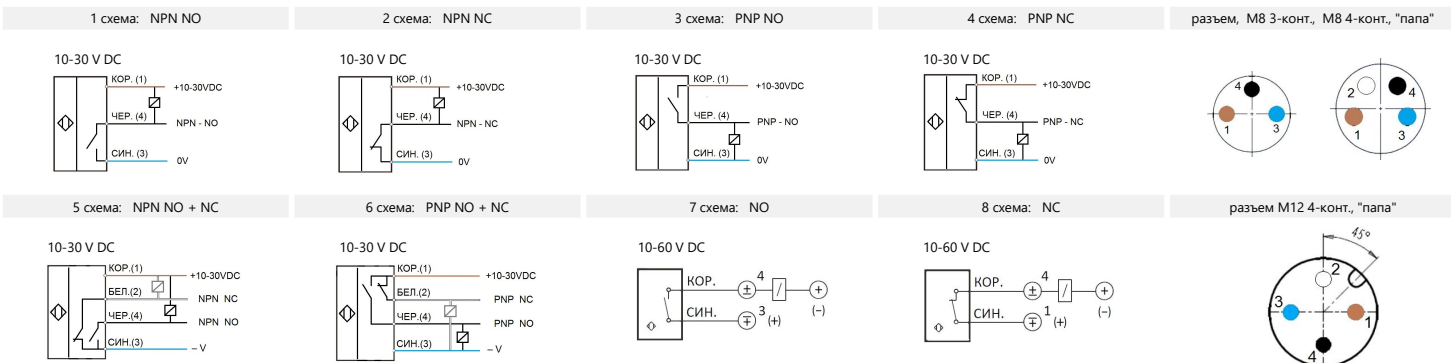


Индуктивные датчики (стандарт, DC)

D6.5
M8
M12
M18
M30



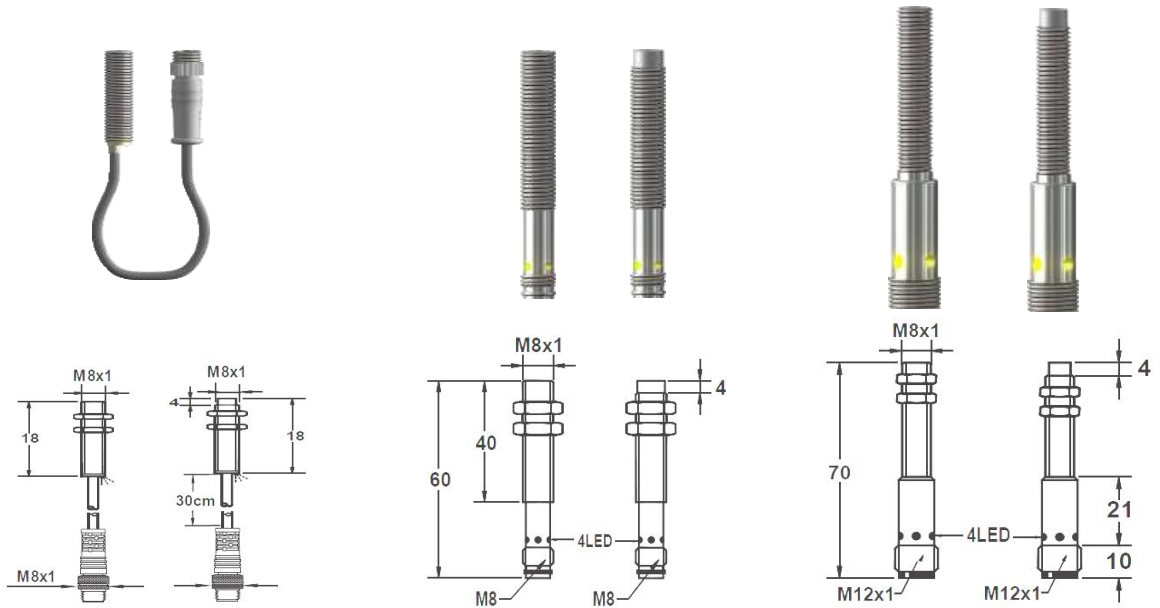
Диаметр, мм	M8		M8		M8	
	1	2	1	2	1	2
Дистанция, Sn, мм :	● / ○ / ●	○	●	○	●	○
NPN NO (cx. 1)	NISSF-M0801N-O3S2	NISSN-M0802N-O3S2	NISSF-M0801N-O3S-3P8	NISSN-M0802N-O3S-3P8	NISSF-M0801N-O3R2	NISSN-M0802N-O3R2
NPN NC (cx. 2)	NISSF-M0801N-C3S2	NISSN-M0802N-C3S2	NISSF-M0801N-C3S-3P8	NISSN-M0802N-C3S-3P8	NISSF-M0801N-C3R2	NISSN-M0802N-C3R2
PNP NO (cx. 3)	NISSF-M0801P-O3S2	NISSN-M0802P-O3S2	NISSF-M0801P-O3S-3P8	NISSN-M0802P-O3S-3P8	NISSF-M0801P-O3R2	NISSN-M0802P-O3R2
PNP NC (cx. 4)	NISSF-M0801P-C3S2	NISSN-M0802P-C3S2	NISSF-M0801P-C3S-3P8	NISSN-M0802P-C3S-3P8	NISSF-M0801P-C3R2	NISSN-M0802P-C3R2
PNP NO + NC (cx. 6)	NISSF-M0801P-S4S2	NISSN-M0802P-S4S2	NISSF-M0801P-S4S-4P8	NISSN-M0802P-S4S-4P8	NISSF-M0801P-S4R2	NISSN-M0802P-S4R2
NPN NO + NC (cx. 5)	NISSF-M0801N-S4S2	NISSN-M0802N-S4S2	NISSF-M0801N-S4S-4P8	NISSN-M0802N-S4S-4P8	NISSF-M0801N-S4R2	NISSN-M0802N-S4R2
NO (cx. 7)	NISSF-M0801C-O3S2	NISSN-M0802C-O3S2				
NC (cx. 8)	NISSF-M0801C-C3S2	NISSN-M0802C-C3S2				
Подключение	кабель 2м PVC Ø3 3x0.15 / 4x0.15		кабель 0.3м PVC Ø3 3x0.15/4x0.15 + разъем M8 3-кон./M8 4-кон.		кабель 2м PVC Ø3 3x0.15 / 4x0.15	
Материал корпуса	нержавеющая сталь		нержавеющая сталь		нержавеющая сталь	
Материал раб. части	PBT		PBT		PBT	
Наличие индикатора	да		да		да	
Пульсация	<10%		<10%		<10%	
Сила тока без нагр.	<10mA		<10mA		<10mA	
Макс. нагрузка тока	200mA		200mA		200mA	
Перегрузка	220mA		220mA		220mA	
Защита от зам. / пол.	да / да		да / да		да / да	
Ток утечки	<0.01mA		<0.01mA		<0.01mA	
Падение напряжения	<1,5V		<1,5V		<1,5V	
Частота	2000Hz		2000Hz		2000Hz	
Время отклика	0,1ms/0.1ms		0,1ms/0.1ms		0,1ms/0.1ms	
Гистерезис (% от Sr)	<15%(Sr)		<15%(Sr)		<15%(Sr)	
Точность повторения	<1%(Sr)		<1%(Sr)		<1%(Sr)	
Темп. дрейф (% от Sr)	<10%(Sr)		<10%(Sr)		<10%(Sr)	
Темп. окр. среды	-25°C ... +70°C		-25°C ... +70°C		-25°C ... +70°C	
Степень защиты	IP67		IP67		IP67	



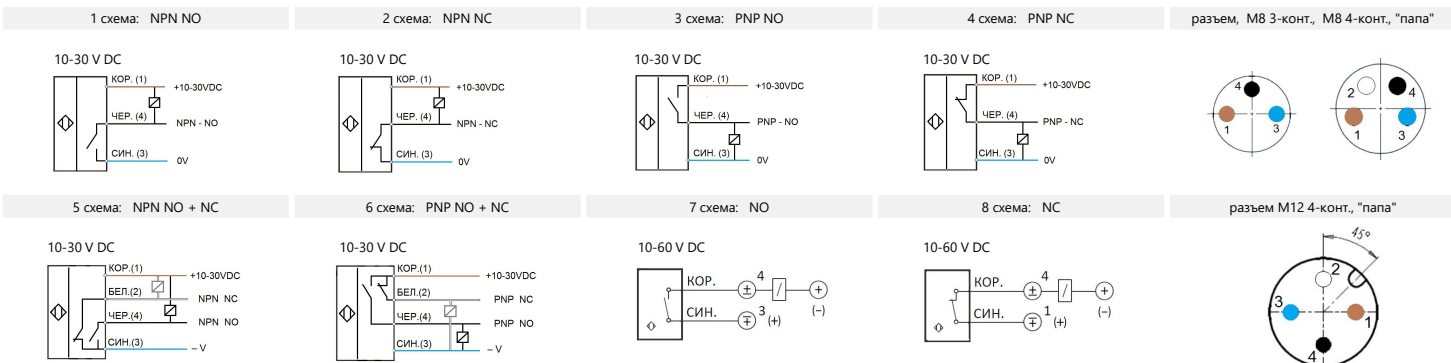


Индуктивные датчики (стандарт, DC)

D6.5
M8
M12
M18
M30



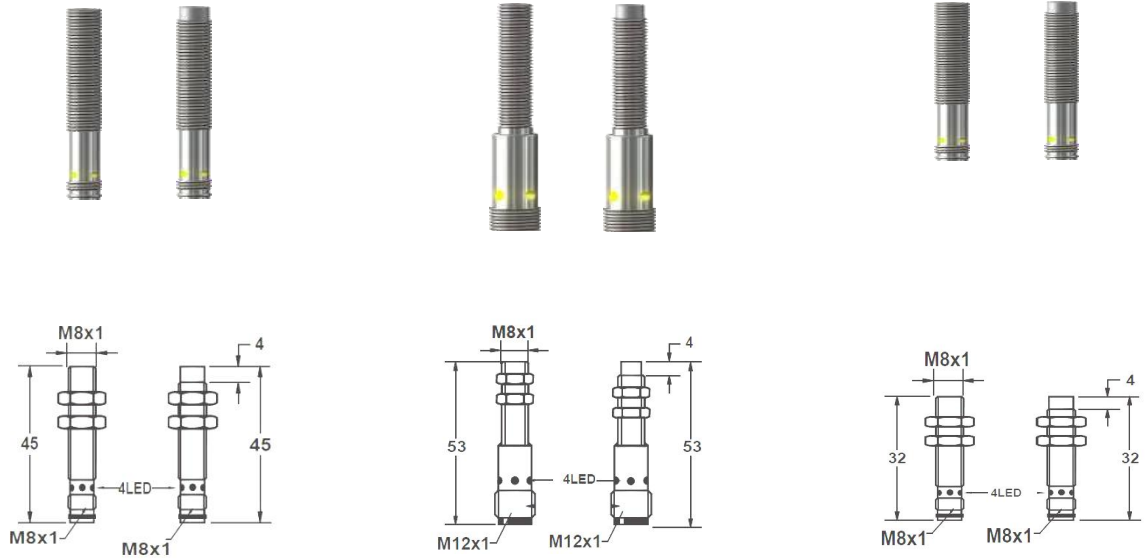
Диаметр, мм	M8		M8		M8	
	1	2	1	2	1	2
Дистанция, Sr, мм :	● / ○ / ●	○	●	○	●	○
NPN NO (cx. 1)	NISSF-M0801N-O3R-3P8	NISSN-M0802N-O3R-3P8	NISSF-M0801N-OPU3	NISSN-M0802N-OPU3	NISSF-M0801N-OEU4	NISSN-M0802N-OEU4
NPN NC (cx. 2)	NISSF-M0801P-C3R-3P8	NISSN-M0802P-C3R-3P8	NISSF-M0801P-CPU3	NISSN-M0802P-CPU3	NISSF-M0801P-CEU4	NISSN-M0802P-CEU4
PNP NO (cx. 3)	NISSF-M0801P-O3R-3P8	NISSN-M0802P-O3R-3P8	NISSF-M0801P-OPU3	NISSN-M0802P-OPU3	NISSF-M0801P-OEU4	NISSN-M0802P-OEU4
PNP NC (cx. 4)	NISSF-M0801P-C3R-3P8	NISSN-M0802P-C3R-3P8	NISSF-M0801P-CPU3	NISSN-M0802P-CPU3	NISSF-M0801P-CEU4	NISSN-M0802P-CEU4
PNP NO + NC (cx. 6)	NISSF-M0801P-S4R-4P8	NISSN-M0802P-S4R-4P8	NISSF-M0801P-SPU4	NISSN-M0802P-SPU4	NISSF-M0801P-SEU4	NISSN-M0802P-SEU4
NPN NO + NC (cx. 5)	NISSF-M0801N-S4R-4P8	NISSN-M0802N-S4R-4P8	NISSF-M0801N-SPU4	NISSN-M0802N-SPU4	NISSF-M0801N-SEU4	NISSN-M0802N-SEU4
NO (cx. 7)			NISSF-M0801C-OPU3	NISSN-M0802C-OPU3	NISSF-M0801C-OEU4	NISSN-M0802C-OEU4
NC (cx. 8)			NISSF-M0801C-CPU3	NISSN-M0802C-CPU3	NISSF-M0801C-CEU4	NISSN-M0802C-CEU4
Подключение	кабель 0.3м PVC Ø3 3x0.15/4x0.15 + разъем M8 3-кон./M8 4-кон.		разъем M8 3-конт. / M8 4-конт.		разъем M12 4-конт.	
Материал корпуса	нержавеющая сталь		нержавеющая сталь		нержавеющая сталь	
Материал раб. части	PBT		PBT		PBT	
Наличие индикатора	да		да		да	
Пульсация	<10%		<10%		<10%	
Сила тока без нагр.	<10mA		<10mA		<10mA	
Макс. нагрузка тока	200mA		200mA		200mA	
Перегрузка	220mA		220mA		220mA	
Защита от зам. / пол.	да / да		да / да		да / да	
Ток утечки	<0.01mA		<0.01mA		<0.01mA	
Падение напряжения	<1.5V		<1.5V		<1.5V	
Частота	2000Hz		2000Hz		2000Hz	
Время отклика	0,1ms/0.1ms		0,1ms/0.1ms		0,1ms/0.1ms	
Гистерезис (% от Sr)	<15%(Sr)		<15%(Sr)		<15%(Sr)	
Точность повторения	<1%(Sr)		<1%(Sr)		<1%(Sr)	
Темп. дрейф (% от Sr)	<10%(Sr)		<10%(Sr)		<10%(Sr)	
Темп. окр. среды	-25°C ... +70°C		-25°C ... +70°C		-25°C ... +70°C	
Степень защиты	IP67		IP67		IP67	



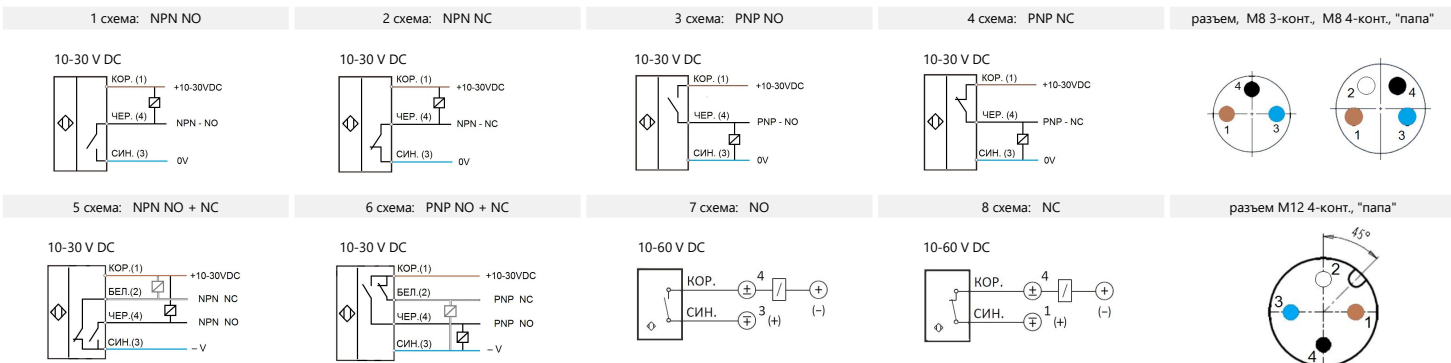


Индуктивные датчики (стандарт, DC)

D6.5
M8
M12
M18
M30



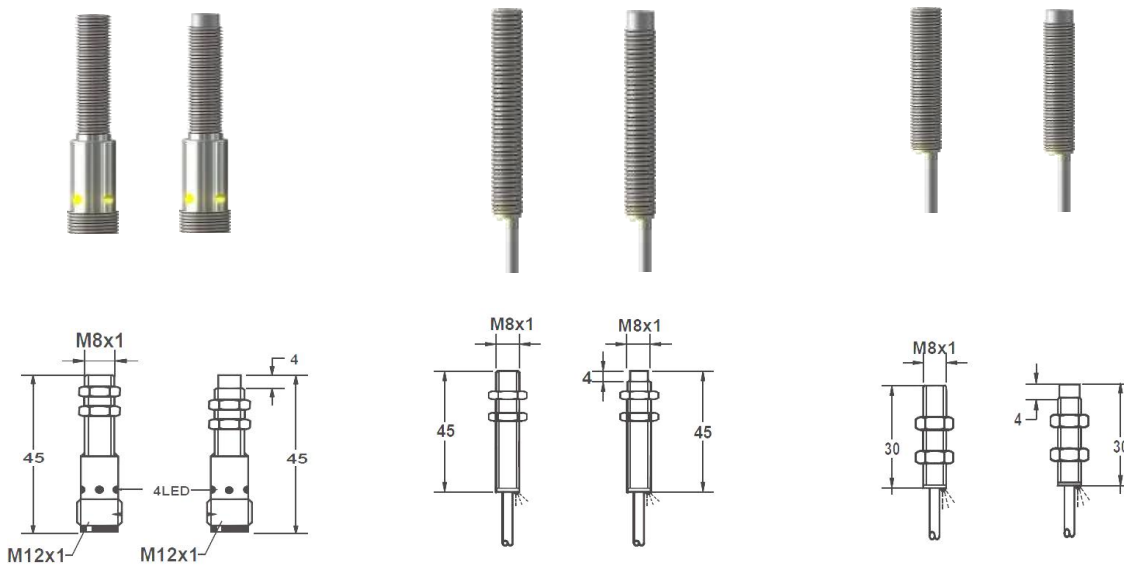
Диаметр, мм	M8		M8		M8	
Дистанция, Sn, мм :	1	2	1	2	1	2
● / ○ / ●	●	○	●	○	●	○
NPN NO (cx. 1)	NISSF-M0801N-OPS3	NISSN-M0802N-OPS3	NISSF-M0801N-OES4	NISSN-M0802N-OES4	NISSF-M0801N-OPR3	NISSN-M0802N-OPR3
NPN NC (cx. 2)	NISSF-M0801N-CP53	NISSN-M0802N-CP53	NISSF-M0801N-CE54	NISSN-M0802N-CE54	NISSF-M0801N-CPR3	NISSN-M0802N-CPR3
PNP NO (cx. 3)	NISSF-M0801P-OPS3	NISSN-M0802P-OPS3	NISSF-M0801P-OES4	NISSN-M0802P-OES4	NISSF-M0801P-OPR3	NISSN-M0802P-OPR3
PNP NC (cx. 4)	NISSF-M0801P-CP53	NISSN-M0802P-CP53	NISSF-M0801P-CE54	NISSN-M0802P-CE54	NISSF-M0801P-CPR3	NISSN-M0802P-CPR3
PNP NO + NC (cx. 6)	NISSF-M0801P-SP54	NISSN-M0802P-SP54	NISSF-M0801P-SE54	NISSN-M0802P-SE54	NISSF-M0801P-SPR4	NISSN-M0802P-SPR4
NPN NO + NC (cx. 5)	NISSF-M0801N-SP54	NISSN-M0802N-SP54	NISSF-M0801N-SE54	NISSN-M0802N-SE54	NISSF-M0801N-SPR4	NISSN-M0802N-SPR4
NO (cx. 7)	NISSF-M0801C-OPS3	NISSN-M0802C-OPS3	NISSF-M0801C-OES4	NISSN-M0802C-OES4		
NC (cx. 8)	NISSF-M0801C-CP53	NISSN-M0802C-CP53	NISSF-M0801C-CE54	NISSN-M0802C-CE54		
Подключение	разъем M8 3-кон. / M8 4-кон.		разъем M12 4-конт.		разъем M8 3-кон. / M8 4-кон.	
Материал корпуса	нержавеющая сталь		нержавеющая сталь		нержавеющая сталь	
Материал раб. части	PBT		PBT		PBT	
Наличие индикатора	да		да		да	
Пульсация	<10%		<10%		<10%	
Сила тока без нагр.	<10mA		<10mA		<10mA	
Макс. нагрузка тока	200mA		200mA		200mA	
Перегрузка	220mA		220mA		220mA	
Защита от зам. / пол.	да / да		да / да		да / да	
Ток утечки	<0.01mA		<0.01mA		<0.01mA	
Падение напряжения	<1,5V		<1,5V		<1,5V	
Частота	2000Hz		2000Hz		2000Hz	
Время отклика	0,1ms/0.1ms		0,1ms/0.1ms		0,1ms/0.1ms	
Гистерезис (% от Sr)	<15%(Sr)		<15%(Sr)		<15%(Sr)	
Точность повторения	<1%(Sr)		<1%(Sr)		<1%(Sr)	
Темп. дрейф (% от Sr)	<10%(Sr)		<10%(Sr)		<10%(Sr)	
Темп. окр. среды	-25°C ... +70°C		-25°C ... +70°C		-25°C ... +70°C	
Степень защиты	IP67		IP67		IP67	



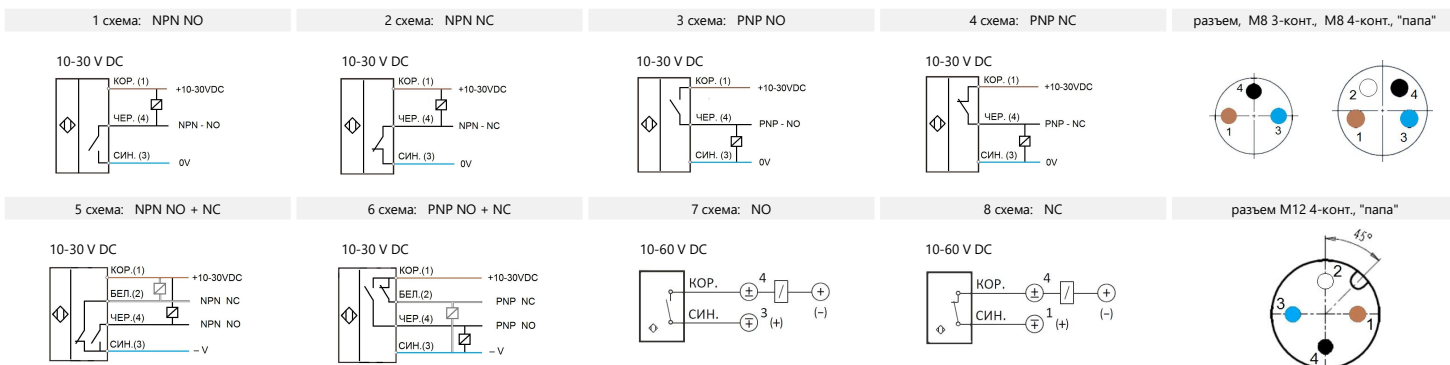


Индуктивные датчики (стандарт, DC)

D6.5
M8
M12
M18
M30



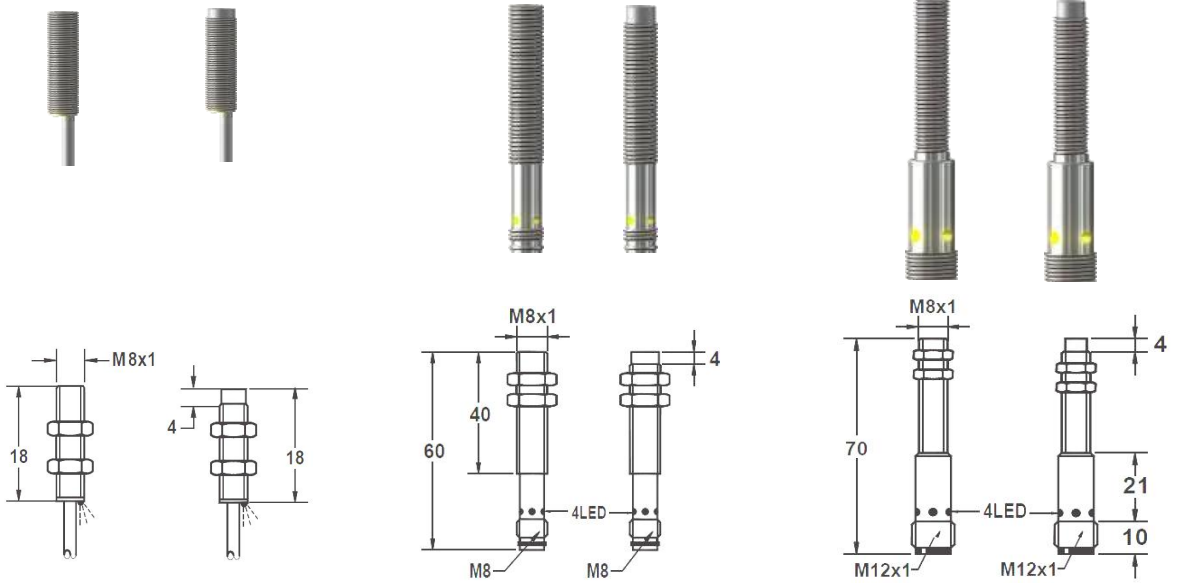
Диаметр, мм	M8		M8		M8	
Дистанция, Sn, мм :	1	2	2	4	2	4
● / ○ / ●	●	○	●	○	●	○
NPN NO (cx. 1)	NISSF-M0801N-OER4	NISSN-M0802N-OER4	NISSF-M0802N-O3U2	NISSN-M0804N-O3U2	NISSF-M0802N-O3S2	NISSN-M0804N-O3S2
NPN NC (cx. 2)	NISSF-M0801N-CER4	NISSN-M0802N-CER4	NISSF-M0802N-C3U2	NISSN-M0804N-C3U2	NISSF-M0802N-C3S2	NISSN-M0804N-C3S2
PNP NO (cx. 3)	NISSF-M0801P-OER4	NISSN-M0802P-OER4	NISSF-M0802P-O3U2	NISSN-M0804P-O3U2	NISSF-M0802P-O3S2	NISSN-M0804P-O3S2
PNP NC (cx. 4)	NISSF-M0801P-CER4	NISSN-M0802P-CER4	NISSF-M0802P-C3U2	NISSN-M0804P-C3U2	NISSF-M0802P-C3S2	NISSN-M0804P-C3S2
PNP NO + NC (cx. 6)	NISSF-M0801P-SER4	NISSN-M0802P-SER4	NISSF-M0802P-S4U2	NISSN-M0804P-S4U2	NISSF-M0802P-S4S2	NISSN-M0804P-S4S2
NPN NO + NC (cx. 5)	NISSF-M0801N-SER4	NISSN-M0802N-SER4	NISSF-M0802N-S4U2	NISSN-M0804N-S4U2	NISSF-M0802N-S4S2	NISSN-M0804N-S4S2
NO (cx. 7)			NISSF-M0802C-O2U2	NISSN-M0804C-O2U2	NISSF-M0802C-O2S2	NISSN-M0804C-O2S2
NC (cx. 8)			NISSF-M0802C-C2U2	NISSN-M0804C-C2U2	NISSF-M0802C-C2S2	NISSN-M0804C-C2S2
Подключение	разъем M12 4-конт.		кабель 2м PVC Ø3 3x0.15 / 4x0.15		кабель 2м PVC Ø3 3x0.15 / 4x0.15	
Материал корпуса	нержавеющая сталь		нержавеющая сталь		нержавеющая сталь	
Материал раб. части	PBT		PBT		PBT	
Наличие индикатора	да		да		да	
Пульсация	<10%		<10%		<10%	
Сила тока без нагр.	<10mA		<10mA		<10mA	
Макс. нагрузка тока	200mA		200mA		200mA	
Перегрузка	220mA		220mA		220mA	
Защита от зам. / пол.	да / да		да / да		да / да	
Ток утечки	<0.01mA		<0.01mA		<0.01mA	
Падение напряжения	<1,5V		<1,5V		<1,5V	
Частота	2000Hz		2000Hz		2000Hz	
Время отклика	0,1ms/0.1ms		0,1ms/0.1ms		0,1ms/0.1ms	
Гистерезис (% от Sr)	<15%(Sr)		<15%(Sr)		<15%(Sr)	
Точность повторения	<1%(Sr)		<1%(Sr)		<1%(Sr)	
Темп. дрейф (% от Sr)	<10%(Sr)		<10%(Sr)		<10%(Sr)	
Темп. окр. среды	-25°C ... +70°C		-25°C ... +70°C		-25°C ... +70°C	
Степень защиты	IP67		IP67		IP67	



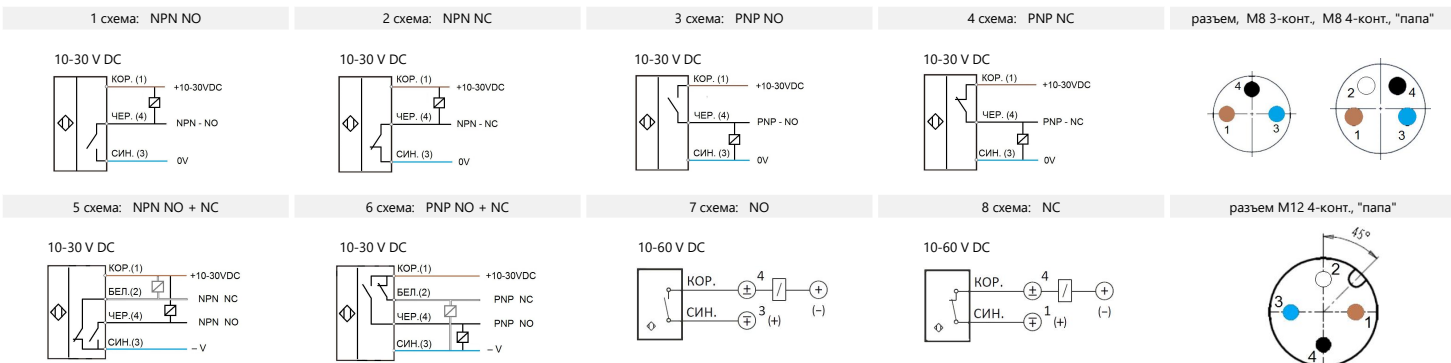


Индуктивные датчики (стандарт, DC)

D6.5
M8
M12
M18
M30



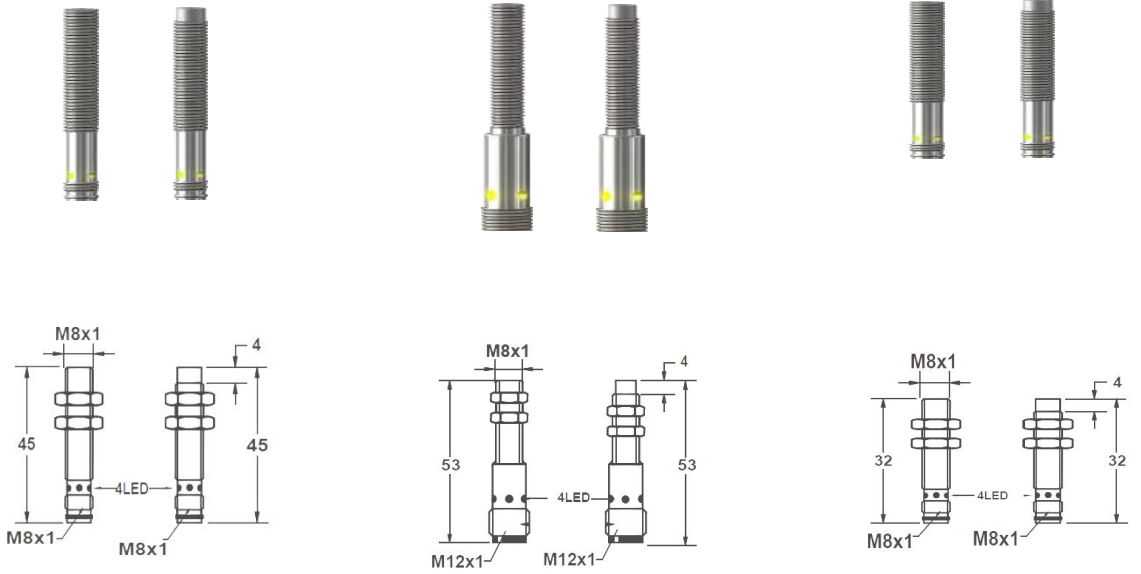
Диаметр, мм	M8		M8		M8	
Дистанция, Sn, мм :	2	4	2	4	2	4
	● / ○ / ●	○	●	○	●	○
NPN NO (cx. 1)	NISSF-M0802N-O3R2	NISSN-M0804N-O3R2	NISSF-M0802N-OPU3	NISSN-M0804N-OPU3	NISSF-M0802N-OEU4	NISSN-M0804N-OEU4
NPN NC (cx. 2)	NISSF-M0802N-C3R2	NISSN-M0804N-C3R2	NISSF-M0802N-CPU3	NISSN-M0804N-CPU3	NISSF-M0802N-CEU4	NISSN-M0804N-CEU4
PNP NO (cx. 3)	NISSF-M0802P-O3R2	NISSN-M0804P-O3R2	NISSF-M0802P-OPU3	NISSN-M0804P-OPU3	NISSF-M0802P-OEU4	NISSN-M0804P-OEU4
PNP NC (cx. 4)	NISSF-M0802P-C3R2	NISSN-M0804P-C3R2	NISSF-M0802P-CPU3	NISSN-M0804P-CPU3	NISSF-M0802P-CEU4	NISSN-M0804P-CEU4
PNP NO + NC (cx. 6)	NISSF-M0802P-S4R2	NISSN-M0804P-S4R2	NISSF-M0802P-SPU4	NISSN-M0804P-SPU4	NISSF-M0802P-SEU4	NISSN-M0804P-SEU4
NPN NO + NC (cx. 5)	NISSF-M0802N-S4R2	NISSN-M0804N-S4R2	NISSF-M0802N-SPU4	NISSN-M0804N-SPU4	NISSF-M0802N-SEU4	NISSN-M0804N-SEU4
NO (cx. 7)			NISSF-M0802C-OPU3	NISSN-M0804C-OPU3	NISSF-M0802C-OEU4	NISSN-M0804C-OEU4
NC (cx. 8)			NISSF-M0802C-CPU3	NISSN-M0804C-CPU3	NISSF-M0802C-CEU4	NISSN-M0804C-CEU4
Подключение	кабель 2м PVC Ø3 3x0.15 / 4x0.15		разъем M8 3-кон. / M8 4-кон.		разъем M12 4-кон.	
Материал корпуса	нержавеющая сталь		нержавеющая сталь		нержавеющая сталь	
Материал раб. части	PBT		PBT		PBT	
Наличие индикатора	да		да		да	
Пульсация	<10%		<10%		<10%	
Сила тока без нагр.	<10mA		<10mA		<10mA	
Макс. нагрузка тока	200mA		200mA		200mA	
Перегрузка	220mA		220mA		220mA	
Защита от зам. / пол.	да / да		да / да		да / да	
Ток утечки	<0.01mA		<0.01mA		<0.01mA	
Падение напряжения	<1,5V		<1,5V		<1,5V	
Частота	2000Hz	1000Hz	2000Hz	1000Hz	2000Hz	1000Hz
Время отклика	0,1ms/0.1ms	0,2ms/0.2ms	0,1ms/0.1ms	0,2ms/0.2ms	0,1ms/0.1ms	0,2ms/0.2ms
Гистерезис (% от Sr)	<15%(Sr)		<15%(Sr)		<15%(Sr)	
Точность повторения	<1%(Sr)		<1%(Sr)		<1%(Sr)	
Темп. дрейф (% от Sr)	<10%(Sr)		<10%(Sr)		<10%(Sr)	
Темп. окр. среды	-25°C ... +70°C		-25°C ... +70°C		-25°C ... +70°C	
Степень защиты	IP67		IP67		IP67	



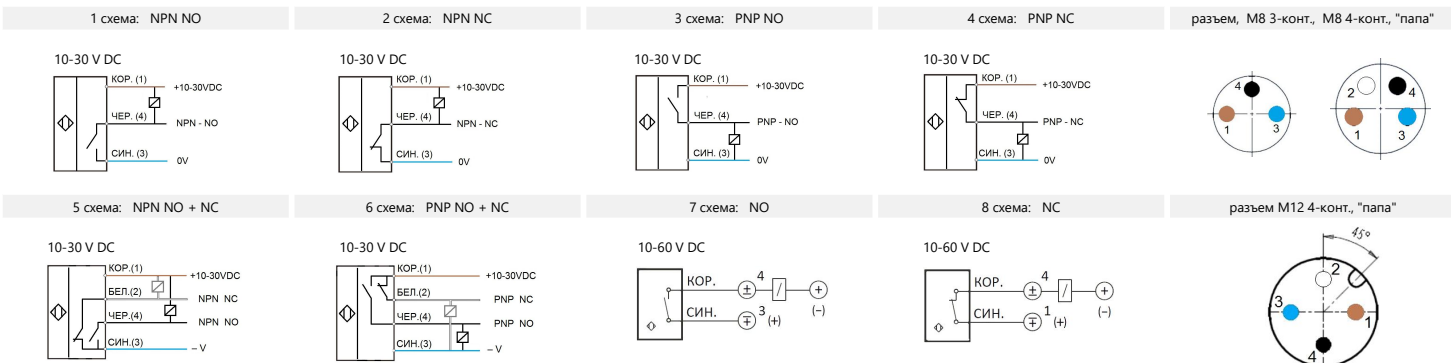


Индуктивные датчики (стандарт, DC)

D6.5
M8
M12
M18
M30



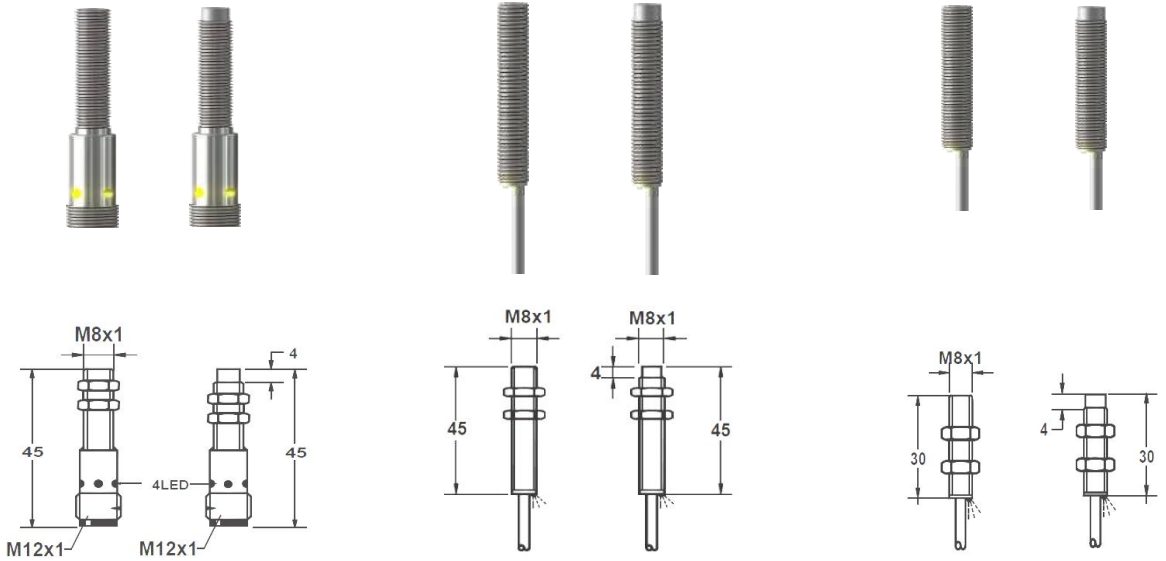
Диаметр, мм	M8		M8		M8	
	2	4	2	4	2	4
Дистанция, Sn, мм :	● / ○ / ●	○	●	○	●	○
NPN NO (cx. 1)	NISSF-M0802N-OPS3	NISSN-M0804N-OPS3	NISSF-M0802N-OES4	NISSN-M0804N-OES4	NISSF-M0802N-OPR3	NISSH-M0804N-OPR3
NPN NC (cx. 2)	NISSF-M0802N-CP3	NISSN-M0804N-CP3	NISSF-M0802N-CE4	NISSN-M0804N-CE4	NISSF-M0802N-CPR3	NISSH-M0804N-CPR3
PNP NO (cx. 3)	NISSF-M0802P-OPS3	NISSN-M0804P-OPS3	NISSF-M0802P-OES4	NISSN-M0804P-OES4	NISSF-M0802P-OPR3	NISSH-M0804P-OPR3
PNP NC (cx. 4)	NISSF-M0802P-CP3	NISSN-M0804P-CP3	NISSF-M0802P-CE4	NISSN-M0804P-CE4	NISSF-M0802P-CPR3	NISSH-M0804P-CPR3
PNP NO + NC (cx. 6)	NISSF-M0802P-SP54	NISSN-M0804P-SP54	NISSF-M0802P-SE4	NISSN-M0804P-SE4	NISSF-M0802P-SPR4	NISSH-M0804P-SPR4
NPN NO + NC (cx. 5)	NISSF-M0802N-SP54	NISSN-M0804N-SP54	NISSF-M0802N-SE4	NISSN-M0804N-SE4	NISSF-M0802N-SPR4	NISSH-M0804N-SPR4
NO (cx. 7)	NISSF-M0802C-OPS3	NISSN-M0804C-OPS3	NISSF-M0802C-OES4	NISSN-M0804C-OES4		
NC (cx. 8)	NISSF-M0802C-CP3	NISSN-M0804C-CP3	NISSF-M0802C-CE4	NISSN-M0804C-CE4		
Подключение	разъем M8 3-кон. / M8 4-кон.		разъем M12 4-кон.		разъем M8 3-кон. / M8 4-кон.	
Материал корпуса	нержавеющая сталь		нержавеющая сталь		нержавеющая сталь	
Материал раб. части	PBT		PBT		PBT	
Наличие индикатора	да		да		да	
Пульсация	<10%		<10%		<10%	
Сила тока без нагр.	<10mA		<10mA		<10mA	
Макс. нагрузка тока	200mA		200mA		200mA	
Перегрузка	220mA		220mA		220mA	
Защита от зам. / пол.	да / да		да / да		да / да	
Ток утечки	<0.01mA		<0.01mA		<0.01mA	
Падение напряжения	<1,5V		<1,5V		<1,5V	
Частота	2000Hz		2000Hz		2000Hz	
	1000Hz		1000Hz		1000Hz	
Время отклика	0,1ms/0.1ms		0,1ms/0.1ms		0,1ms/0.1ms	
	0,2ms/0.2ms		0,2ms/0.2ms		0,2ms/0.2ms	
Гистерезис (% от Sr)	<15%(Sr)		<15%(Sr)		<15%(Sr)	
Точность повторения	<1%(Sr)		<1%(Sr)		<1%(Sr)	
Темп. дрейф (% от Sr)	<10%(Sr)		<10%(Sr)		<10%(Sr)	
Темп. окр. среды	-25°C ... +70°C		-25°C ... +70°C		-25°C ... +70°C	
Степень защиты	IP67		IP67		IP67	





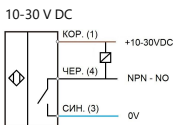
Индуктивные датчики (стандарт, DC)

D6.5
M8
M12
M18
M30

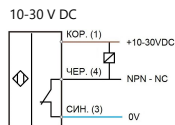


Диаметр, мм	M8		M8		M8	
Дистанция, Sr, мм :	2	4	3	6	3	6
● / ○ / ●	●	○	●	○	●	○
NPN NO (cx. 1)	NISSH-M0802N-OER4	NISSN-M0804N-OER4	NISSH-M0803N-O3U2	NISSN-M0806N-O3U2	NISSH-M0803N-O3S2	NISSN-M0806N-O3S2
NPN NC (cx. 2)	NISSH-M0802N-CER4	NISSN-M0804N-CER4	NISSH-M0803N-C3U2	NISSN-M0806N-C3U2	NISSH-M0803N-C3S2	NISSN-M0806N-C3S2
PNP NO (cx. 3)	NISSH-M0802P-OER4	NISSN-M0804P-OER4	NISSH-M0803P-O3U2	NISSN-M0806P-O3U2	NISSH-M0803P-O3S2	NISSN-M0806P-O3S2
PNP NC (cx. 4)	NISSH-M0802P-CER4	NISSN-M0804P-CER4	NISSH-M0803P-C3U2	NISSN-M0806P-C3U2	NISSH-M0803P-C3S2	NISSN-M0806P-C3S2
PNP NO + NC (cx. 6)	NISSH-M0802P-SER4	NISSN-M0804P-SER4	NISSH-M0803P-S4U2	NISSN-M0806P-S4U2	NISSH-M0803P-S4S2	NISSN-M0806P-S4S2
NPN NO + NC (cx. 5)	NISSH-M0802N-SER4	NISSN-M0804N-SER4	NISSH-M0803N-S4U2	NISSN-M0806N-S4U2	NISSH-M0803N-S4S2	NISSN-M0806N-S4S2
NO (cx. 7)			NISSH-M0803C-O2U2	NISSN-M0806C-O2U2	NISSH-M0803C-O2S2	NISSN-M0806C-O2S2
NC (cx. 8)			NISSH-M0803C-C2U2	NISSN-M0806C-C2U2	NISSH-M0803C-C2S2	NISSN-M0806C-C2S2
Подключение	разъем M12 4-кон.		кабель 2м PVC Ø3 3x0.15 / 4x0.15		кабель 2м PVC Ø3 3x0.15 / 4x0.15	
Материал корпуса	нержавеющая сталь		нержавеющая сталь		нержавеющая сталь	
Материал раб. части	PBT		PBT		PBT	
Наличие индикатора	да		да		да	
Пульсация	<10%		<10%		<10%	
Сила тока без нагр.	<10mA		<10mA		<10mA	
Макс. нагрузка тока	200mA		200mA		200mA	
Перегрузка	220mA		220mA		220mA	
Защита от зам. / пол.	да / да		да / да		да / да	
Ток утечки	<0.01mA		<0.01mA		<0.01mA	
Падение напряжения	<1,5V		<1,5V		<1,5V	
Частота	2000Hz	1000Hz	1000Hz	500Hz	1000Hz	500Hz
Время отклика	0,1ms	0,2ms	0,2ms	0,5ms	0,2ms	0,5ms
Гистерезис (% от Sr)	<15%(Sr)		<15%(Sr)		<15%(Sr)	
Точность повторения	<1%(Sr)		<1%(Sr)		<1%(Sr)	
Темп. дрейф (% от Sr)	<10%(Sr)		<10%(Sr)		<10%(Sr)	
Темп. окр. среды	-25°C ... +70°C		-25°C ... +70°C		-25°C ... +70°C	
Степень защиты	IP67		IP67		IP67	

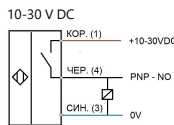
1 схема: NPN NO



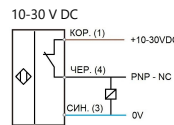
2 схема: NPN NC



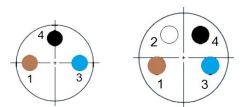
3 схема: PNP NO



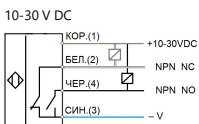
4 схема: PNP NC



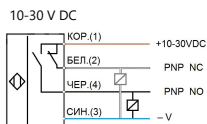
разъем, M8 3-конт., M8 4-конт., "папа"



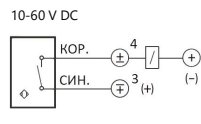
5 схема: NPN NO + NC



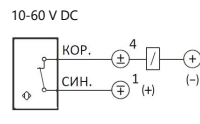
6 схема: PNP NO + NC



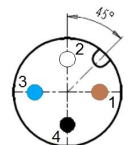
7 схема: NO



8 схема: NC



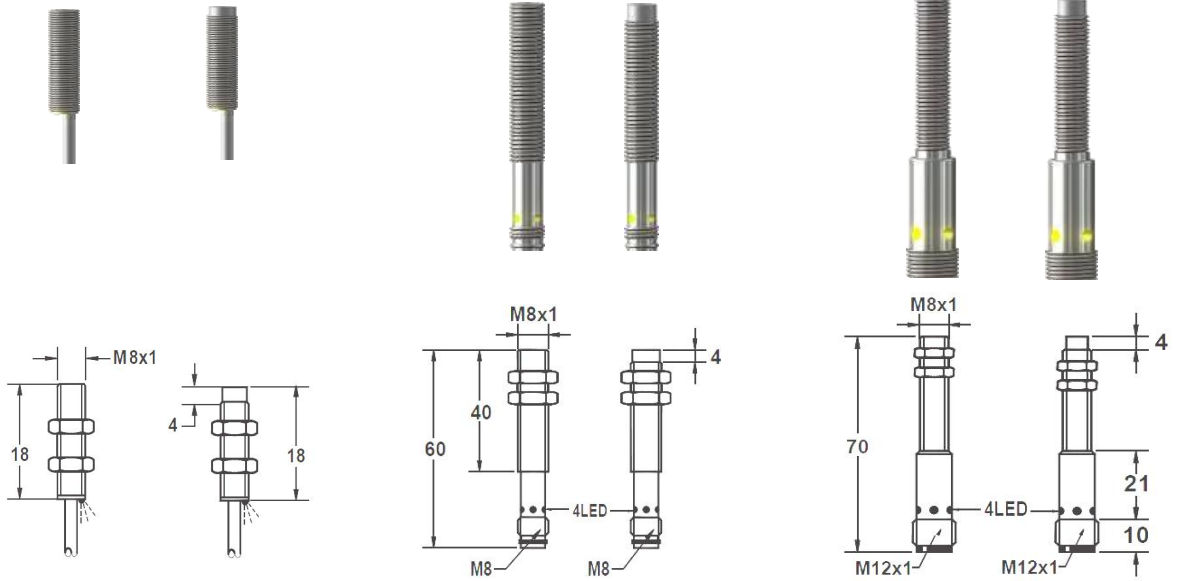
разъем M12 4-конт., "папа"



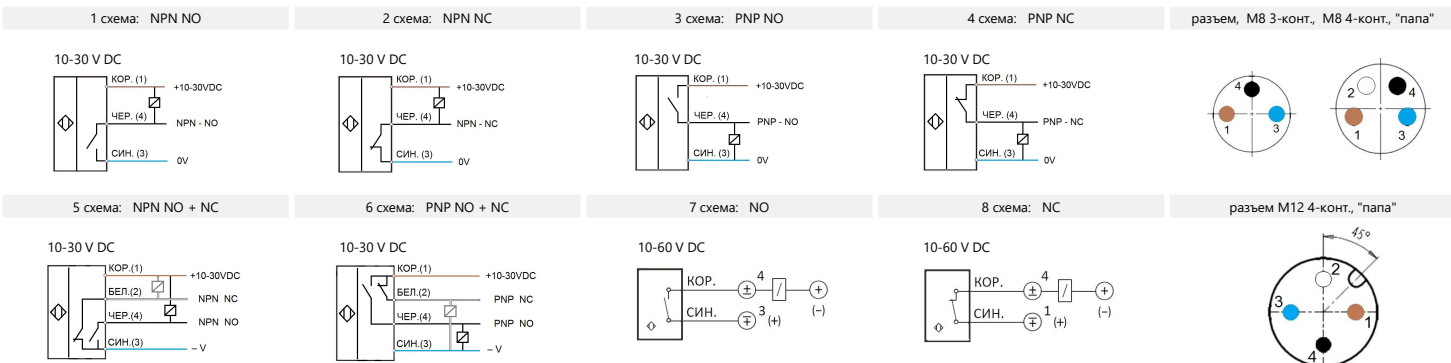


Индуктивные датчики (стандарт, DC)

D6.5
M8
M12
M18
M30



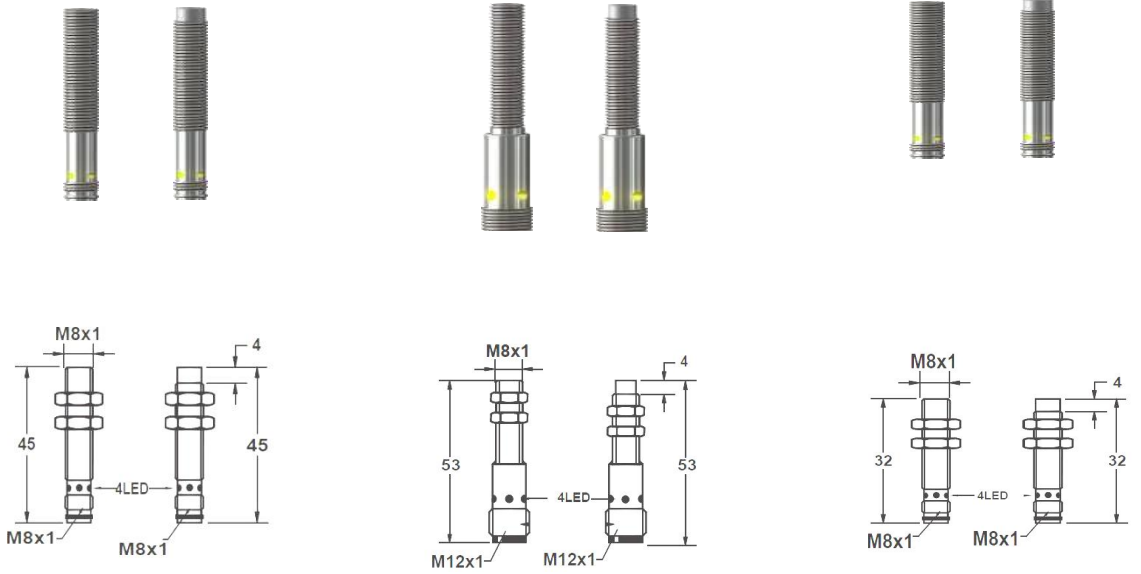
Диаметр, мм	M8		M8		M8	
	3	6	3	6	3	6
Дистанция, Sn, мм :	● / ○ / ●	○	●	○	●	○
NPN NO (cx. 1)	NISSH-M0803N-O3R2	NISSN-M0806N-O3R2	NISSH-M0803N-OPU3	NISSN-M0806N-OPU3	NISSH-M0803N-OEU4	NISSN-M0806N-OEU4
NPN NC (cx. 2)	NISSH-M0803N-C3R2	NISSN-M0806N-C3R2	NISSH-M0803N-CPU3	NISSN-M0806N-CPU3	NISSH-M0803N-CEU4	NISSN-M0806N-CEU4
PNP NO (cx. 3)	NISSH-M0803P-O3R2	NISSN-M0806P-O3R2	NISSH-M0803P-OPU3	NISSN-M0806P-OPU3	NISSH-M0803P-OEU4	NISSN-M0806P-OEU4
PNP NC (cx. 4)	NISSH-M0803P-C3R2	NISSN-M0806P-C3R2	NISSH-M0803P-CPU3	NISSN-M0806P-CPU3	NISSH-M0803P-CEU4	NISSN-M0806P-CEU4
PNP NO + NC (cx. 6)	NISSH-M0803P-S4R2	NISSN-M0806P-S4R2	NISSH-M0803P-SPU4	NISSN-M0806P-SPU4	NISSH-M0803P-SEU4	NISSN-M0806P-SEU4
NPN NO + NC (cx. 5)	NISSH-M0803N-S4R2	NISSN-M0806N-S4R2	NISSH-M0803N-SPU4	NISSN-M0806N-SPU4	NISSH-M0803N-SEU4	NISSN-M0806N-SEU4
NO (cx. 7)			NISSH-M0803C-OPU3	NISSN-M0806C-OPU3	NISSH-M0803C-OEU4	NISSN-M0806C-OEU4
NC (cx. 8)			NISSH-M0803C-CPU3	NISSN-M0806C-CPU3	NISSH-M0803C-CEU4	NISSN-M0806C-CEU4
Подключение	кабель 2м PVC Ø3 3x0.15 / 4x0.15		разъем M8 3-кон. / M8 4-кон.		разъем M12 4-кон.	
Материал корпуса	нержавеющая сталь		нержавеющая сталь		нержавеющая сталь	
Материал раб. части	PBT		PBT		PBT	
Наличие индикатора	да		да		да	
Пульсация	<10%		<10%		<10%	
Сила тока без нагр.	<10mA		<10mA		<10mA	
Макс. нагрузка тока	200mA		200mA		200mA	
Перегрузка	220mA		220mA		220mA	
Защита от зам. / пол.	да / да		да / да		да / да	
Ток утечки	<0.01mA		<0.01mA		<0.01mA	
Падение напряжения	<1,5V		<1,5V		<1,5V	
Частота	1000Hz	500Hz	1000Hz	500Hz	1000Hz	500Hz
Время отклика	0,2ms	0,5ms	0,2ms	0,5ms	0,2ms	0,5ms
Гистерезис (% от Sr)	<15%(Sr)		<15%(Sr)		<15%(Sr)	
Точность повторения	<1%(Sr)		<1%(Sr)		<1%(Sr)	
Темп. дрейф (% от Sr)	<10%(Sr)		<10%(Sr)		<10%(Sr)	
Темп. окр. среды	-25°C ... +70°C		-25°C ... +70°C		-25°C ... +70°C	
Степень защиты	IP67		IP67		IP67	



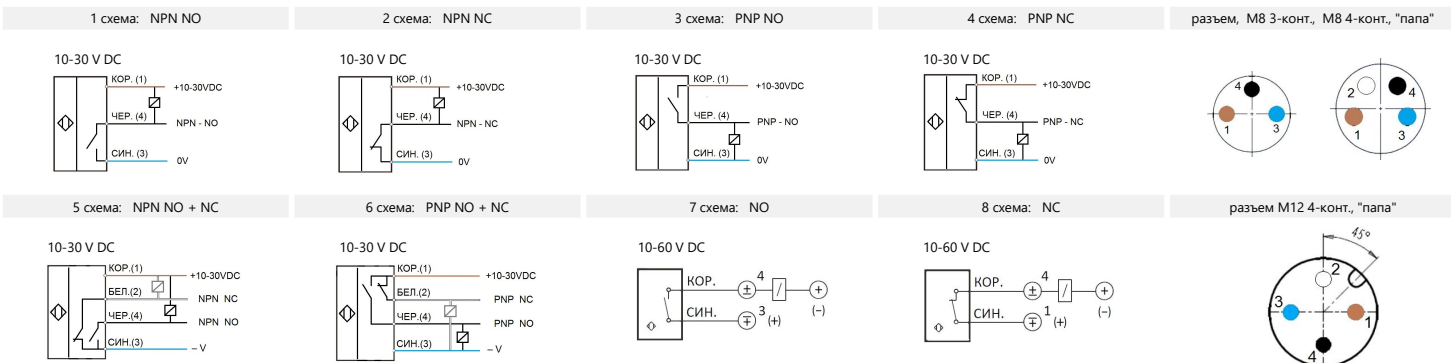


Индуктивные датчики (стандарт, DC)

D6.5
M8
M12
M18
M30



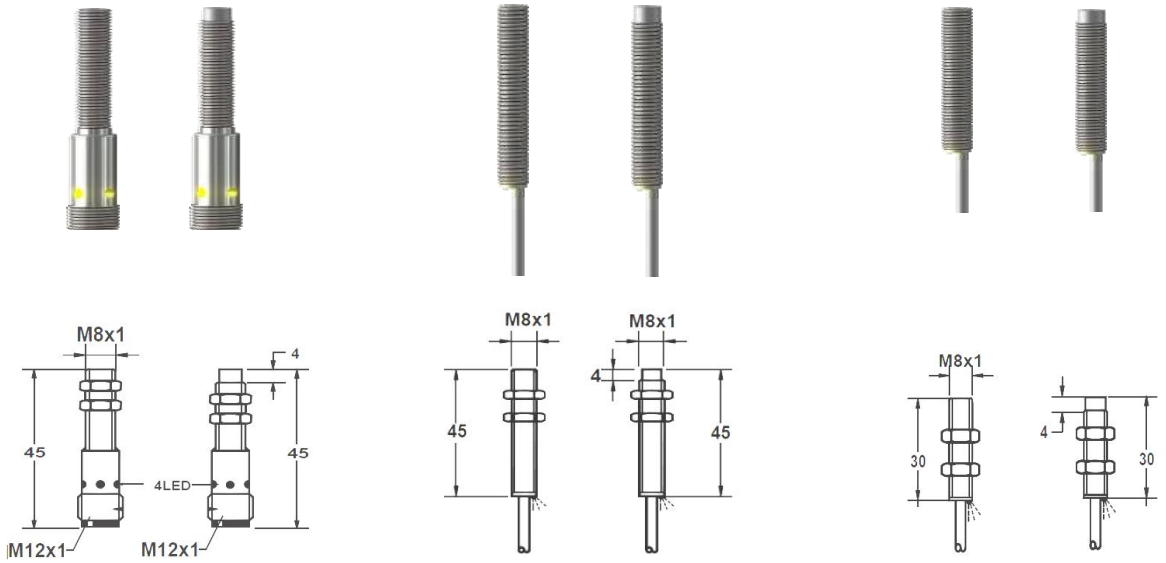
Диаметр, мм	M8		M8		M8	
	3	6	3	6	3	6
Дистанция, Sr, мм :	● / ○ / ●	○	●	○	●	○
NPN NO (cx. 1)	NISSH-M0803N-OPS3	NISSN-M0806N-OPS3	NISSH-M0803N-OES4	NISSN-M0806N-OES4	NISSH-M0803N-OPR3	NISSN-M0806N-OPR3
NPN NC (cx. 2)	NISSH-M0803N-CP53	NISSN-M0806N-CP53	NISSH-M0803N-CE54	NISSN-M0806N-CE54	NISSH-M0803N-CPR3	NISSN-M0806N-CPR3
PNP NO (cx. 3)	NISSH-M0803P-OPS3	NISSN-M0806P-OPS3	NISSH-M0803P-OES4	NISSN-M0806P-OES4	NISSH-M0803P-OPR3	NISSN-M0806P-OPR3
PNP NC (cx. 4)	NISSH-M0803P-CP53	NISSN-M0806P-CP53	NISSH-M0803P-CE54	NISSN-M0806P-CE54	NISSH-M0803P-CPR3	NISSN-M0806P-CPR3
PNP NO + NC (cx. 6)	NISSH-M0803P-SP54	NISSN-M0806P-SP54	NISSH-M0803P-SE54	NISSN-M0806P-SE54	NISSH-M0803P-SPR4	NISSN-M0806P-SPR4
NPN NO + NC (cx. 5)	NISSH-M0803N-SP54	NISSN-M0806N-SP54	NISSH-M0803N-SE54	NISSN-M0806N-SE54	NISSH-M0803N-SPR4	NISSN-M0806N-SPR4
NO (cx. 7)	NISSH-M0803C-OPS3	NISSN-M0806C-OPS3	NISSH-M0803C-OES4	NISSN-M0806C-OES4		
NC (cx. 8)	NISSH-M0803C-CP53	NISSN-M0806C-CP53	NISSH-M0803C-CE54	NISSN-M0806C-CE54		
Подключение	разъем M8 3-кон. / M8 4-кон.		разъем M12 4-конт.		разъем M8 3-кон. / M8 4-кон.	
Материал корпуса	нержавеющая сталь		нержавеющая сталь		нержавеющая сталь	
Материал раб. части	PBT		PBT		PBT	
Наличие индикатора	да		да		да	
Пульсация	<10%		<10%		<10%	
Сила тока без нагр.	<10mA		<10mA		<10mA	
Макс. нагрузка тока	200mA		200mA		200mA	
Перегрузка	220mA		220mA		220mA	
Защита от зам. / пол.	да / да		да / да		да / да	
Ток утечки	<0.01mA		<0.01mA		<0.01mA	
Падение напряжения	<1,5V		<1,5V		<1,5V	
Частота	1000Hz		1000Hz		1000Hz	
Время отклика	0,2ms		0,2ms		0,2ms	
Гистерезис (% от Sr)	<15%(Sr)		<15%(Sr)		<15%(Sr)	
Точность повторения	<1%(Sr)		<1%(Sr)		<1%(Sr)	
Темп. дрейф (% от Sr)	<10%(Sr)		<10%(Sr)		<10%(Sr)	
Темп. окр. среды	-25°C ... +70°C		-25°C ... +70°C		-25°C ... +70°C	
Степень защиты	IP67		IP67		IP67	



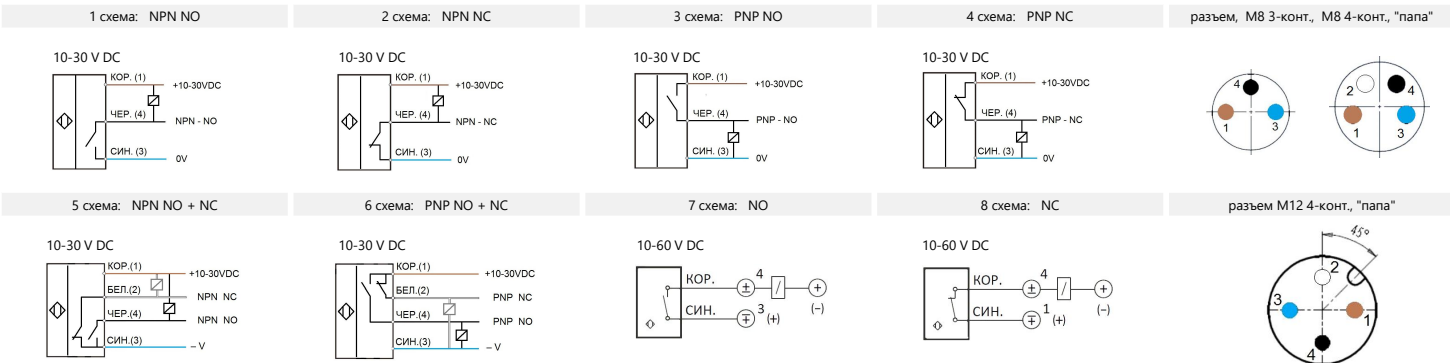


Индуктивные датчики (стандарт, DC)

D6.5
M8
M12
M18
M30



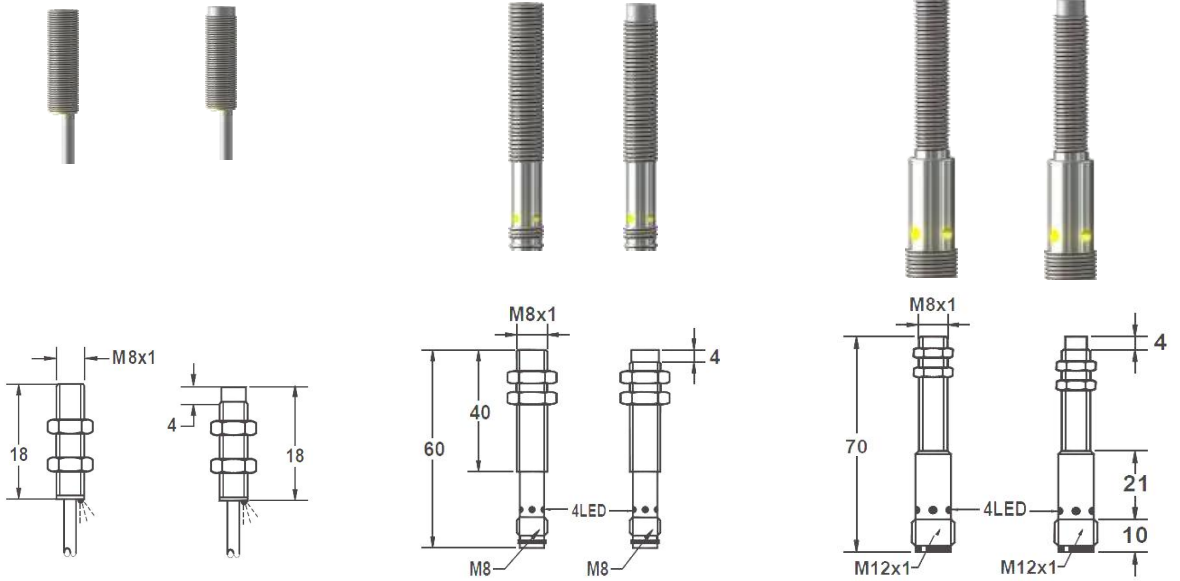
Диаметр, мм	M8		M8		M8	
Дистанция, Sr, мм :	3	6	4	8	4	8
● / ○ / ●	●	○	●	○	●	○
NPN NO (cx. 1)	NISSH-M0803N-OER4	NISSN-M0806N-OER4	NISCH-M0804N-O3U2	NISCN-M0808N-O3U2	NISCH-M0804N-O3S2	NISCN-M0808N-O3S2
NPN NC (cx. 2)	NISSH-M0803N-CER4	NISSN-M0806N-CER4	NISCH-M0804N-C3U2	NISCN-M0808N-C3U2	NISCH-M0804N-C3S2	NISCN-M0808N-C3S2
PNP NO (cx. 3)	NISSH-M0803P-OER4	NISSN-M0806P-OER4	NISCH-M0804P-O3U2	NISCN-M0808P-O3U2	NISCH-M0804P-O3S2	NISCN-M0808P-O3S2
PNP NC (cx. 4)	NISSH-M0803P-CER4	NISSN-M0806P-CER4	NISCH-M0804P-C3U2	NISCN-M0808P-C3U2	NISCH-M0804P-C3S2	NISCN-M0808P-C3S2
PNP NO + NC (cx. 6)	NISSH-M0803P-SER4	NISSN-M0806P-SER4	NISCH-M0804P-S4U2	NISCN-M0808P-S4U2	NISCH-M0804P-S4S2	NISCN-M0808P-S4S2
NPN NO + NC (cx. 5)	NISSH-M0803N-SER4	NISSN-M0806N-SER4	NISCH-M0804N-S4U2	NISCN-M0808N-S4U2	NISCH-M0804N-S4S2	NISCN-M0808N-S4S2
NO (cx. 7)			NISCH-M0804C-O2U2	NISCN-M0808C-O2U2	NISCH-M0804C-O2S2	NISCN-M0808C-O2S2
NC (cx. 8)			NISCH-M0804C-C2U2	NISCN-M0808C-C2U2	NISCH-M0804C-C2S2	NISCN-M0808C-C2S2
Подключение	разъем M12 4-конт.		кабель 2м PVC Ø3 3x0.15 / 4x0.15		кабель 2м PVC Ø3 3x0.15 / 4x0.15	
Материал корпуса	нержавеющая сталь		никелированная латунь		никелированная латунь	
Материал раб. части	PBT		PBT		PBT	
Наличие индикатора	да		да		да	
Пульсация	<10%		<10%		<10%	
Сила тока без нагр.	<10mA		<10mA		<10mA	
Макс. нагрузка тока	200mA		200mA		200mA	
Перегрузка	220mA		220mA		220mA	
Защита от зам. / пол.	да / да		да / да		да / да	
Ток утечки	<0.01mA		<0.01mA		<0.01mA	
Падение напряжения	<1,5V		<2V		<2V	
Частота	1000Hz		500Hz		500Hz	
Время отклика	0,2ms		0,5ms		0,5ms	
Гистерезис (% от Sr)	<15%(Sr)		<15%(Sr)		<15%(Sr)	
Точность повторения	<1%(Sr)		<1%(Sr)		<1%(Sr)	
Темп. дрейф (% от Sr)	<10%(Sr)		<10%(Sr)		<10%(Sr)	
Темп. окр. среды	-25°C ... +70°C		-25°C ... +70°C		-25°C ... +70°C	
Степень защиты	IP67		IP67		IP67	





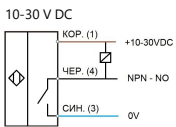
Индуктивные датчики (стандарт, DC)

D6.5
M8
M12
M18
M30

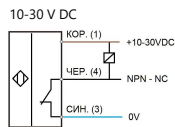


Диаметр, мм	M8		M8		M8	
Дистанция, Sn, мм :	4	8	4	8	4	8
● / ○ / ●	●	○	●	○	●	○
NPN NO (cx. 1)	NISCH-M0804N-O3R2	NISCN-M0808N-O3R2	NISCH-M0804N-OPU3	NISCN-M0808N-OPU3	NISCH-M0804N-OEU4	NISCN-M0808N-OEU4
NPN NC (cx. 2)	NISCH-M0804N-C3R2	NISCN-M0808N-C3R2	NISCH-M0804N-CPU3	NISCN-M0808N-CPU3	NISCH-M0804N-CEU4	NISCN-M0808N-CEU4
PNP NO (cx. 3)	NISCH-M0804P-O3R2	NISCN-M0808P-O3R2	NISCH-M0804P-OPU3	NISCN-M0808P-OPU3	NISCH-M0804P-OEU4	NISCN-M0808P-OEU4
PNP NC (cx. 4)	NISCH-M0804P-C3R2	NISCN-M0808P-C3R2	NISCH-M0804P-CPU3	NISCN-M0808P-CPU3	NISCH-M0804P-CEU4	NISCN-M0808P-CEU4
PNP NO + NC (cx. 6)	NISCH-M0804P-S4R2	NISCN-M0808P-S4R2	NISCH-M0804P-SPU4	NISCN-M0808P-SPU4	NISCH-M0804P-SEU4	NISCN-M0808P-SEU4
NPN NO + NC (cx. 5)	NISCH-M0804N-S4R2	NISCN-M0808N-S4R2	NISCH-M0804N-SPU4	NISCN-M0808N-SPU4	NISCH-M0804N-SEU4	NISCN-M0808N-SEU4
NO (cx. 7)			NISCH-M0804C-OPU3	NISCN-M0808C-OPU3	NISCH-M0804C-OEU4	NISCN-M0808C-OEU4
NC (cx. 8)			NISCH-M0804C-CPU3	NISCN-M0808C-CPU3	NISCH-M0804C-CEU4	NISCN-M0808C-CEU4
Подключение	кабель 2м PVC Ø3 3x0.15 / 4x0.15		разъем M8 3-кон. / M8 4-кон.		разъем M12 4-конт.	
Материал корпуса	никелированная латунь		никелированная латунь		никелированная латунь	
Материал раб. части	PBT		PBT		PBT	
Наличие индикатора	да		да		да	
Пульсация	<10%		<10%		<10%	
Сила тока без нагр.	<10mA		<10mA		<10mA	
Макс. нагрузка тока	200mA		200mA		200mA	
Перегрузка	220mA		220mA		220mA	
Защита от зам. / пол.	да / да		да / да		да / да	
Ток утечки	<0.01mA		<0.01mA		<0.01mA	
Падение напряжения	<2V		<1.5V		<1.5V	
Частота	500Hz		500Hz		500Hz	
Время отклика	0,5ms		0,5ms		0,5ms	
Гистерезис (% от Sr)	<15%(Sr)		<15%(Sr)		<15%(Sr)	
Точность повторения	<1%(Sr)		<1%(Sr)		<1%(Sr)	
Темп. дрейф (% от Sr)	<10%(Sr)		<10%(Sr)		<10%(Sr)	
Темп. окр. среды	-25°C ... +70°C		-25°C ... +70°C		-25°C ... +70°C	
Степень защиты	IP67		IP67		IP67	

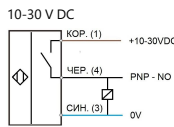
1 схема: NPN NO



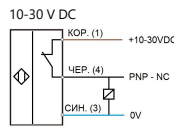
2 схема: NPN NC



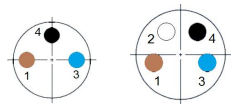
3 схема: PNP NO



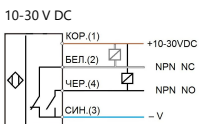
4 схема: PNP NC



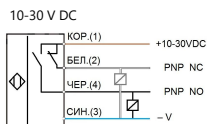
разъем, M8 3-конт., M8 4-конт., "nanan"



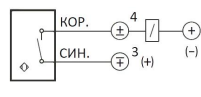
5 схема: NPN NO + NC



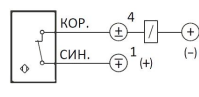
6 схема: PNP NO + NC



7 схема: NO



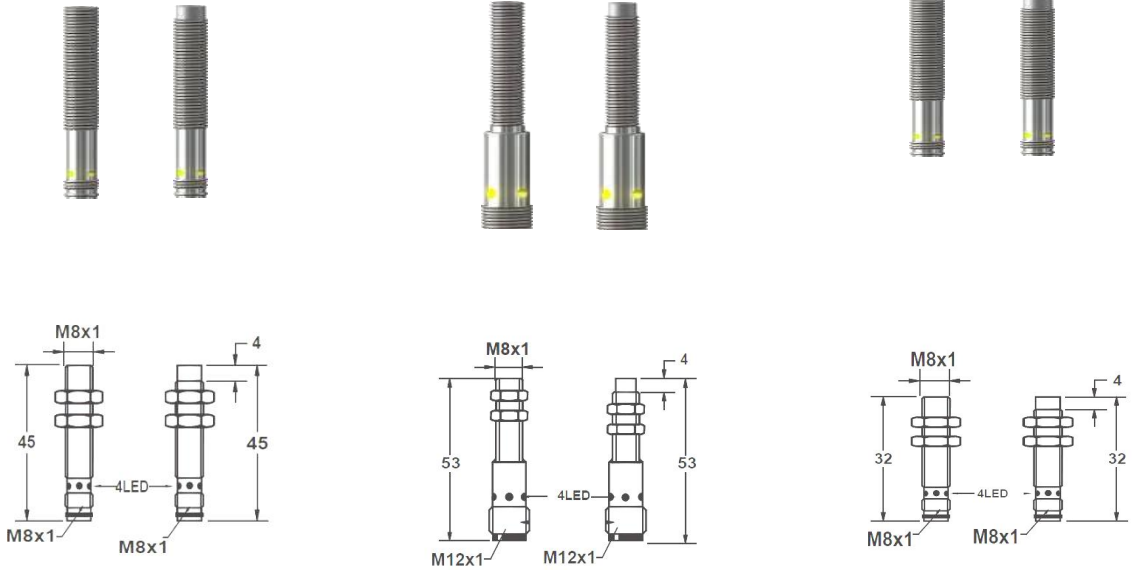
8 схема: NC



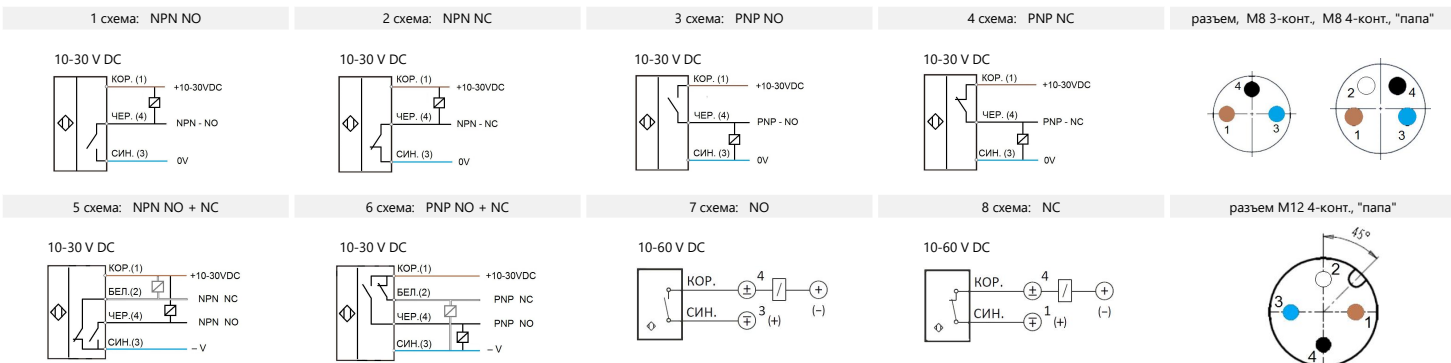


Индуктивные датчики (стандарт, DC)

D6.5
M8
M12
M18
M30



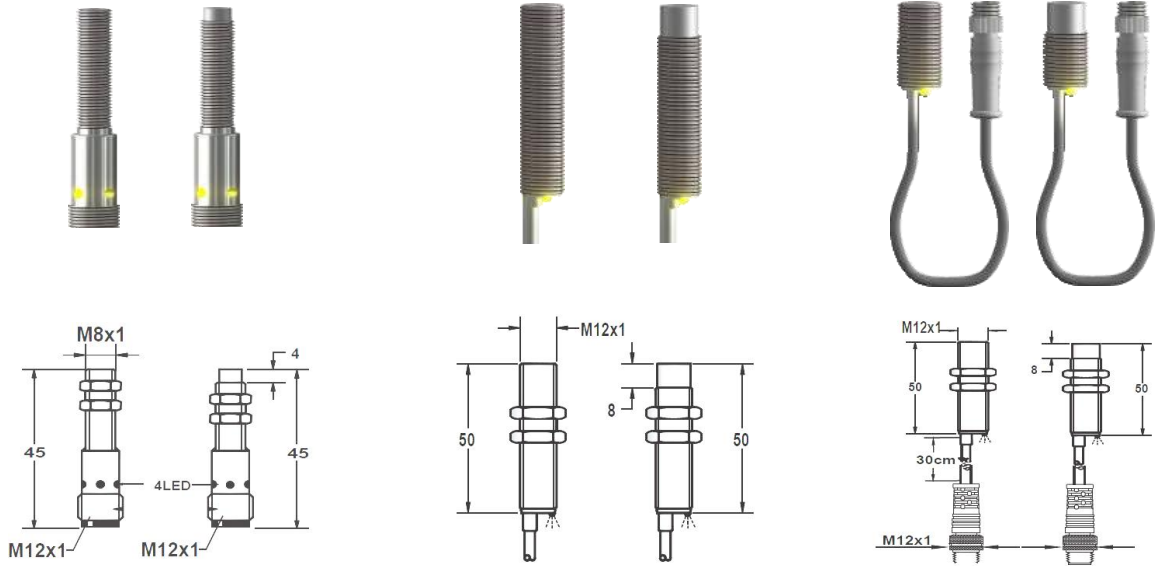
Диаметр, мм	M8		M8		M8	
	4	8	4	8	4	8
Дистанция, Sn, мм :	● / ○ / ●	○	●	○	●	○
NPN NO (cx. 1)	NISCH-M0804N-OPS3	NISCN-M0808N-OPS3	NISCH-M0804N-OES4	NISCN-M0808N-OES4	NISCH-M0804N-OPR3	NISCN-M0808N-OPR3
NPN NC (cx. 2)	NISCH-M0804N-CP33	NISCN-M0808N-CP33	NISCH-M0804N-CE34	NISCN-M0808N-CE34	NISCH-M0804N-CPR3	NISCN-M0808N-CPR3
PNP NO (cx. 3)	NISCH-M0804P-OPS3	NISCN-M0808P-OPS3	NISCH-M0804P-OES4	NISCN-M0808P-OES4	NISCH-M0804P-OPR3	NISCN-M0808P-OPR3
PNP NC (cx. 4)	NISCH-M0804P-CP33	NISCN-M0808P-CP33	NISCH-M0804P-CE34	NISCN-M0808P-CE34	NISCH-M0804P-CPR3	NISCN-M0808P-CPR3
PNP NO + NC (cx. 6)	NISCH-M0804P-SP34	NISCN-M0808P-SP34	NISCH-M0804P-SE34	NISCN-M0808P-SE34	NISCH-M0804P-SPR4	NISCN-M0808P-SPR4
NPN NO + NC (cx. 5)	NISCH-M0804N-SP34	NISCN-M0808N-SP34	NISCH-M0804N-SE34	NISCN-M0808N-SE34	NISCH-M0804N-SPR4	NISCN-M0808N-SPR4
NO (cx. 7)	NISCH-M0804C-OPS3	NISCN-M0808C-OPS3	NISCH-M0804C-OES4	NISCN-M0808C-OES4		
NC (cx. 8)	NISCH-M0804C-CP33	NISCN-M0808C-CP33	NISCH-M0804C-CE34	NISCN-M0808C-CE34		
Подключение	разъем M8 3-кон. / M8 4-кон.		разъем M12 4-кон.		разъем M8 3-кон. / M8 4-кон.	
Материал корпуса	никелированная латунь		никелированная латунь		никелированная латунь	
Материал раб. части	PBT		PBT		PBT	
Наличие индикатора	да		да		да	
Пульсация	<10%		<10%		<10%	
Сила тока без нагр.	<10mA		<10mA		<10mA	
Макс. нагрузка тока	200mA		200mA		200mA	
Перегрузка	220mA		220mA		220mA	
Защита от зам. / пол.	да / да		да / да		да / да	
Ток утечки	<0.01mA		<0.01mA		<0.01mA	
Падение напряжения	<1.5V		<1.5V		<1.5V	
Частота	500Hz		500Hz		500Hz	
Время отклика	0,5ms		0,5ms		0,5ms	
Гистерезис (% от Sr)	<15%(Sr)		<15%(Sr)		<15%(Sr)	
Точность повторения	<1%(Sr)		<1%(Sr)		<1%(Sr)	
Темп. дрейф (% от Sr)	<10%(Sr)		<10%(Sr)		<10%(Sr)	
Темп. окр. среды	-25°C ... +70°C		-25°C ... +70°C		-25°C ... +70°C	
Степень защиты	IP67		IP67		IP67	



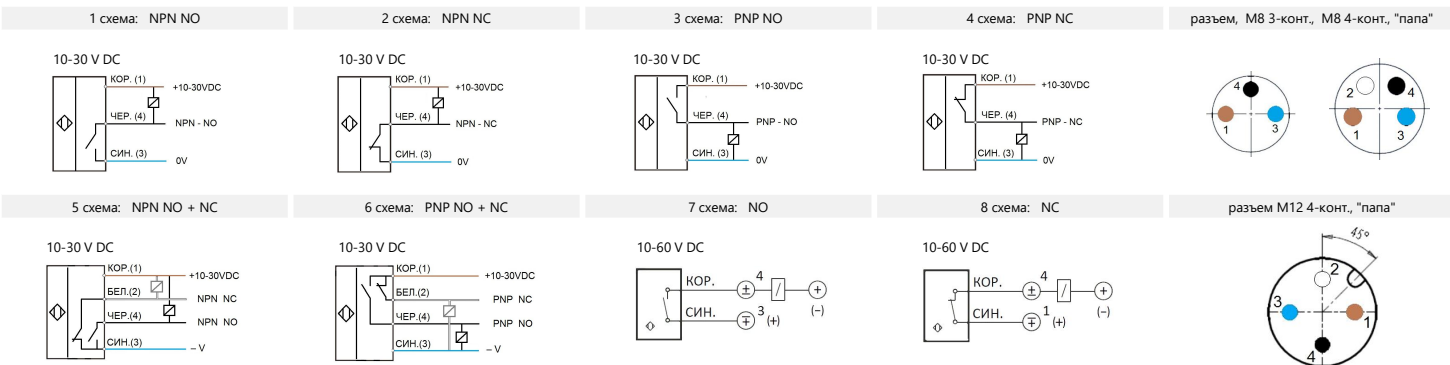


Индуктивные датчики (стандарт, DC)

D6.5
M8
M12
M18
M30



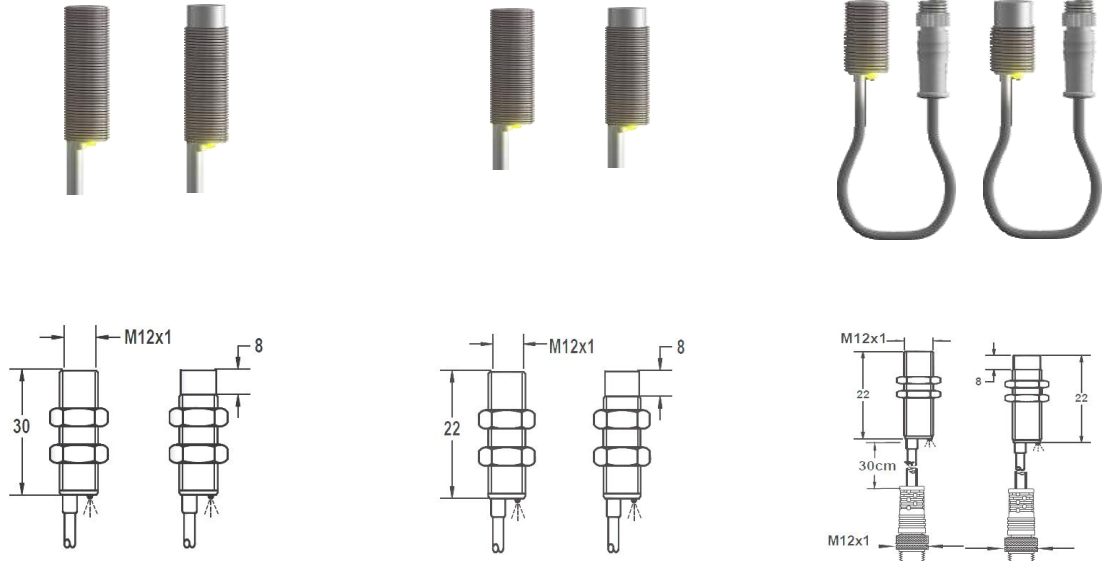
Диаметр, мм	M8		M12		M12	
Дистанция, Sn, мм :	4	8	2	4	2	4
● / ○ / ●	●	○	●	○	●	○
NPN NO (cx. 1)	NISCH-M0804N-OER4	NISCN-M0808N-OER4	NISCF-M1202N-O3U2	NISCN-M1204N-O3U2	NISCF-M1202N-O3U-4E12	NISCN-M1204N-O3U-4E12
NPN NC (cx. 2)	NISCH-M0804N-CER4	NISCN-M0808N-CER4	NISCF-M1202N-C3U2	NISCN-M1204N-C3U2	NISCF-M1202N-C3U-4E12	NISCN-M1204N-C3U-4E12
PNP NO (cx. 3)	NISCH-M0804P-OER4	NISCN-M0808P-OER4	NISCF-M1202P-O3U2	NISCN-M1204P-O3U2	NISCF-M1202N-O3U-4E12	NISCN-M1204N-O3U-4E12
PNP NC (cx. 4)	NISCH-M0804P-CER4	NISCN-M0808P-CER4	NISCF-M1202P-C3U2	NISCN-M1204P-C3U2	NISCF-M1202N-C3U-4E12	NISCN-M1204N-C3U-4E12
PNP NO + NC (cx. 6)	NISCH-M0804P-SER4	NISCN-M0808P-SER4	NISCF-M1202P-S4U2	NISCN-M1204P-S4U2	NISCF-M1202P-S4U-4E12	NISCN-M1204P-S4U-4E12
NPN NO + NC (cx. 5)	NISCH-M0804N-SER4	NISCN-M0808N-SER4	NISCF-M1202N-S4U2	NISCN-M1204N-S4U2	NISCF-M1202N-S4U-4E12	NISCN-M1204N-S4U-4E12
NO (cx. 7)			NISCF-M1202C-O2U2	NISCN-M1204C-O2U2	NISCF-M1202C-O2U-4E12	NISCN-M1204C-O2U-4E12
NC (cx. 8)			NISCF-M1202C-C2U2	NISCN-M1204C-C2U2	NISCF-M1202C-C2U-4E12	NISCN-M1204C-C2U-4E12
Подключение	разъем M12 4-конт.		кабель 2м PVC Ø4 3x0.15 / 4x0.15		кабель 0.3м PVC Ø4 4x0.15 + разъем M12 4-конт.	
Материал корпуса	никелированная латунь		никелированная латунь / (нержавеющая сталь)		никелированная латунь / (нержавеющая сталь)	
Материал раб. части	PBT		PBT		PBT	
Наличие индикатора	да		да		да	
Пульсация	<10%		<10%		<10%	
Сила тока без нагр.	<10mA		<10mA		<10mA	
Макс. нагрузка тока	200mA		200mA		200mA	
Перегрузка	220mA		220mA		220mA	
Защита от зам. / пол.	да / да		да / да		да / да	
Ток утечки	<0.01mA		<0.01mA		<0.01mA	
Падение напряжения	<1.5V		<1.5V		<1.5V	
Частота	500Hz		2000Hz		2000Hz	
Время отклика	0,5ms		0,1ms/0,1ms		0,1ms/0,1ms	
Гистерезис (% от Sr)	<15%(Sr)		<15%(Sr)		<15%(Sr)	
Точность повторения	<1%(Sr)		<1%(Sr)		<1%(Sr)	
Темп. дрейф (% от Sr)	<10%(Sr)		<10%(Sr)		<10%(Sr)	
Темп. окр. среды	-25°C ... +70°C		-25°C ... +70°C		-25°C ... +70°C	
Степень защиты	IP67		IP67		IP67	



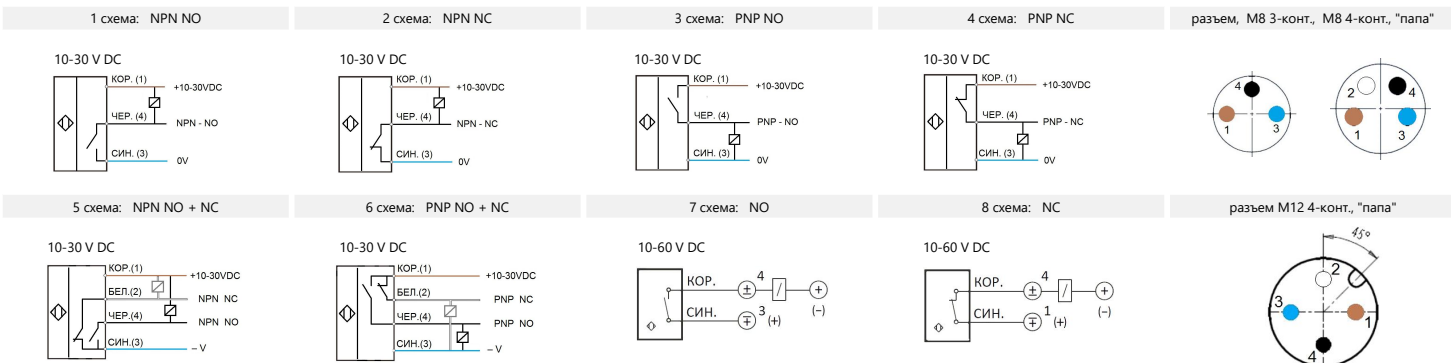


Индуктивные датчики (стандарт, DC)

D6.5
M8
M12
M18
M30



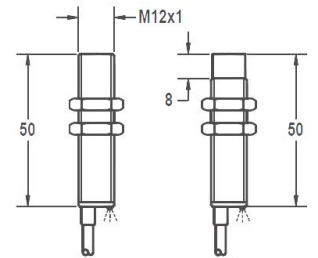
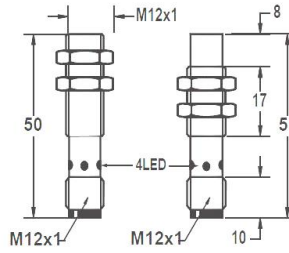
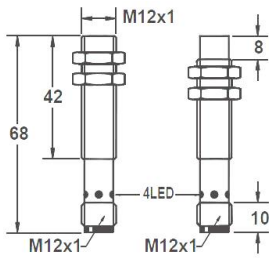
Диаметр, мм	M12		M12		M12	
	2	4	2	4	2	4
Дистанция, Sn, мм :	● / ○ / ●	○	●	○	●	○
NPN NO (cx. 1)	NISCF-M1202N-O3S2	NISCN-M1204N-O3S2	NISCF-M1202N-O3R2	NISCN-M1204N-O3R2	NISCF-M1202N-O3R-4E12	NISCN-M1204N-O3R-4E12
NPN NC (cx. 2)	NISCF-M1202N-C3S2	NISCN-M1204N-C3S2	NISCF-M1202N-C3R2	NISCN-M1204N-C3R2	NISCF-M1202N-C3R-4E12	NISCN-M1204N-C3R-4E12
PNP NO (cx. 3)	NISCF-M1202P-O3S2	NISCN-M1204P-O3S2	NISCF-M1202P-O3R2	NISCN-M1204P-O3R2	NISCF-M1202N-O3R-4E12	NISCN-M1204N-O3R-4E12
PNP NC (cx. 4)	NISCF-M1202P-C3S2	NISCN-M1204P-C3S2	NISCF-M1202P-C3R2	NISCN-M1204P-C3R2	NISCF-M1202N-C3R-4E12	NISCN-M1204N-C3R-4E12
PNP NO + NC (cx. 6)	NISCF-M1202P-S4S2	NISCN-M1204P-S4S2				
NPN NO + NC (cx. 5)	NISCF-M1202N-S4S2	NISCN-M1204N-S4S2				
NO (cx. 7)	NISCF-M1202C-O2S2	NISCN-M1204C-O2S2				
NC (cx. 8)	NISCF-M1202C-C2S2	NISCN-M1204C-C2S2				
Подключение	кабель 2м PVC Ø4 3x0.15 / 4x0.15		кабель 2м PVC Ø4 3x0.15		кабель 0.3м PVC Ø4 4x0.15 + разъем M12 4-кон.	
Материал корпуса	никелированная латунь / (нержавеющая сталь)		никелированная латунь / (нержавеющая сталь)		никелированная латунь / (нержавеющая сталь)	
Материал раб. части	PBT		PBT		PBT	
Наличие индикатора	да		да		да	
Пульсация	<10%		<10%		<10%	
Сила тока без нагр.	<10mA		<10mA		<10mA	
Макс. нагрузка тока	200mA		200mA		200mA	
Перегрузка	220mA		220mA		220mA	
Защита от зам. / пол.	да / да		да / да		да / да	
Ток утечки	<0.01mA		<0.01mA		<0.01mA	
Падение напряжения	<1.5V		<1.5V		<1.5V	
Частота	2000Hz		2000Hz		2000Hz	
Время отклика	0,1ms/0,1ms		0,1ms/0,1ms		0,1ms/0,1ms	
Гистерезис (% от Sr)	<15%(Sr)		<15%(Sr)		<15%(Sr)	
Точность повторения	<1%(Sr)		<1%(Sr)		<1%(Sr)	
Темп. дрейф (% от Sr)	<10%(Sr)		<10%(Sr)		<10%(Sr)	
Темп. окр. среды	-25°C ... +70°C		-25°C ... +70°C		-25°C ... +70°C	
Степень защиты	IP67		IP67		IP67	





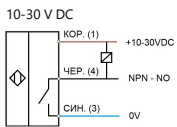
Индуктивные датчики (стандарт, DC)

D6.5
M8
M12
M18
M30

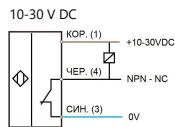


Диаметр, мм	M12		M12		M12	
Дистанция, Sn, мм :	2	4	2	4	4	8
● / ○ / ●	●	○	●	○	●	○
NPN NO (cx. 1)	NISCF-M1202N-OEU4	NISCN-M1204N-OEU4	NISCF-M1202N-OES4	NISCN-M1204N-OES4	NISCF-M1204N-O3U2	NISCN-M1208N-O3U2
NPN NC (cx. 2)	NISCF-M1202N-CEU4	NISCN-M1204N-CEU4	NISCF-M1202N-CES4	NISCN-M1204N-CES4	NISCF-M1204N-C3U2	NISCN-M1208N-C3U2
PNP NO (cx. 3)	NISCF-M1202P-OEU4	NISCN-M1204P-OEU4	NISCF-M1202P-OES4	NISCN-M1204P-OES4	NISCF-M1204P-O3U2	NISCN-M1208P-O3U2
PNP NC (cx. 4)	NISCF-M1202P-CEU4	NISCN-M1204P-CEU4	NISCF-M1202P-CES4	NISCN-M1204P-CES4	NISCF-M1204P-C3U2	NISCN-M1208P-C3U2
PNP NO + NC (cx. 6)	NISCF-M1202P-SEU4	NISCN-M1204P-SEU4	NISCF-M1202P-SES4	NISCN-M1204P-SES4	NISCF-M1204P-S4U2	NISCN-M1208P-S4U2
NPN NO + NC (cx. 5)	NISCF-M1202N-SEU4	NISCN-M1204N-SEU4	NISCF-M1202N-SES4	NISCN-M1204N-SES4	NISCF-M1204N-S4U2	NISCN-M1208N-S4U2
NO (cx. 7)	NISCF-M1202C-OEU4	NISCN-M1204C-OEU4	NISCF-M1202C-OES4	NISCN-M1204C-OES4	NISCF-M1204C-O2U2	NISCN-M1208C-O2U2
NC (cx. 8)	NISCF-M1202C-CEU4	NISCN-M1204C-CEU4	NISCF-M1202C-CES4	NISCN-M1204C-CES4	NISCF-M1204C-C2U2	NISCN-M1208C-C2U2
Подключение	разъем M12 4-конт.		разъем M12 4-конт.		кабель 2м PVC Ø4 3x0.15 / 4x0.15	
Материал корпуса	никелированная латунь / (нержавеющей сталь)		никелированная латунь / (нержавеющей сталь)		никелированная латунь / (нержавеющей сталь)	
Материал раб. части	PBT		PBT		PBT	
Наличие индикатора	да		да		да	
Пульсация	<10%		<10%		<10%	
Сила тока без нагр.	<10mA		<10mA		<10mA	
Макс. нагрузка тока	200mA		200mA		200mA	
Перегрузка	220mA		220mA		220mA	
Защита от зам. / пол.	да / да		да / да		да / да	
Ток утечки	<0.01mA		<0.01mA		<0.01mA	
Падение напряжения	<1.5V		<1.5V		<2V	
Частота	2000Hz	1000Hz	2000Hz	1000Hz	1000Hz	500Hz
Время отклика	0,1ms/0,1ms	0,2ms/0,2ms	0,1ms/0,1ms	0,2ms/0,2ms	0,2ms/0,2ms	0,5ms/0,5ms
Гистерезис (% от Sr)	<15%(Sr)		<15%(Sr)		<15%(Sr)	
Точность повторения	<1%(Sr)		<1%(Sr)		<1%(Sr)	
Темп. дрейф (% от Sr)	<10%(Sr)		<10%(Sr)		<10%(Sr)	
Темп. окр. среды	-25°C ... +70°C		-25°C ... +70°C		-25°C ... +70°C	
Степень защиты	IP67		IP67		IP67	

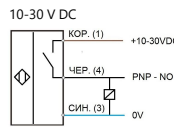
1 схема: NPN NO



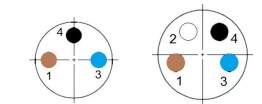
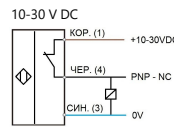
2 схема: NPN NC



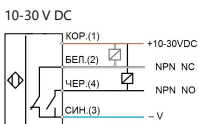
3 схема: PNP NO



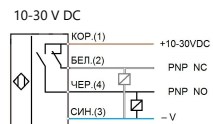
4 схема: PNP NC



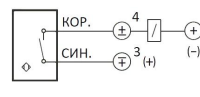
5 схема: NPN NO + NC



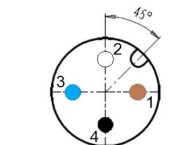
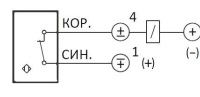
6 схема: PNP NO + NC



7 схема: NO



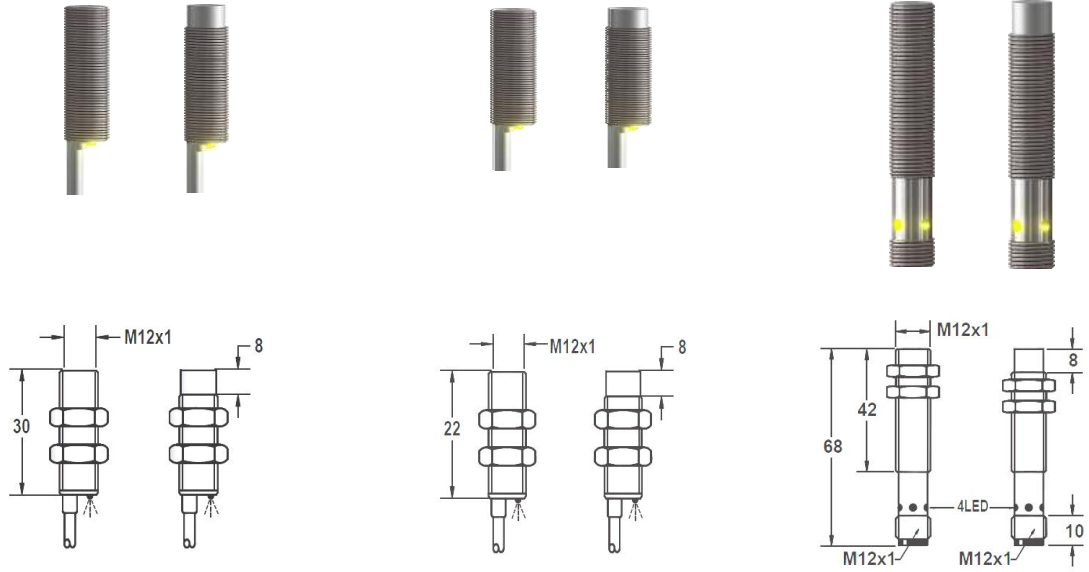
8 схема: NC



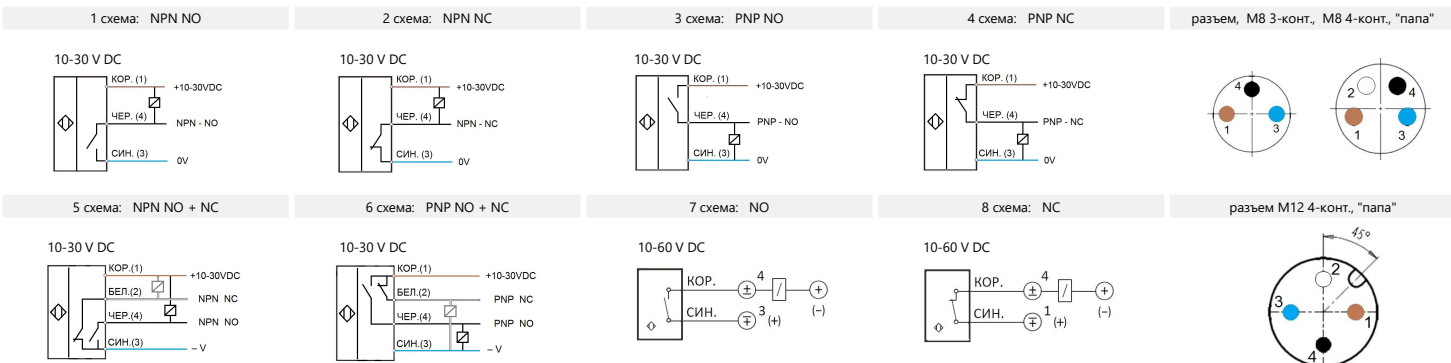


Индуктивные датчики (стандарт, DC)

D6.5
M8
M12
M18
M30



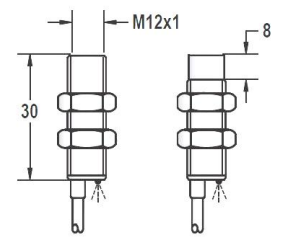
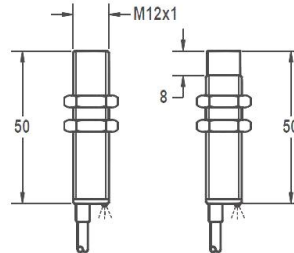
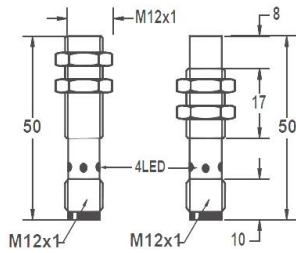
Диаметр, мм	M12		M12		M12	
	4	8	4	8	4	8
Дистанция, Sn, мм :	● / ○ / ●	○	●	○	●	○
NPN NO (cx. 1)	NISCF-M1204N-O3S2	NISCN-M1208N-O3S2	NISCF-M1204N-O3R2	NISCN-M1208N-O3R2	NISCF-M1204N-OEU4	NISCN-M1208N-OEU4
NPN NC (cx. 2)	NISCF-M1204N-C3S2	NISCN-M1208N-C3S2	NISCF-M1204N-C3R2	NISCN-M1208N-C3R2	NISCF-M1204N-CEU4	NISCN-M1208N-CEU4
PNP NO (cx. 3)	NISCF-M1204P-O3S2	NISCN-M1208P-O3S2	NISCF-M1204P-O3R2	NISCN-M1208P-O3R2	NISCF-M1204P-OEU4	NISCN-M1208P-OEU4
PNP NC (cx. 4)	NISCF-M1204P-C3S2	NISCN-M1208P-C3S2	NISCF-M1204P-C3R2	NISCN-M1208P-C3R2	NISCF-M1204P-CEU4	NISCN-M1208P-CEU4
PNP NO + NC (cx. 6)	NISCF-M1204P-S4S2	NISCN-M1208P-S4S2			NISCF-M1204P-SEU4	NISCN-M1208P-SEU4
NPN NO + NC (cx. 5)	NISCF-M1204N-S4S2	NISCN-M1208N-S4S2			NISCF-M1204N-SEU4	NISCN-M1208N-SEU4
NO (cx. 7)	NISCF-M1204C-O2S2	NISCN-M1208C-O2S2			NISCF-M1204C-OEU4	NISCN-M1208C-OEU4
NC (cx. 8)	NISCF-M1204C-C2S2	NISCN-M1208C-C2S2			NISCF-M1204C-CEU4	NISCN-M1208C-CEU4
Подключение	кабель 2м PVC Ø4 3x0.15 / 4x0.15		кабель 2м PVC Ø4 3x0.15		разъем M12 4-конт.	
Материал корпуса	никелированная латунь / (нержавеющей сталь)		никелированная латунь / (нержавеющей сталь)		никелированная латунь / (нержавеющей сталь)	
Материал раб. части	PBT		PBT		PBT	
Наличие индикатора	да		да		да	
Пульсация	<10%		<10%		<10%	
Сила тока без нагр.	<10mA		<10mA		<10mA	
Макс. нагрузка тока	200mA		200mA		200mA	
Перегрузка	220mA		220mA		220mA	
Защита от зам. / пол.	да / да		да / да		да / да	
Ток утечки	<0.01mA		<0.01mA		<0.01mA	
Падение напряжения	<2V		<1.5V		<2V	
Частота	1000Hz		1000Hz		1000Hz	
Время отклика	0,2ms		0,2ms		0,2ms/0,2ms	
Гистерезис (% от Sr)	<15%(Sr)		<15%(Sr)		<15%(Sr)	
Точность повторения	<1%(Sr)		<1%(Sr)		<1%(Sr)	
Темп. дрейф (% от Sr)	<10%(Sr)		<10%(Sr)		<10%(Sr)	
Темп. окр. среды	-25°C ... +70°C		-25°C ... +70°C		-25°C ... +70°C	
Степень защиты	IP67		IP67		IP67	



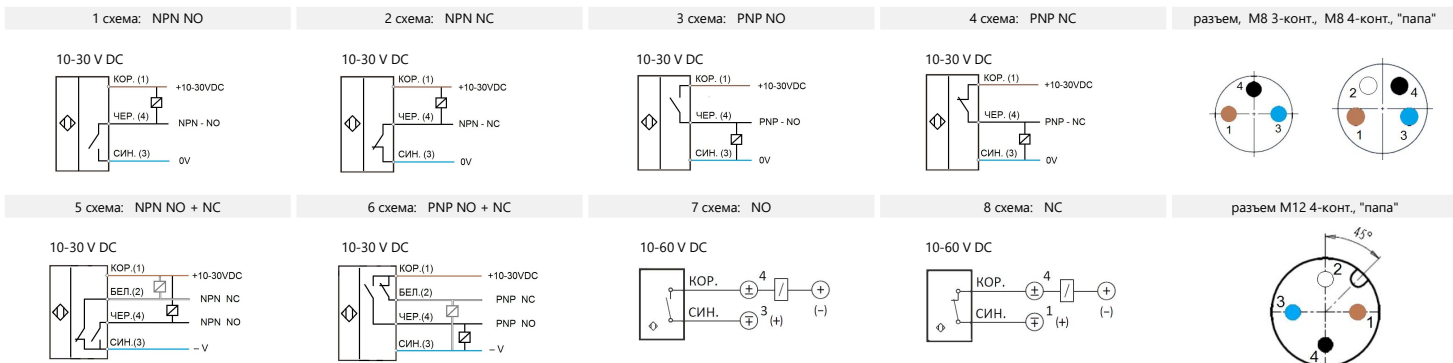


Индуктивные датчики (стандарт, DC)

D6.5
M8
M12
M18
M30



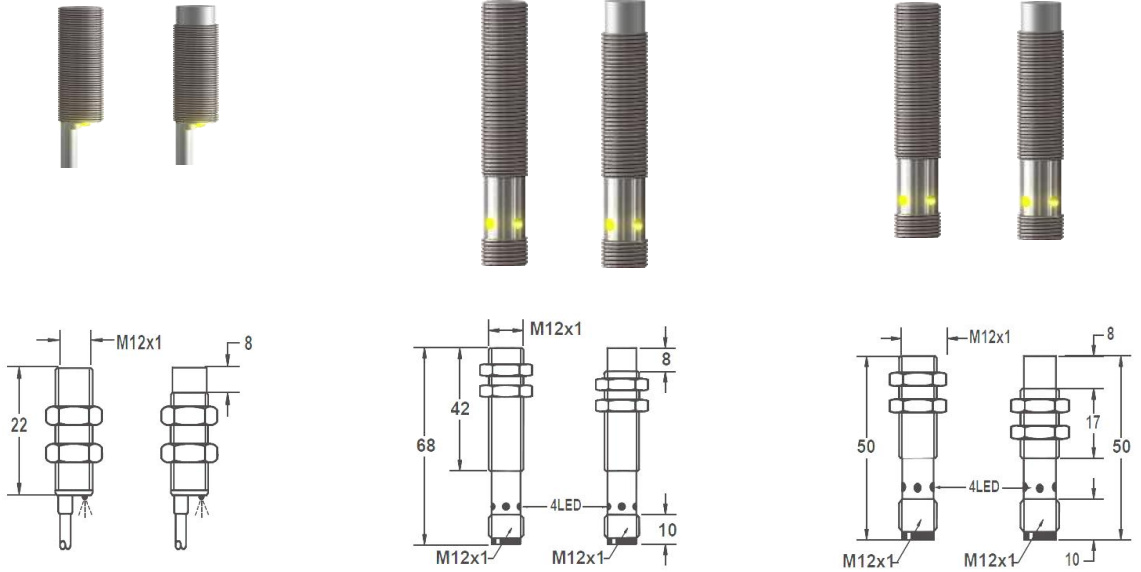
Диаметр, мм	M12		M12		M12	
	4	8	6	10	6	10
Дистанция, Sn, мм :	● / ○ / ●	○	●	○	●	○
NPN NO (cx. 1)	NISCF-M1204N-OES4	NISCN-M1208N-OES4	NISCH-M1206N-O3U2	NISCN-M1210N-O3U2	NISCH-M1206N-O3S2	NISCN-M1210N-O3S2
NPN NC (cx. 2)	NISCF-M1204N-CES4	NISCN-M1208N-CES4	NISCH-M1206N-C3U2	NISCN-M1210N-C3U2	NISCH-M1206N-C3S2	NISCN-M1210N-C3S2
PNP NO (cx. 3)	NISCF-M1204P-OES4	NISCN-M1208P-OES4	NISCH-M1206P-O3U2	NISCN-M1210P-O3U2	NISCH-M1206P-O3S2	NISCN-M1210P-O3S2
PNP NC (cx. 4)	NISCF-M1204P-CES4	NISCN-M1208P-CES4	NISCH-M1206P-C3U2	NISCN-M1210P-C3U2	NISCH-M1206P-C3S2	NISCN-M1210P-C3S2
PNP NO + NC (cx. 6)	NISCF-M1204P-SES4	NISCN-M128P-SES4	NISCH-M1206P-S4U2	NISCN-M1210P-S4U2	NISCH-M1206P-S4S2	NISCN-M1210P-S4S2
NPN NO + NC (cx. 5)	NISCF-M1204N-SES4	NISCN-M1208N-SES4	NISCH-M1206N-S4U2	NISCN-M1210N-S4U2	NISCH-M1206N-S4S2	NISCN-M1210N-S4S2
NO (cx. 7)	NISCF-M1204C-OES4	NISCN-M1208C-OES4	NISCH-M1206C-O2U2	NISCN-M1210C-O2U2	NISCH-M1206C-O2S2	NISCN-M1210C-O2S2
NC (cx. 8)	NISCF-M1204C-CES4	NISCN-M1208C-CES4	NISCH-M1206C-C2U2	NISCN-M1210C-C2U2	NISCH-M1206C-C2S2	NISCN-M1210C-C2S2
Подключение	разъем M12 4-конт.		кабель 2м PVC Ø4 3x0.15 / 4x0.15		кабель 2м PVC Ø4 3x0.15 / 4x0.15	
Материал корпуса	никелированная латунь		никелированная латунь		никелированная латунь	
Материал раб. части	PBT		PBT		PBT	
Наличие индикатора	да		да		да	
Пульсация	<10%		<10%		<10%	
Сила тока без нагр.	<10mA		<10mA		<10mA	
Макс. нагрузка тока	200mA		200mA		200mA	
Перегрузка	220mA		220mA		220mA	
Защита от зам. / пол.	да / да		да / да		да / да	
Ток утечки	<0.01mA		<0.01mA		<0.01mA	
Падение напряжения	<2V		<2V		<2V	
Частота	1000Hz	500Hz	800Hz	400Hz	800Hz	400Hz
Время отклика	0,2ms/0,2ms	0,5ms/0,5ms	0,2ms/0,2ms	0,5ms/0,5ms	0,2ms/0,2ms	0,5ms/0,5ms
Гистерезис (% от Sr)	<15%(Sr)		<15%(Sr)		<15%(Sr)	
Точность повторения	<1%(Sr)		<1%(Sr)		<1%(Sr)	
Темп. дрейф (% от Sr)	<10%(Sr)		<10%(Sr)		<10%(Sr)	
Темп. окр. среды	-25°C ... +70°C		-25°C ... +70°C		-25°C ... +70°C	
Степень защиты	IP67		IP67		IP67	



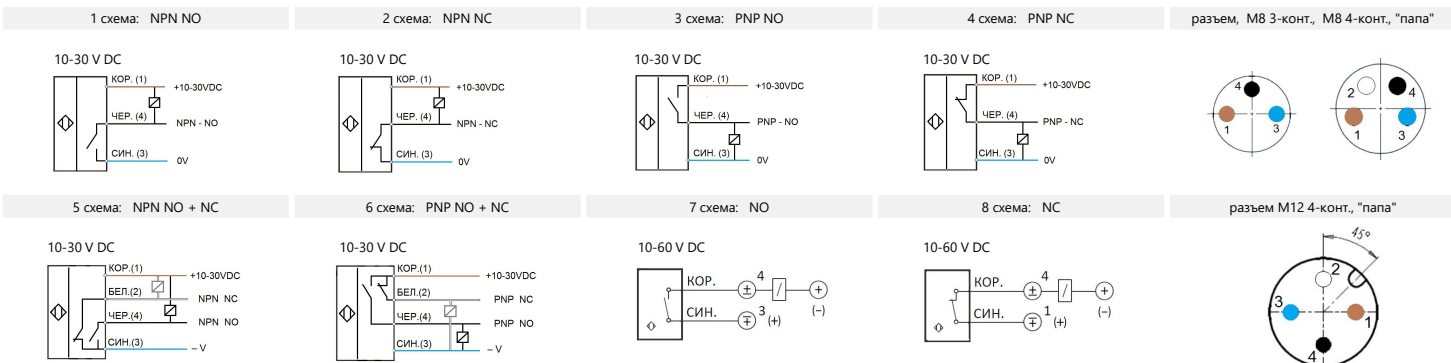


Индуктивные датчики (стандарт, DC)

D6.5
M8
M12
M18
M30



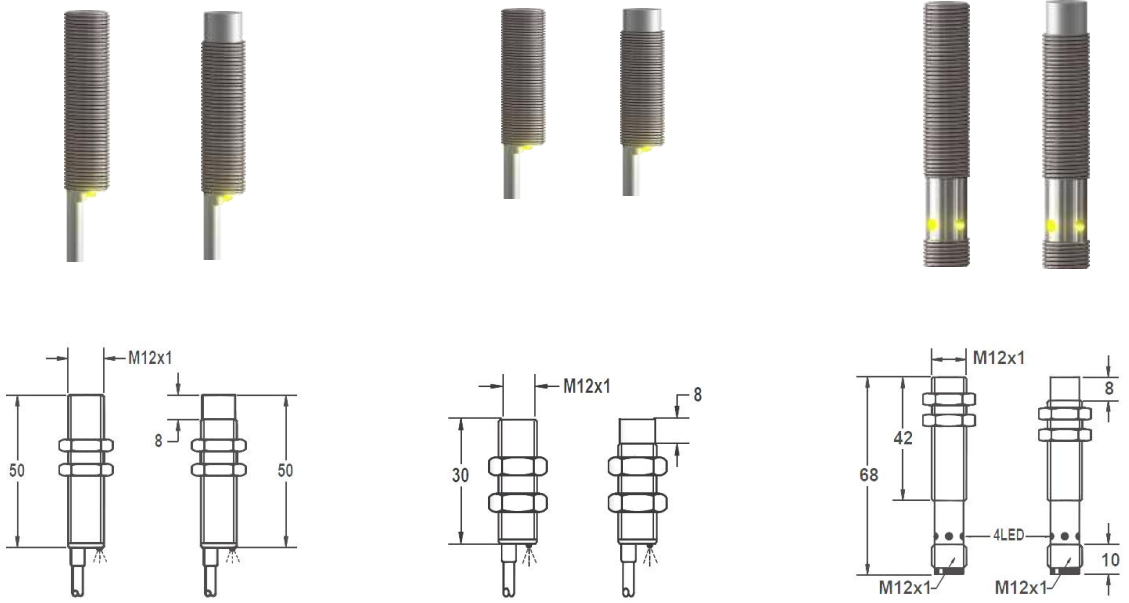
Диаметр, мм	M12		M12		M12	
	6	10	6	10	6	10
Дистанция, Sn, мм :	● / ○ / ●	○	●	○	●	○
NPN NO (cx. 1)	NISCH-M1206N-O3R2	NISCN-M1210N-O3R2	NISCH-M1206N-OEU4	NISCN-M1210N-OEU4	NISCH-M1206N-OES4	NISCN-M1210N-OES4
NPN NC (cx. 2)	NISCH-M1206N-C3R2	NISCN-M1210N-C3R2	NISCH-M1206N-CEU4	NISCN-M1210N-CEU4	NISCH-M1206N-CES4	NISCN-M1210N-CES4
PNP NO (cx. 3)	NISCH-M1206P-O3R2	NISCN-M1210P-O3R2	NISCH-M1206P-OEU4	NISCN-M1210P-OEU4	NISCH-M1206P-OES4	NISCN-M1210P-OES4
PNP NC (cx. 4)	NISCH-M1206P-C3R2	NISCN-M1210P-C3R2	NISCH-M1206P-CEU4	NISCN-M1210P-CEU4	NISCH-M1206P-CES4	NISCN-M1210P-CES4
PNP NO + NC (cx. 6)			NISCH-M1206P-SEU4	NISCN-M1210P-SEU4	NISCH-M1206P-SES4	NISCN-M110P-SES4
NPN NO + NC (cx. 5)			NISCH-M1206N-SEU4	NISCN-M1210N-SEU4	NISCH-M1206N-SES4	NISCN-M1210N-SES4
NO (cx. 7)			NISCH-M1206C-OEU4	NISCN-M1210C-OEU4	NISCH-M1206C-OES4	NISCN-M1210C-OES4
NC (cx. 8)			NISCH-M1206C-CEU4	NISCN-M1210C-CEU4	NISCH-M1206C-CES4	NISCN-M1210C-CES4
Подключение	кабель 2м PVC Ø4 3x0.15		разъем M12 4-конт.		разъем M12 4-конт.	
Материал корпуса	никелированная латунь		никелированная латунь		никелированная латунь	
Материал раб. части	PBT		PBT		PBT	
Наличие индикатора	да		да		да	
Пульсация	<10%		<10%		<10%	
Сила тока без нагр.	<10mA		<10mA		<10mA	
Макс. нагрузка тока	200mA		200mA		200mA	
Перегрузка	220mA		220mA		220mA	
Защита от зам. / пол.	да / да		да / да		да / да	
Ток утечки	<0.01mA		<0.01mA		<0.01mA	
Падение напряжения	<2V		<2V		<2V	
Частота	800Hz		800Hz		800Hz	
Время отклика	0,2ms/0,2ms		0,2ms/0,2ms		0,2ms/0,2ms	
Гистерезис (% от Sr)	<15%(Sr)		<15%(Sr)		<15%(Sr)	
Точность повторения	<1%(Sr)		<1%(Sr)		<1%(Sr)	
Темп. дрейф (% от Sr)	<10%(Sr)		<10%(Sr)		<10%(Sr)	
Темп. окр. среды	-25°C ... +70°C		-25°C ... +70°C		-25°C ... +70°C	
Степень защиты	IP67		IP67		IP67	



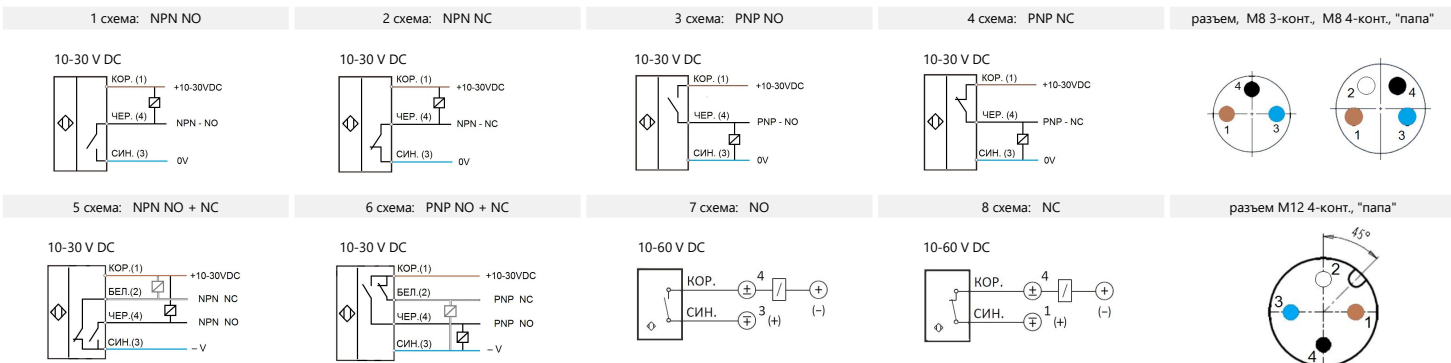


Индуктивные датчики (стандарт, DC)

D6.5
M8
M12
M18
M30



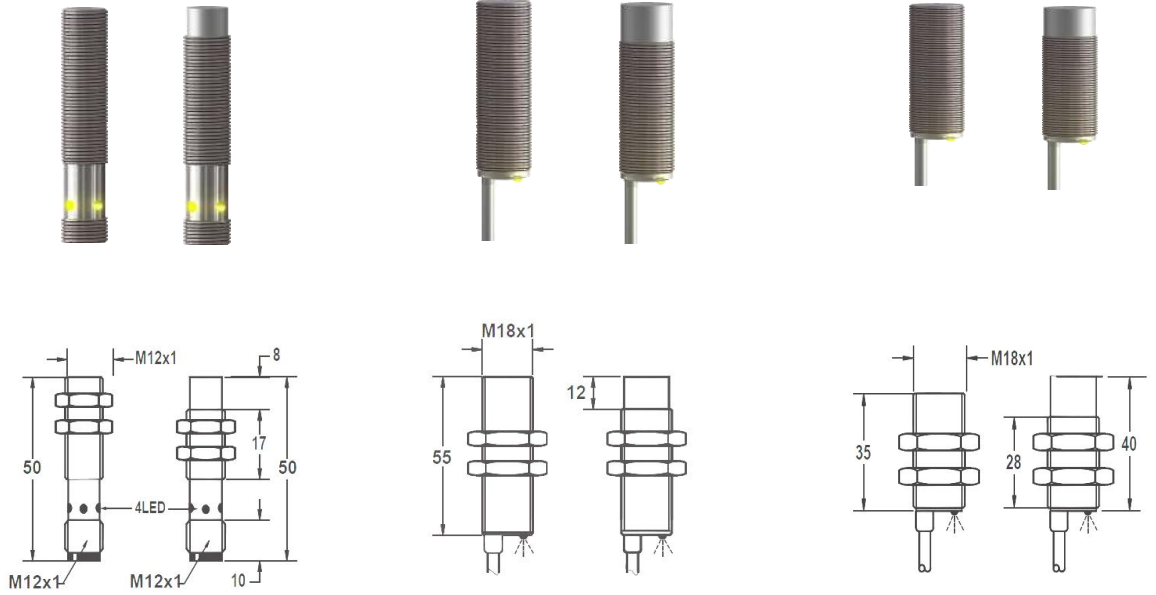
Диаметр, мм	M12		M12		M12	
	8	12	8	12	8	12
Дистанция, Sn, мм :	● / ○ / ●	○	●	○	●	○
NPN NO (cx. 1)	NISCH-M1208N-O3U2	NISCN-M1212N-O3U2	NISCH-M1208N-O3S2	NISCN-M1212N-O3S2	NISCH-M1208N-OEU4	NISCN-M1212N-OEU4
NPN NC (cx. 2)	NISCH-M1208N-C3U2	NISCN-M1212N-C3U2	NISCH-M1208N-C3S2	NISCN-M1212N-C3S2	NISCH-M1208N-CEU4	NISCN-M1212N-CEU4
PNP NO (cx. 3)	NISCH-M1208P-O3U2	NISCN-M1212P-O3U2	NISCH-M1208P-O3S2	NISCN-M1212P-O3S2	NISCH-M1208P-OEU4	NISCN-M1212P-OEU4
PNP NC (cx. 4)	NISCH-M1208P-C3U2	NISCN-M1212P-C3U2	NISCH-M1208P-C3S2	NISCN-M1212P-C3S2	NISCH-M1208P-CEU4	NISCN-M1212P-CEU4
PNP NO + NC (cx. 6)	NISCH-M1208P-S4U2	NISCN-M1212P-S4U2	NISCH-M1208P-S4S2	NISCN-M1212P-S4S2	NISCH-M1208P-SEU4	NISCN-M1212P-SEU4
NPN NO + NC (cx. 5)	NISCH-M1208N-S4U2	NISCN-M1212N-S4U2	NISCH-M1208N-S4S2	NISCN-M1212N-S4S2	NISCH-M1208N-SEU4	NISCN-M1212N-SEU4
NO (cx. 7)	NISCH-M1208C-O2U2	NISCN-M1212C-O2U2	NISCH-M1208C-O2S2	NISCN-M1212C-O2S2	NISCH-M1208C-OEU4	NISCN-M1212C-OEU4
NC (cx. 8)	NISCH-M1208C-C2U2	NISCN-M1212C-C2U2	NISCH-M1208C-C2S2	NISCN-M1212C-C2S2	NISCH-M1208C-CEU4	NISCN-M1212C-CEU4
Подключение	кабель 2м PVC Ø4 3x0.15 / 4x0.15		кабель 2м PVC Ø4 3x0.15 / 4x0.15		разъем M12 4-конт.	
Материал корпуса	никелированная латунь		никелированная латунь		никелированная латунь	
Материал раб. части	PBT		PBT		PBT	
Наличие индикатора	да		да		да	
Пульсация	<10%		<10%		<10%	
Сила тока без нагр.	<10mA		<10mA		<10mA	
Макс. нагрузка тока	200mA		200mA		200mA	
Перегрузка	220mA		220mA		220mA	
Защита от зам. / пол.	да / да		да / да		да / да	
Ток утечки	<0.01mA		<0.01mA		<0.01mA	
Падение напряжения	<2V		<2V		<2V	
Частота	800Hz		800Hz		800Hz	
Время отклика	0,2ms/0,2ms		0,2ms		0,2ms	
Гистерезис (% от Sr)	<15%(Sr)		<15%(Sr)		<15%(Sr)	
Точность повторения	<1%(Sr)		<1%(Sr)		<1%(Sr)	
Темп. дрейф (% от Sr)	<10%(Sr)		<10%(Sr)		<10%(Sr)	
Темп. окр. среды	-25°C ... +70°C		-25°C ... +70°C		-25°C ... +70°C	
Степень защиты	IP67		IP67		IP67	



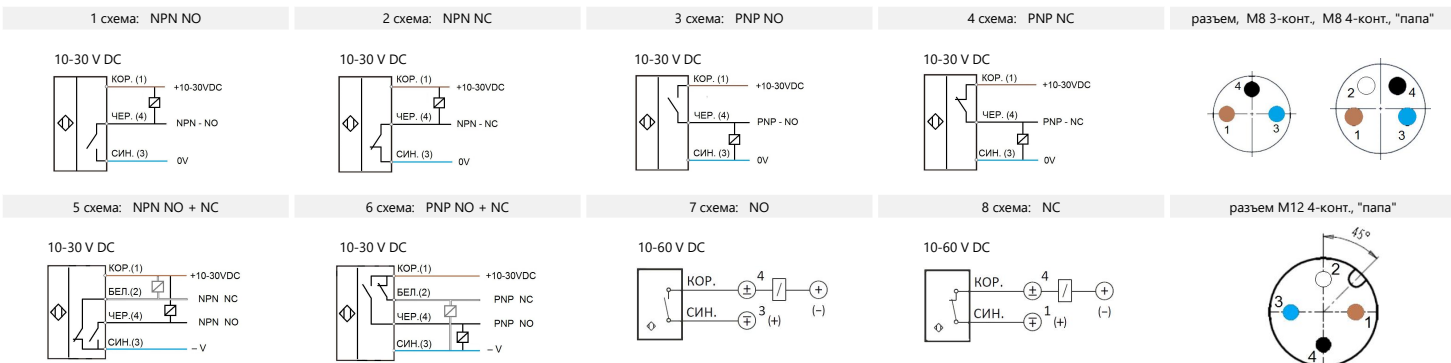


Индуктивные датчики (стандарт, DC)

D6.5
M8
M12
M18
M30



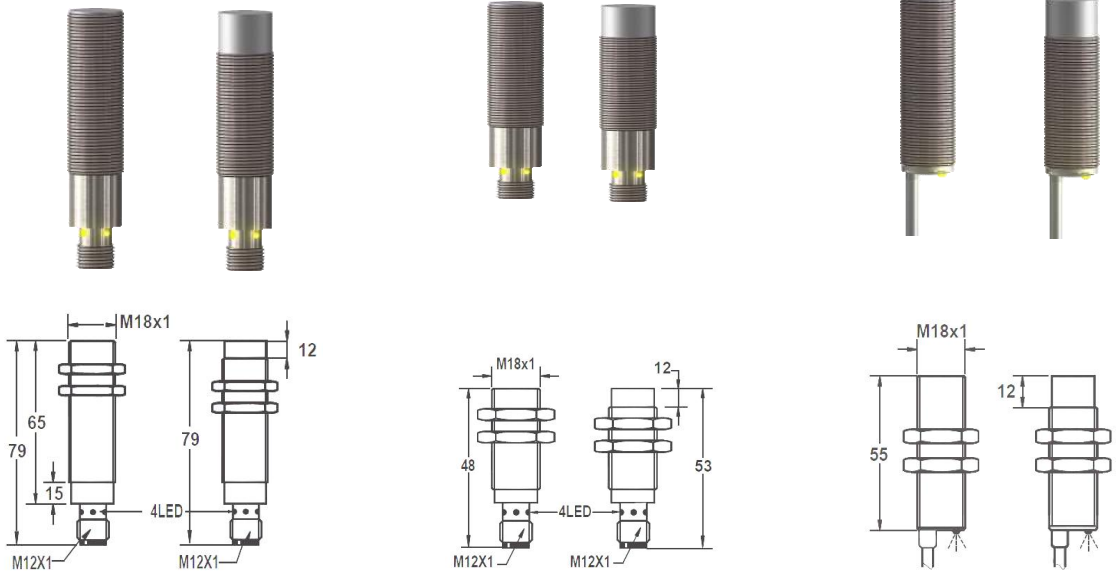
Диаметр, мм	M12		M18		M18	
Дистанция, Sn, мм :	8	12	5	8	5	8
● / ○ / ●	●	○	●	○	●	○
NPN NO (cx. 1)	NISCH-M1208N-OES4	NISCN-M1212N-OES4	NISCF-M1805N-O3U2	NISCN-M1808N-O3U2	NISCF-M1805N-O3S2	NISCN-M1808N-O3S2
NPN NC (cx. 2)	NISCH-M1208N-CES4	NISCN-M1212N-CES4	NISCF-M1805N-C3U2	NISCN-M1808N-C3U2	NISCF-M1805N-C3S2	NISCN-M1808N-C3S2
PNP NO (cx. 3)	NISCH-M1208P-OES4	NISCN-M1212P-OES4	NISCF-M1805P-O3U2	NISCN-M1808P-O3U2	NISCF-M1805P-O3S2	NISCN-M1808P-O3S2
PNP NC (cx. 4)	NISCH-M1208P-CES4	NISCN-M1212P-CES4	NISCF-M1805P-C3U2	NISCN-M1808P-C3U2	NISCF-M1805P-C3S2	NISCN-M1808P-C3S2
PNP NO + NC (cx. 6)	NISCH-M1208P-SES4	NISCN-M112P-SES4	NISCF-M1805P-S4U2	NISCN-M1808P-S4U2	NISCF-M1805P-S4S2	NISCN-M1808P-S4S2
NPN NO + NC (cx. 5)	NISCH-M1208N-SES4	NISCN-M1212N-SES4	NISCF-M1805N-S4U2	NISCN-M1808N-S4U2	NISCF-M1805N-S4S2	NISCN-M1808N-S4S2
NO (cx. 7)	NISCH-M1208C-OES4	NISCN-M1212C-OES4	NISCF-M1805C-O2U2	NISCN-M1808C-O2U2	NISCF-M1805C-O2S2	NISCN-M1808C-O2S2
NC (cx. 8)	NISCH-M1208C-CES4	NISCN-M1212C-CES4	NISCF-M1805C-C2U2	NISCN-M1808C-C2U2	NISCF-M1805C-C2S2	NISCN-M1808C-C2S2
Подключение	разъем M12 4-конт.		кабель 2м PVC Ø5 3x0.34 / 4x0.25		кабель 2м PVC Ø5 3x0.34 / 4x0.25	
Материал корпуса	никелированная латунь		никелированная латунь / (нержавеющая сталь)		никелированная латунь / (нержавеющая сталь)	
Материал раб. части	PBT		PBT		PBT	
Наличие индикатора	да		да		да	
Пульсация	<10%		<10%		<10%	
Сила тока без нагр.	<10mA		<10mA		<10mA	
Макс. нагрузка тока	200mA		200mA		200mA	
Перегрузка	220mA		220mA		220mA	
Защита от зам. / пол.	да / да		да / да		да / да	
Ток утечки	<0.01mA		<0.01mA		<0.01mA	
Падение напряжения	<2V		<1.5V		<1.5V	
Частота	800Hz	400Hz	1000Hz	500Hz	1000Hz	500Hz
Время отклика	0,2ms	0,5ms	0,2ms	0,5ms	0,2ms	0,5ms
Гистерезис (% от Sr)	<15%(Sr)		<15%(Sr)		<15%(Sr)	
Точность повторения	<1%(Sr)		<1%(Sr)		<1%(Sr)	
Темп. дрейф (% от Sr)	<10%(Sr)		<10%(Sr)		<10%(Sr)	
Темп. окр. среды	-25°C ... +70°C		-25°C ... +70°C		-25°C ... +70°C	
Степень защиты	IP67		IP67		IP67	



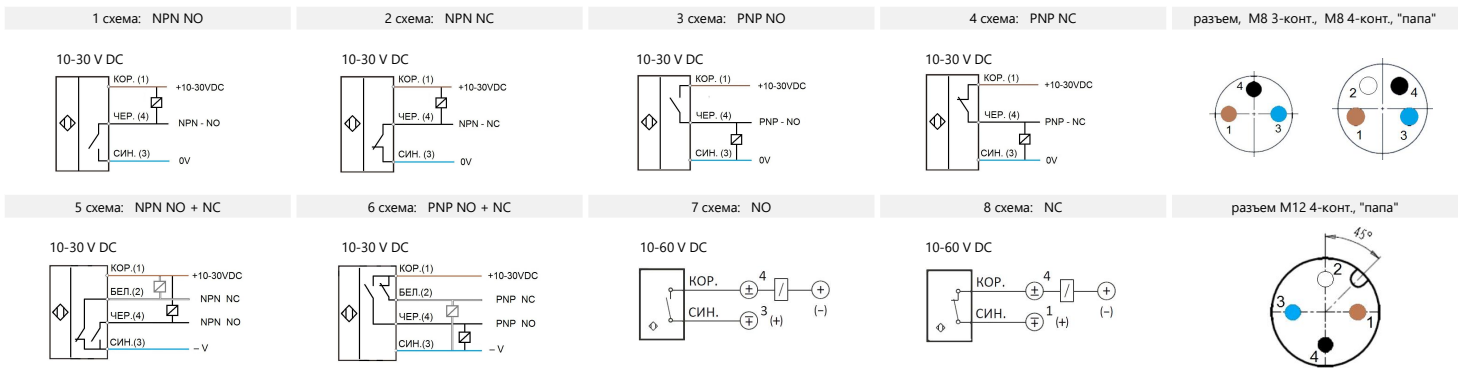


Индуктивные датчики (стандарт, DC)

D6.5
M8
M12
M18
M30



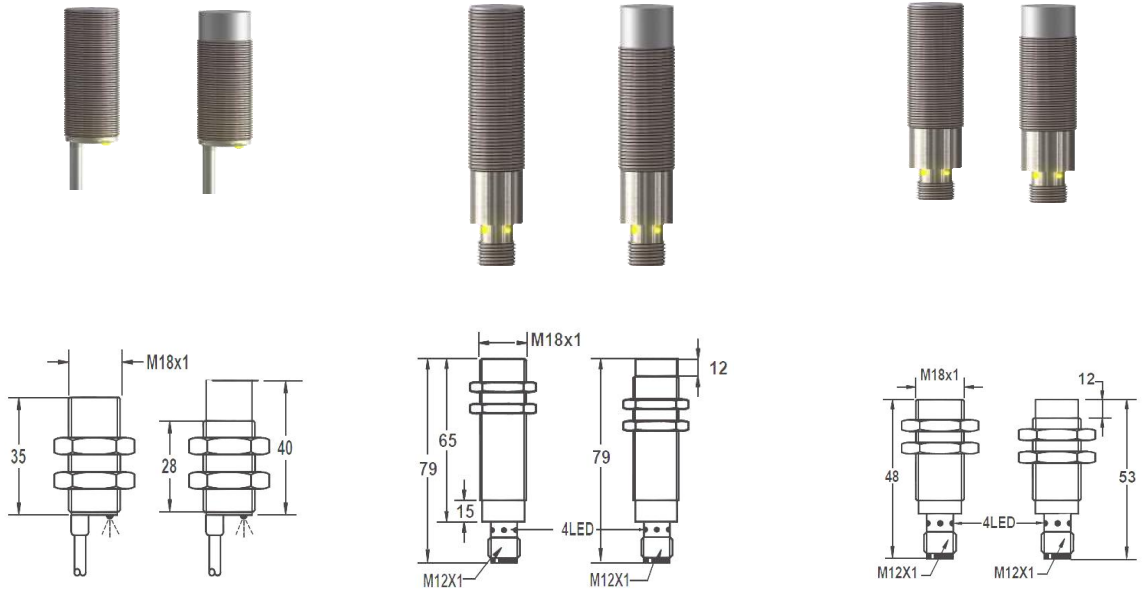
Диаметр, мм	M18		M18		M18	
Дистанция, Sn, мм :	5	8	5	8	8	16
● / ○ / ●	●	○	●	○	●	○
NPN NO (cx. 1)	NISCF-M1805N-OEU4	NISCN-M1808N-OEU4	NISCF-M1805N-OES4	NISCN-M1808N-OES4	NISCF-M1808N-O3U2	NISCN-M1816N-O3U2
NPN NC (cx. 2)	NISCF-M1805N-CEU4	NISCN-M1808N-CEU4	NISCF-M1805N-CES4	NISCN-M1808N-CES4	NISCF-M1808N-C3U2	NISCN-M1816N-C3U2
PNP NO (cx. 3)	NISCF-M1805P-OEU4	NISCN-M1808P-OEU4	NISCF-M1805P-OES4	NISCN-M1808P-OES4	NISCF-M1808P-O3U2	NISCN-M1816P-O3U2
PNP NC (cx. 4)	NISCF-M1805P-CEU4	NISCN-M1808P-CEU4	NISCF-M1805P-CES4	NISCN-M1808P-CES4	NISCF-M1808P-C3U2	NISCN-M1816P-C3U2
PNP NO + NC (cx. 6)	NISCF-M1805P-SEU4	NISCN-M1808P-SEU4	NISCF-M1805P-SES4	NISCN-M1808P-SES4	NISCF-M1808P-S4U2	NISCN-M1816P-S4U2
NPN NO + NC (cx. 5)	NISCF-M1805N-SEU4	NISCN-M1808N-SEU4	NISCF-M1805N-SES4	NISCN-M1808N-SES4	NISCF-M1808N-S4U2	NISCN-M1816N-S4U2
NO (cx. 7)	NISCF-M1805C-OEU4	NISCN-M1808C-OEU4	NISCF-M1805C-OES4	NISCN-M1808C-OES4	NISCF-M1808C-O2U2	NISCN-M1816C-O2U2
NC (cx. 8)	NISCF-M1805C-CEU4	NISCN-M1808C-CEU4	NISCF-M1805C-CES4	NISCN-M1808C-CES4	NISCF-M1808C-C2U2	NISCN-M1816C-C2U2
Подключение	разъем M12 4-конт.		разъем M12 4-конт.		кабель 2м PVC O5 3x0.34 / 4x0.25	
Материал корпуса	никелированная латунь / (нержавеющая сталь)		никелированная латунь / (нержавеющая сталь)		никелированная латунь / (нержавеющая сталь)	
Материал раб. части	PBT		PBT		PBT	
Наличие индикатора	да		да		да	
Пульсация	<10%		<10%		<10%	
Сила тока без нагр.	<10mA		<10mA		<10mA	
Макс. нагрузка тока	200mA		200mA		200mA	
Перегрузка	220mA		220mA		220mA	
Защита от зам. / пол.	да / да		да / да		да / да	
Ток утечки	<0.01mA		<0.01mA		<0.01mA	
Падение напряжения	<1.5V		<1.5V		<2V	
Частота	1000Hz	500Hz	1000Hz	500Hz	500Hz	150Hz
Время отклика	0,2ms	0,5ms	0,2ms	0,5ms	0.5ms/0.5ms	1ms/1ms
Гистерезис (% от Sr)	<15%(Sr)		<15%(Sr)		<15%(Sr)	
Точность повторения	<1%(Sr)		<1%(Sr)		<1%(Sr)	
Темп. дрейф (% от Sr)	<10%(Sr)		<10%(Sr)		<10%(Sr)	
Темп. окр. среды	-25°C ... +70°C		-25°C ... +70°C		-25°C ... +70°C	
Степень защиты	IP67		IP67		IP67	



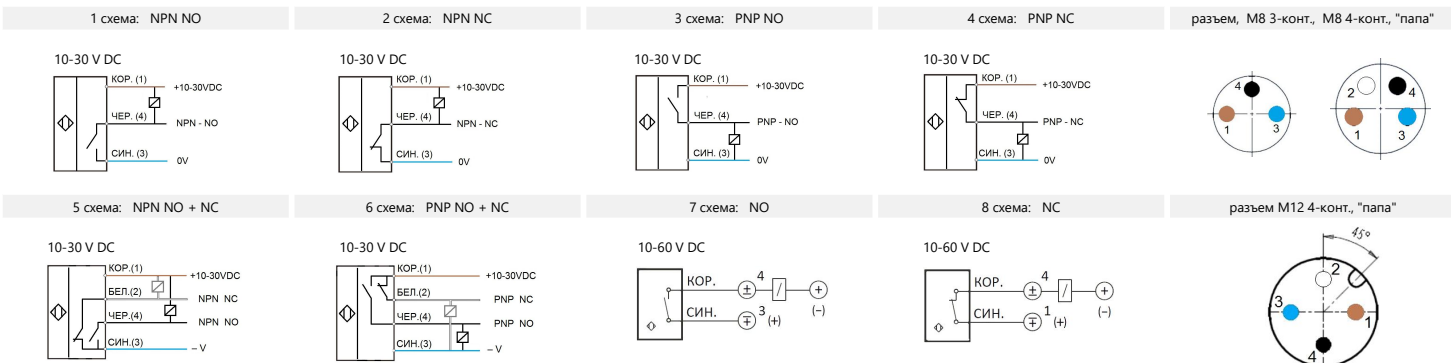


Индуктивные датчики (стандарт, DC)

D6.5
M8
M12
M18
M30



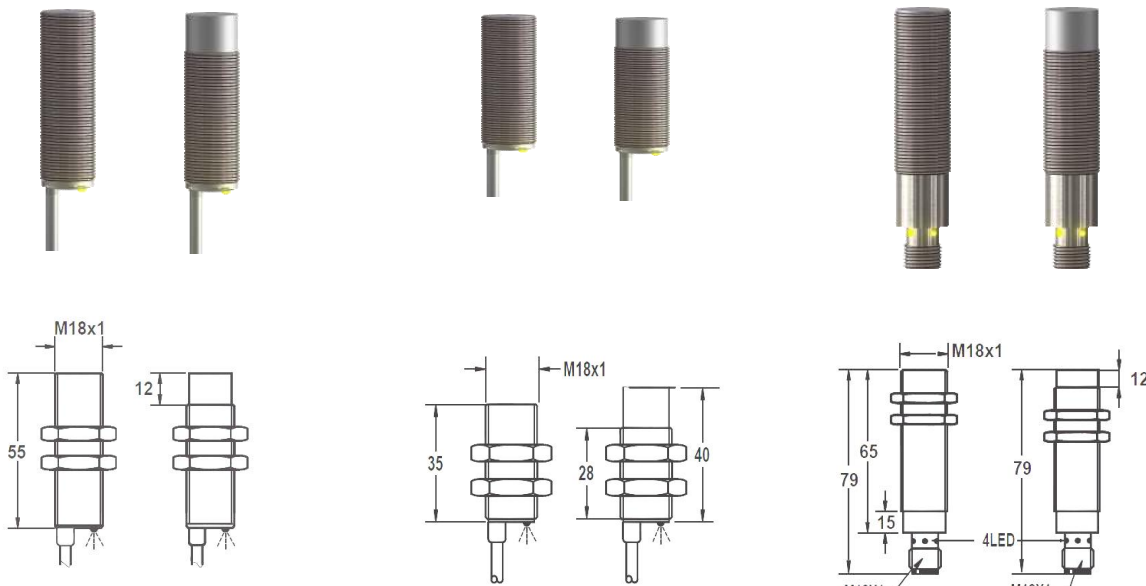
Диаметр, мм	M18		M18		M18	
Дистанция, Sn, мм :	8	16	8	16	8	16
● / ○ / ●	●	○	●	○	●	○
NPN NO (cx. 1)	NISCF-M1808N-O3S2	NISCN-M1816N-O3S2	NISCF-M1808N-OEU4	NISCN-M1816N-OEU4	NISCF-M1808N-OES4	NISCN-M1816N-OES4
NPN NC (cx. 2)	NISCF-M1808N-C3S2	NISCN-M1816N-C3S2	NISCF-M1808N-CEU4	NISCN-M1816N-CEU4	NISCF-M1808N-CES4	NISCN-M1816N-CES4
PNP NO (cx. 3)	NISCF-M1808P-O3S2	NISCN-M1816P-O3S2	NISCF-M1808P-OEU4	NISCN-M1816P-OEU4	NISCF-M1808P-OES4	NISCN-M1816P-OES4
PNP NC (cx. 4)	NISCF-M1808P-C3S2	NISCN-M1816P-C3S2	NISCF-M1808P-CEU4	NISCN-M1816P-CEU4	NISCF-M1808P-CES4	NISCN-M1816P-CES4
PNP NO + NC (cx. 6)	NISCF-M1808P-S4S2	NISCN-M1816P-S4S2	NISCF-M1808P-SEU4	NISCN-M1816P-SEU4	NISCF-M1808P-SES4	NISCN-M1816P-SES4
NPN NO + NC (cx. 5)	NISCF-M1808N-S4S2	NISCN-M1816N-S4S2	NISCF-M1808N-SEU4	NISCN-M1816N-SEU4	NISCF-M1808N-SES4	NISCN-M1816N-SES4
NO (cx. 7)	NISCF-M1808C-O2S2	NISCN-M1816C-O2S2	NISCF-M1808C-OEU4	NISCN-M1816C-OEU4	NISCF-M1808C-OES4	NISCN-M1816C-OES4
NC (cx. 8)	NISCF-M1808C-C2S2	NISCN-M1816C-C2S2	NISCF-M1808C-CEU4	NISCN-M1816C-CEU4	NISCF-M1808C-CES4	NISCN-M1816C-CES4
Подключение	кабель 2м PVC Ø5 3x0.34 / 4x0.25		разъем M12 4-конт.		разъем M12 4-конт.	
Материал корпуса	никелированная латунь / (нержавеющей сталь)		никелированная латунь / (нержавеющей сталь)		никелированная латунь / (нержавеющей сталь)	
Материал раб. части	PBT		PBT		PBT	
Наличие индикатора	да		да		да	
Пульсация	<10%		<10%		<10%	
Сила тока без нагр.	<10mA		<10mA		<10mA	
Макс. нагрузка тока	200mA		200mA		200mA	
Перегрузка	220mA		220mA		220mA	
Защита от зам. / пол.	да / да		да / да		да / да	
Ток утечки	<0.01mA		<0.01mA		<0.01mA	
Падение напряжения	<2V		<2V		<2V	
Частота	500Hz		500Hz		500Hz	
	150Hz		150Hz		150Hz	
Время отклика	0.5ms/0.5ms		0.5ms/0.5ms		0.5ms/0.5ms	
	1ms/1ms		1ms/1ms		1ms/1ms	
Гистерезис (% от Sr)	<15%(Sr)		<15%(Sr)		<15%(Sr)	
Точность повторения	<1%(Sr)		<1%(Sr)		<1%(Sr)	
Темп. дрейф (% от Sr)	<10%(Sr)		<10%(Sr)		<10%(Sr)	
Темп. окр. среды	-25°C ... +70°C		-25°C ... +70°C		-25°C ... +70°C	
Степень защиты	IP67		IP67		IP67	



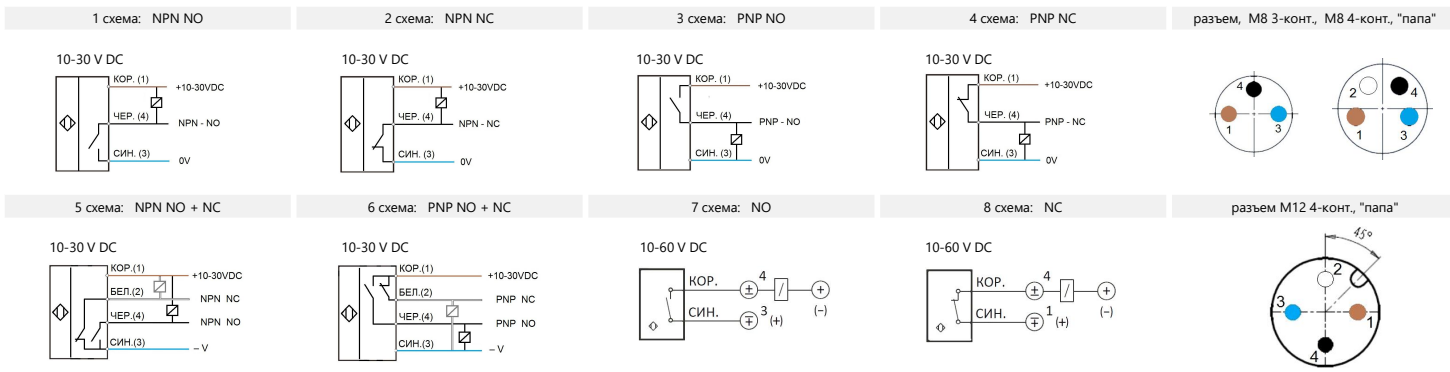


Индуктивные датчики (стандарт, DC)

D6.5
M8
M12
M18
M30



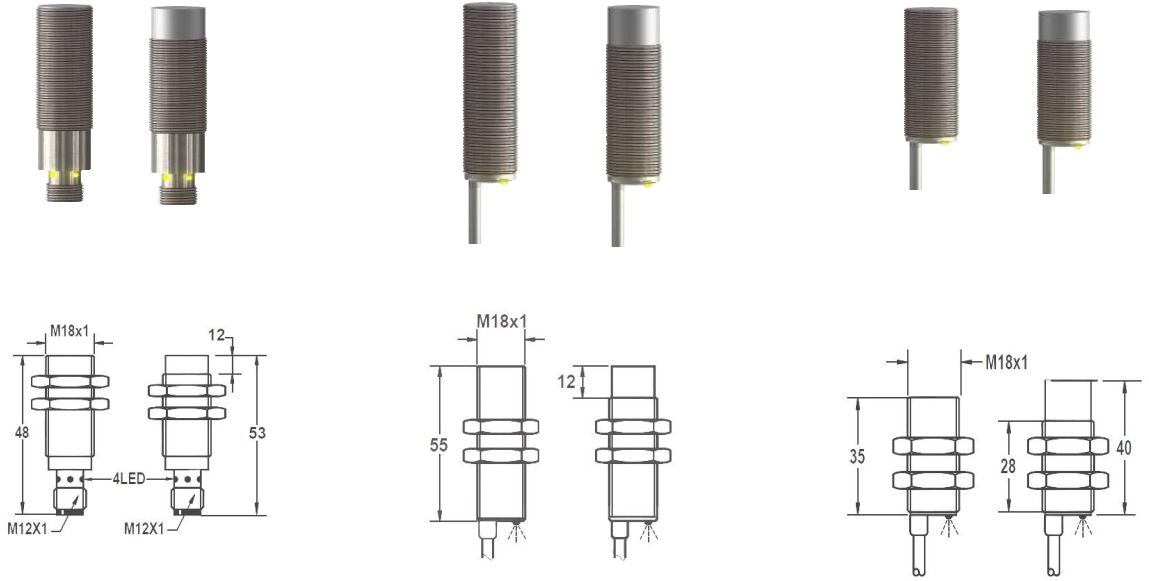
Диаметр, мм	M18		M18		M18	
Дистанция, Sn, мм :	12	20	12	20	12	20
● / ○ / ●	●	○	●	○	●	○
NPN NO (cx. 1)	NISSH-M1812N-O3U2	NISSN-M1820N-O3U2	NISCH-M1812N-O3S2	NISCN-M1820N-O3S2	NISCH-M1812N-OEU4	NISCN-M1820N-OEU4
NPN NC (cx. 2)	NISSH-M1812N-C3U2	NISSN-M1820N-C3U2	NISCH-M1812N-C3S2	NISCN-M1820N-C3S2	NISCH-M1812N-CEU4	NISCN-M1820N-CEU4
PNP NO (cx. 3)	NISSH-M1812P-O3U2	NISSN-M1820P-O3U2	NISCH-M1812P-O3S2	NISCN-M1820P-O3S2	NISCH-M1812P-OEU4	NISCN-M1820P-OEU4
PNP NC (cx. 4)	NISSH-M1812P-C3U2	NISSN-M1820P-C3U2	NISCH-M1812P-C3S2	NISCN-M1820P-C3S2	NISCH-M1812P-CEU4	NISCN-M1820P-CEU4
PNP NO + NC (cx. 6)	NISSH-M1812P-S4U2	NISSN-M1820P-S4U2	NISCH-M1812P-S4S2	NISCN-M1820P-S4S2	NISCH-M1812P-SEU4	NISCN-M1820P-SEU4
NPN NO + NC (cx. 5)	NISSH-M1812N-S4U2	NISSN-M1820N-S4U2	NISCH-M1812N-S4S2	NISCN-M1820N-S4S2	NISCH-M1812N-SEU4	NISCN-M1820N-SEU4
NO (cx. 7)	NISSH-M1812C-O2U2	NISSN-M1820C-O2U2	NISCH-M1812C-O2S2	NISCN-M1820C-O2S2	NISCH-M1812C-OEU4	NISCN-M1820C-OEU4
NC (cx. 8)	NISSH-M1812C-C2U2	NISSN-M1820C-C2U2	NISCH-M1812C-C2S2	NISCN-M1820C-C2S2	NISCH-M1812C-CEU4	NISCN-M1820C-CEU4
Подключение	кабель 2м PVC Ø5 3x0.34 / 4x0.25		кабель 2м PVC Ø5 3x0.34 / 4x0.25		разъем M12 4-конт.	
Материал корпуса	нержавеющая сталь		никелированная латунь		никелированная латунь	
Материал раб. части	PBT		PBT		PBT	
Наличие индикатора	да		да		да	
Пульсация	<10%		<10%		<10%	
Сила тока без нагр.	<10mA		<10mA		<10mA	
Макс. нагрузка тока	200mA		200mA		200mA	
Перегрузка	220mA		220mA		220mA	
Защита от зам. / пол.	да / да		да / да		да / да	
Ток утечки	<0.01mA		<0.01mA		<0.01mA	
Падение напряжения	<2V		<2V		<2V	
Частота	300Hz		300Hz		300Hz	
Время отклика	0.5ms/0.5ms		0.5ms/0.5ms		0.5ms/0.5ms	
Гистерезис (% от Sr)	<15%(Sr)		<15%(Sr)		<15%(Sr)	
Точность повторения	<1%(Sr)		<1%(Sr)		<1%(Sr)	
Темп. дрейф (% от Sr)	<10%(Sr)		<10%(Sr)		<10%(Sr)	
Темп. окр. среды	-25°C ... +70°C		-25°C ... +70°C		-25°C ... +70°C	
Степень защиты	IP67		IP67		IP67	



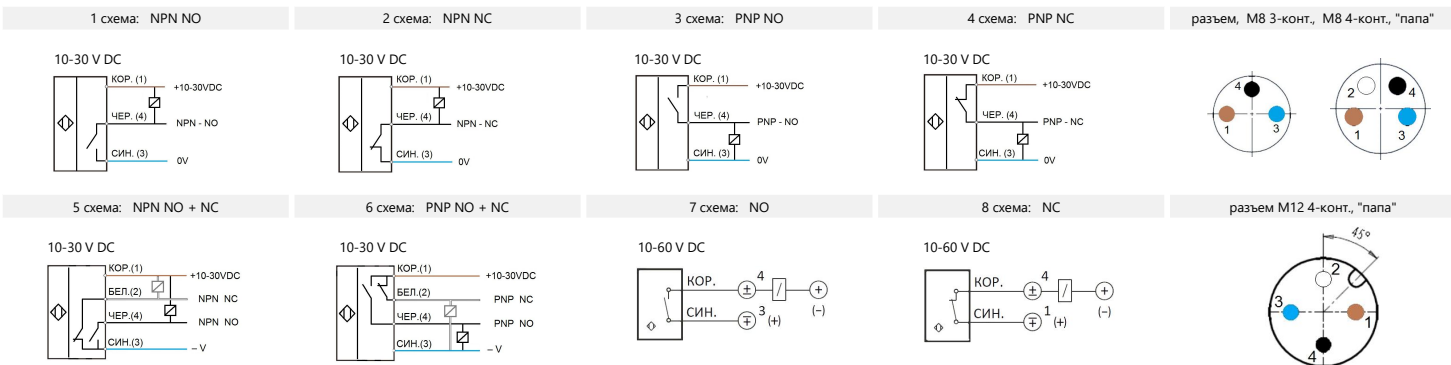


Индуктивные датчики (стандарт, DC)

D6.5
M8
M12
M18
M30



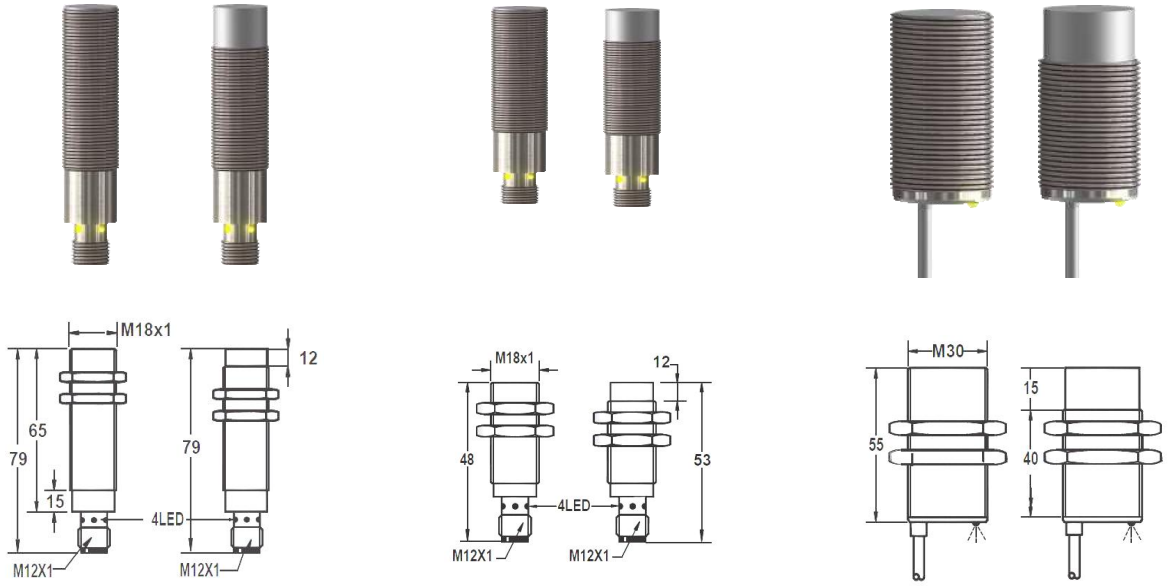
Диаметр, мм	M18		M18		M18	
Дистанция, Sn, мм :	12	20	15	23	15	23
● / ○ / ●	●	○	●	○	●	○
NPN NO (cx. 1)	NISCH-M1812N-OES4	NISCN-M1820N-OES4	NISCH-M1815N-O3U2	NISCN-M1823N-O3U2	NISCH-M1815N-O3S2	NISCN-M1823N-O3S2
NPN NC (cx. 2)	NISCH-M1812N-CES4	NISCN-M1820N-CES4	NISCH-M1815N-C3U2	NISCN-M1823N-C3U2	NISCH-M1815N-C3S2	NISCN-M1823N-C3S2
PNP NO (cx. 3)	NISCH-M1812P-OES4	NISCN-M1820P-OES4	NISCH-M1815P-O3U2	NISCN-M1823P-O3U2	NISCH-M1815P-O3S2	NISCN-M1823P-O3S2
PNP NC (cx. 4)	NISCH-M1812P-CES4	NISCN-M1820P-CES4	NISCH-M1815P-C3U2	NISCN-M1823P-C3U2	NISCH-M1815P-C3S2	NISCN-M1823P-C3S2
PNP NO + NC (cx. 6)	NISCH-M1812P-SES4	NISCN-M1820P-SES4	NISCH-M1815P-S4U2	NISCN-M1823P-S4U2	NISCH-M1815P-S4S2	NISCN-M1823P-S4S2
NPN NO + NC (cx. 5)	NISCH-M1812N-SES4	NISCN-M1820N-SES4	NISCH-M1815N-S4U2	NISCN-M1823N-S4U2	NISCH-M1815N-S4S2	NISCN-M1823N-S4S2
NO (cx. 7)	NISCH-M1812C-OES4	NISCN-M1820C-OES4	NISCH-M1815C-O2U2	NISCN-M1823C-O2U2	NISCH-M1815C-O2S2	NISCN-M1823C-O2S2
NC (cx. 8)	NISCH-M1812C-CES4	NISCN-M1820C-CES4	NISCH-M1815C-C2U2	NISCN-M1823C-C2U2	NISCH-M1815C-C2S2	NISCN-M1823C-C2S2
Подключение	разъем M12 4-конт.		кабель 2м PVC Ø5 3x0.34 / 4x0.25		кабель 2м PVC Ø5 3x0.34 / 4x0.25	
Материал корпуса	никелированная латунь		никелированная латунь		никелированная латунь	
Материал раб. части	PBT		PBT		PBT	
Наличие индикатора	да		да		да	
Пульсация	<10%		<10%		<10%	
Сила тока без нагр.	<10mA		<10mA		<10mA	
Макс. нагрузка тока	200mA		200mA		200mA	
Перегрузка	220mA		220mA		220mA	
Защита от зам. / пол.	да / да		да / да		да / да	
Ток утечки	<0.01mA		<0.01mA		<0.01mA	
Падение напряжения	<2V		<2V		<2V	
Частота	300Hz		300Hz		300Hz	
Время отклика	0.5ms/0.5ms		0.5ms/0.5ms		0.5ms/0.5ms	
Гистерезис (% от Sr)	<15%(Sr)		<15%(Sr)		<15%(Sr)	
Точность повторения	<1%(Sr)		<1%(Sr)		<1%(Sr)	
Темп. дрейф (% от Sr)	<10%(Sr)		<10%(Sr)		<10%(Sr)	
Темп. окр. среды	-25°C ... +70°C		-25°C ... +70°C		-25°C ... +70°C	
Степень защиты	IP67		IP67		IP67	



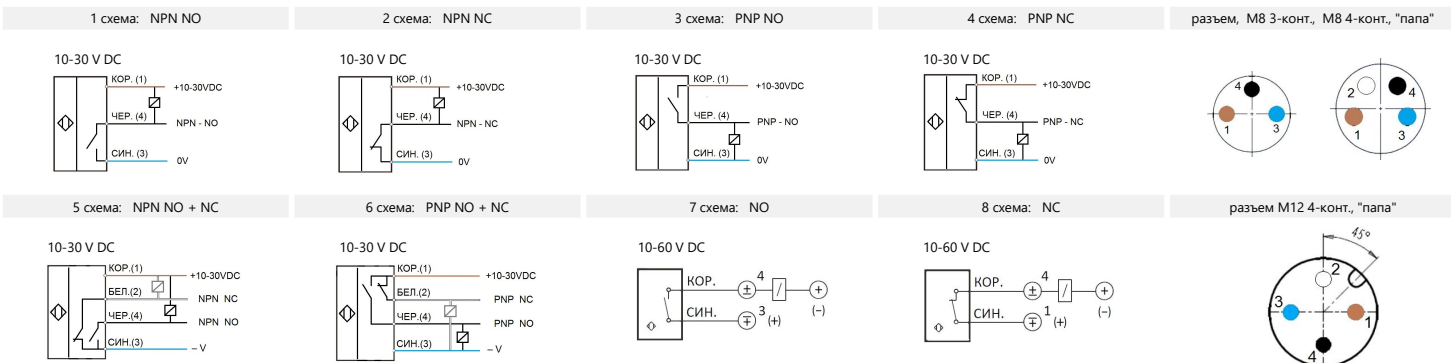


Индуктивные датчики (стандарт, DC)

D6.5
M8
M12
M18
M30



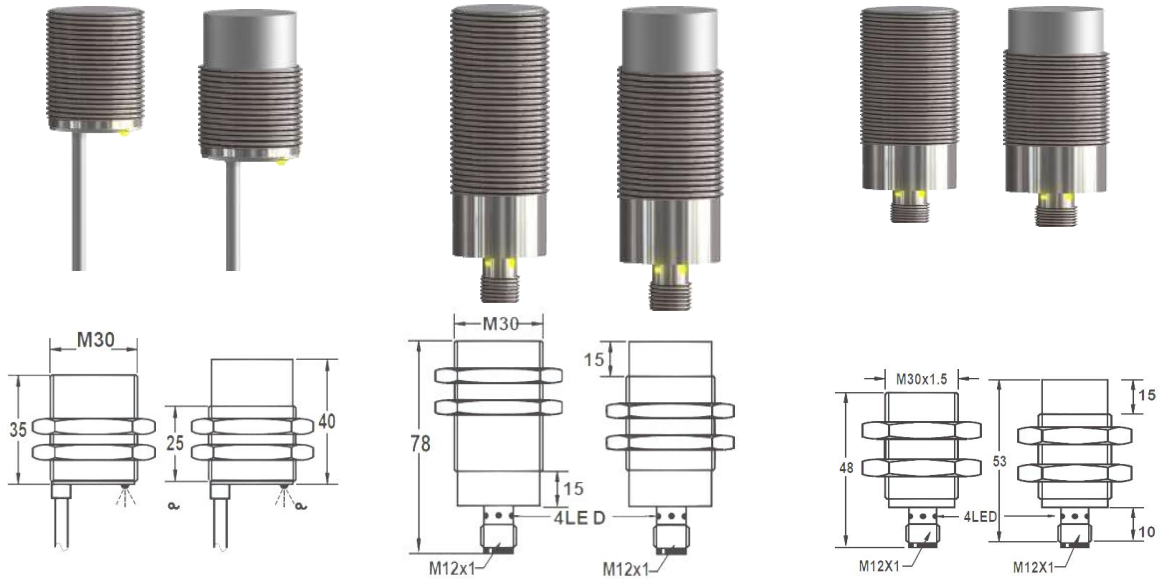
Диаметр, мм	M18		M18		M30	
Дистанция, Sn, мм :	15	23	15	23	10	15
● / ○ / ●	●	○	●	○	●	○
NPN NO (cx. 1)	NISCH-M1815N-OEU4	NISCN-M1823N-OEU4	NISCH-M1815N-OES4	NISCN-M1823N-OES4	NISCF-M3010N-O3U2	NISCN-M3015N-O3U2
NPN NC (cx. 2)	NISCH-M1815N-CEU4	NISCN-M1823N-CEU4	NISCH-M1815N-CES4	NISCN-M1823N-CES4	NISCF-M3010N-C3U2	NISCN-M3015N-C3U2
PNP NO (cx. 3)	NISCH-M1815P-OEU4	NISCN-M1823P-OEU4	NISCH-M1815P-OES4	NISCN-M1823P-OES4	NISCF-M3010P-O3U2	NISCN-M3015P-O3U2
PNP NC (cx. 4)	NISCH-M1815P-CEU4	NISCN-M1823P-CEU4	NISCH-M1815P-CES4	NISCN-M1823P-CES4	NISCF-M3010P-C3U2	NISCN-M3015P-C3U2
PNP NO + NC (cx. 6)	NISCH-M1815P-SEU4	NISCN-M1823P-SEU4	NISCH-M1815P-SES4	NISCN-M1823P-SES4	NISCF-M3010P-S4U2	NISCN-M3015P-S4U2
NPN NO + NC (cx. 5)	NISCH-M1815N-SEU4	NISCN-M1823N-SEU4	NISCH-M1815N-SES4	NISCN-M1823N-SES4	NISCF-M3010N-S4U2	NISCN-M3015N-S4U2
NO (cx. 7)	NISCH-M1815C-OEU4	NISCN-M1823C-OEU4	NISCH-M1815C-OES4	NISCN-M1823C-OES4	NISCF-M3010C-O2U2	NISCN-M3015C-O2U2
NC (cx. 8)	NISCH-M1815C-CEU4	NISCN-M1823C-CEU4	NISCH-M1815C-CES4	NISCN-M1823C-CES4	NISCF-M3010C-C2U2	NISCN-M3015C-C2U2
Подключение	разъем M12 4-конт.		разъем M12 4-конт.		кабель 2м PVC O5 3x0.34 / 4x0.25	
Материал корпуса	никелированная латунь		никелированная латунь		никелированная латунь / (нержавеющая сталь)	
Материал раб. части	PBT		PBT		PBT	
Наличие индикатора	да		да		да	
Пульсация	<10%		<10%		<10%	
Сила тока без нагр.	<10mA		<10mA		<10mA	
Макс. нагрузка тока	200mA		200mA		200mA	
Перегрузка	220mA		220mA		220mA	
Защита от зам. / пол.	да / да		да / да		да / да	
Ток утечки	<0.01mA		<0.01mA		<0.01mA	
Падение напряжения	<2V		<2V		<1.5V	
Частота	300Hz		300Hz		300Hz	
	100Hz		100Hz		150Hz	
Время отклика	0.5ms/0.5ms		0.5ms/0.5ms		0.5ms/0.5ms	
Гистерезис (% от Sr)	<15%(Sr)		<15%(Sr)		<15%(Sr)	
Точность повторения	<1%(Sr)		<1%(Sr)		<1%(Sr)	
Темп. дрейф (% от Sr)	<10%(Sr)		<10%(Sr)		<10%(Sr)	
Темп. окр. среды	-25°C ... +70°C		-25°C ... +70°C		-25°C ... +70°C	
Степень защиты	IP67		IP67		IP67	



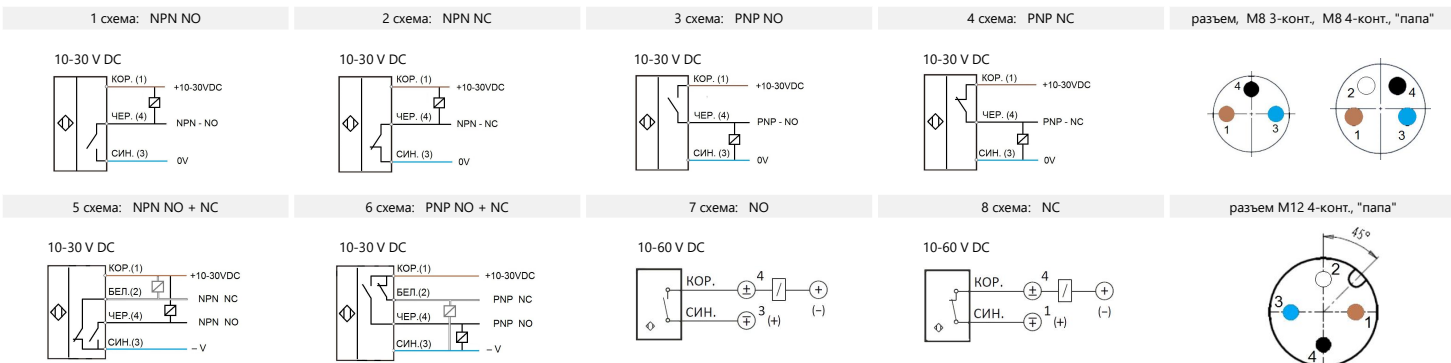


Индуктивные датчики (стандарт, DC)

D6.5
M8
M12
M18
M30



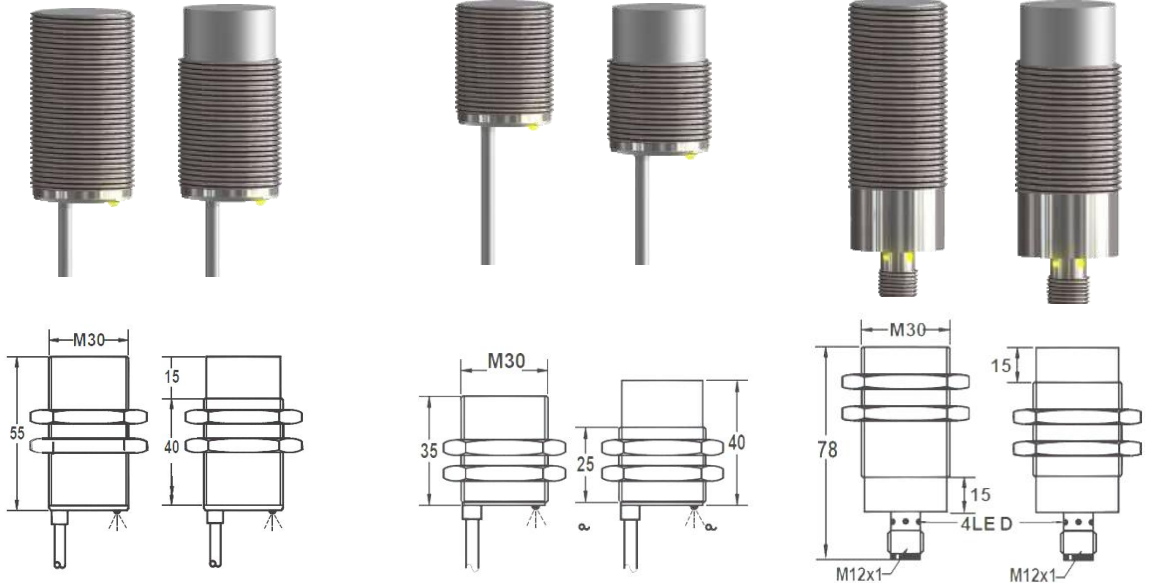
Диаметр, мм	M30		M30		M30	
	10	15	10	15	10	15
Дистанция, Sn, мм :	● / ○ / ●	○	●	○	●	○
NPN NO (cx. 1)	NISCF-M3010N-O3S2	NISCN-M3015N-O3S2	NISCF-M3010N-OEU4	NISCN-M3015N-OEU4	NISCF-M3010N-OES4	NISCN-M3015N-OES4
NPN NC (cx. 2)	NISCF-M3010N-C3S2	NISCN-M3015N-C3S2	NISCF-M3010N-CEU4	NISCN-M3015N-CEU4	NISCF-M3010N-CES4	NISCN-M3015N-CES4
PNP NO (cx. 3)	NISCF-M3010P-O3S2	NISCN-M3015P-O3S2	NISCF-M3010P-OEU4	NISCN-M3015P-OEU4	NISCF-M3010P-OES4	NISCN-M3015P-OES4
PNP NC (cx. 4)	NISCF-M3010P-C3S2	NISCN-M3015P-C3S2	NISCF-M3010P-CEU4	NISCN-M3015P-CEU4	NISCF-M3010P-CES4	NISCN-M3015P-CES4
PNP NO + NC (cx. 6)	NISCF-M3010P-S4S2	NISCN-M3015P-S4S2	NISCF-M3010P-SEU4	NISCN-M3015P-SEU4	NISCF-M3010P-SES4	NISCN-M3015P-SES4
NPN NO + NC (cx. 5)	NISCF-M3010N-S4S2	NISCN-M3015N-S4S2	NISCF-M3010N-SEU4	NISCN-M3015N-SEU4	NISCF-M3010N-SES4	NISCN-M3015N-SES4
NO (cx. 7)	NISCF-M3010C-O2S2	NISCN-M3015C-O2S2	NISCF-M3010C-OEU4	NISCN-M3015C-OEU4	NISCF-M3010C-OES4	NISCN-M3015C-OES4
NC (cx. 8)	NISCF-M3010C-C2S2	NISCN-M3015C-C2S2	NISCF-M3010C-CEU4	NISCN-M3015C-CEU4	NISCF-M3010C-CES4	NISCN-M3015C-CES4
Подключение	кабель 2м PVC Ø5 3x0.34 / 4x0.25		разъем M12 4-конт.		разъем M12 4-конт.	
Материал корпуса	никелированная латунь / (нержавеющей сталь)		никелированная латунь / (нержавеющей сталь)		никелированная латунь / (нержавеющей сталь)	
Материал раб. части	PBT		PBT		PBT	
Наличие индикатора	да		да		да	
Пульсация	<10%		<10%		<10%	
Сила тока без нагр.	<10mA		<10mA		<10mA	
Макс. нагрузка тока	200mA		200mA		200mA	
Перегрузка	220mA		220mA		220mA	
Защита от зам. / пол.	да / да		да / да		да / да	
Ток утечки	<0.01mA		<0.01mA		<0.01mA	
Падение напряжения	<1.5V		<1.5V		<1.5V	
Частота	300Hz		300Hz		300Hz	
Время отклика	0.5ms/0.5ms		0.5ms/0.5ms		0.5ms/0.5ms	
Гистерезис (% от Sr)	<15%(Sr)		<15%(Sr)		<15%(Sr)	
Точность повторения	<1%(Sr)		<1%(Sr)		<1%(Sr)	
Темп. дрейф (% от Sr)	<10%(Sr)		<10%(Sr)		<10%(Sr)	
Темп. окр. среды	-25°C ... +70°C		-25°C ... +70°C		-25°C ... +70°C	
Степень защиты	IP67		IP67		IP67	



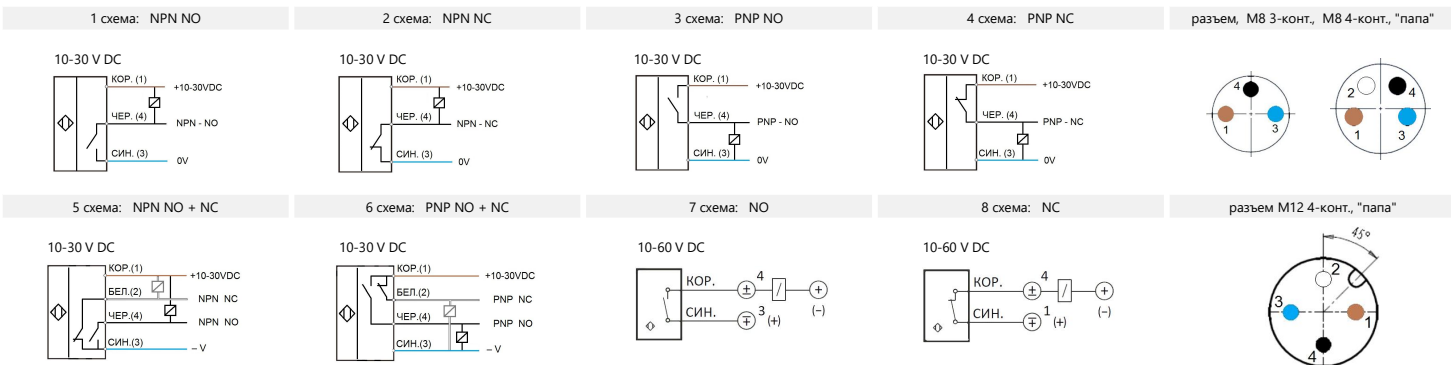


Индуктивные датчики (стандарт, DC)

D6.5
M8
M12
M18
M30



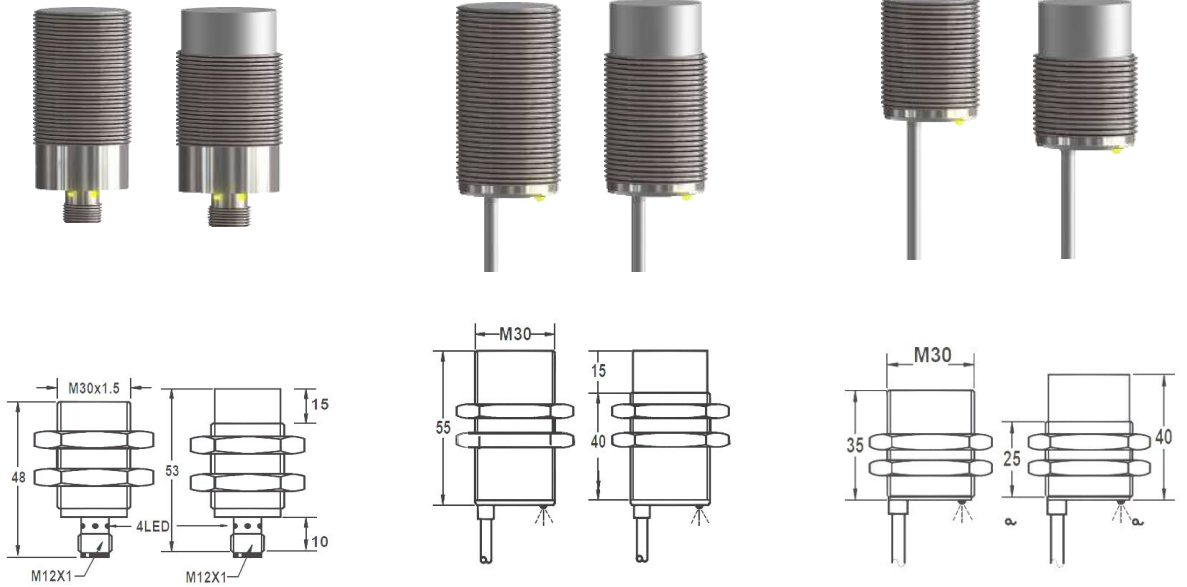
Диаметр, мм	M30		M30		M30	
	16	25	16	25	16	25
Дистанция, Sn, мм :	● / ○ / ●	○	●	○	●	○
NPN NO (cx. 1)	NISCF-M3016N-O3U2	NISCN-M3025N-O3U2	NISCF-M3016N-O3S2	NISCN-M3025N-O3S2	NISCF-M3016N-OEU4	NISCN-M3025N-OEU4
NPN NC (cx. 2)	NISCF-M3016N-C3U2	NISCN-M3025N-C3U2	NISCF-M3016N-C3S2	NISCN-M3025N-C3S2	NISCF-M3016N-CEU4	NISCN-M3025N-CEU4
PNP NO (cx. 3)	NISCF-M3016P-O3U2	NISCN-M3025P-O3U2	NISCF-M3016P-O3S2	NISCN-M3025P-O3S2	NISCF-M3016P-OEU4	NISCN-M3025P-OEU4
PNP NC (cx. 4)	NISCF-M3016P-C3U2	NISCN-M3025P-C3U2	NISCF-M3016P-C3S2	NISCN-M3025P-C3S2	NISCF-M3016P-CEU4	NISCN-M3025P-CEU4
PNP NO + NC (cx. 6)	NISCF-M3016P-S4U2	NISCN-M3025P-S4U2	NISCF-M3016P-S4S2	NISCN-M3025P-S4S2	NISCF-M3016P-SEU4	NISCN-M3025P-SEU4
NPN NO + NC (cx. 5)	NISCF-M3016N-S4U2	NISCN-M3025N-S4U2	NISCF-M3016N-S4S2	NISCN-M3025N-S4S2	NISCF-M3016N-SEU4	NISCN-M3025N-SEU4
NO (cx. 7)	NISCF-M3016C-O2U2	NISCN-M3025C-O2U2	NISCF-M3016C-O2S2	NISCN-M3025C-O2S2	NISCF-M3016C-OEU4	NISCN-M3025C-OEU4
NC (cx. 8)	NISCF-M3016C-C2U2	NISCN-M3025C-C2U2	NISCF-M3016C-C2S2	NISCN-M3025C-C2S2	NISCF-M3016C-CEU4	NISCN-M3025C-CEU4
Подключение	кабель 2м PVC Ø5 3x0.34 / 4x0.25		кабель 2м PVC Ø5 3x0.34 / 4x0.25		разъем M12 4-конт.	
Материал корпуса	никелированная латунь / (нержавеющей сталь)		никелированная латунь / (нержавеющей сталь)		никелированная латунь / (нержавеющей сталь)	
Материал раб. части	PBT		PBT		PBT	
Наличие индикатора	да		да		да	
Пульсация	<10%		<10%		<10%	
Сила тока без нагр.	<10mA		<10mA		<10mA	
Макс. нагрузка тока	200mA		200mA		200mA	
Перегрузка	220mA		220mA		220mA	
Защита от зам. / пол.	да / да		да / да		да / да	
Ток утечки	<0.01mA		<0.01mA		<0.01mA	
Падение напряжения	<2V		<2V		<2V	
Частота	150Hz		100Hz		150Hz	
Время отклика	1ms/1ms		1ms/1ms		1ms/1ms	
Гистерезис (% от Sr)	<15%(Sr)		<15%(Sr)		<15%(Sr)	
Точность повторения	<1%(Sr)		<1%(Sr)		<1%(Sr)	
Темп. дрейф (% от Sr)	<10%(Sr)		<10%(Sr)		<10%(Sr)	
Темп. окр. среды	-25°C ... +70°C		-25°C ... +70°C		-25°C ... +70°C	
Степень защиты	IP67		IP67		IP67	



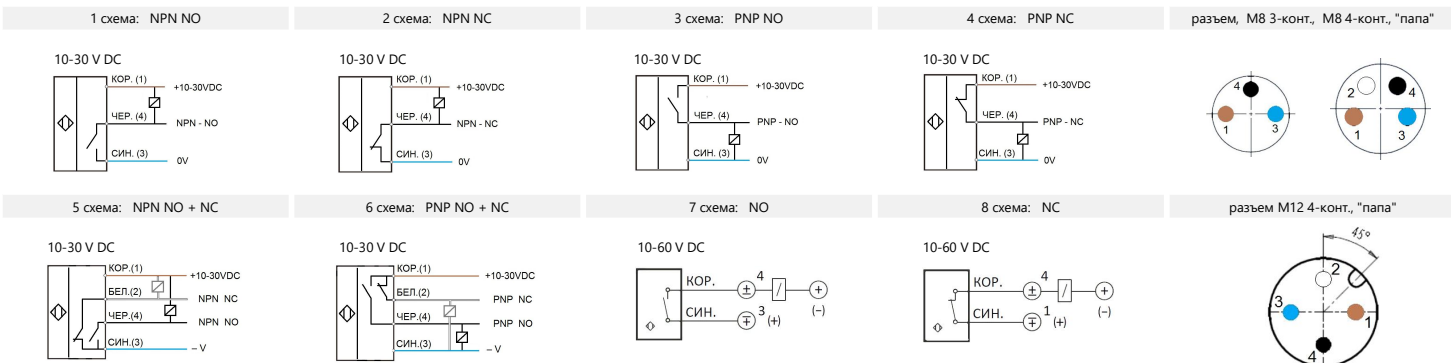


Индуктивные датчики (стандарт, DC)

D6.5
M8
M12
M18
M30



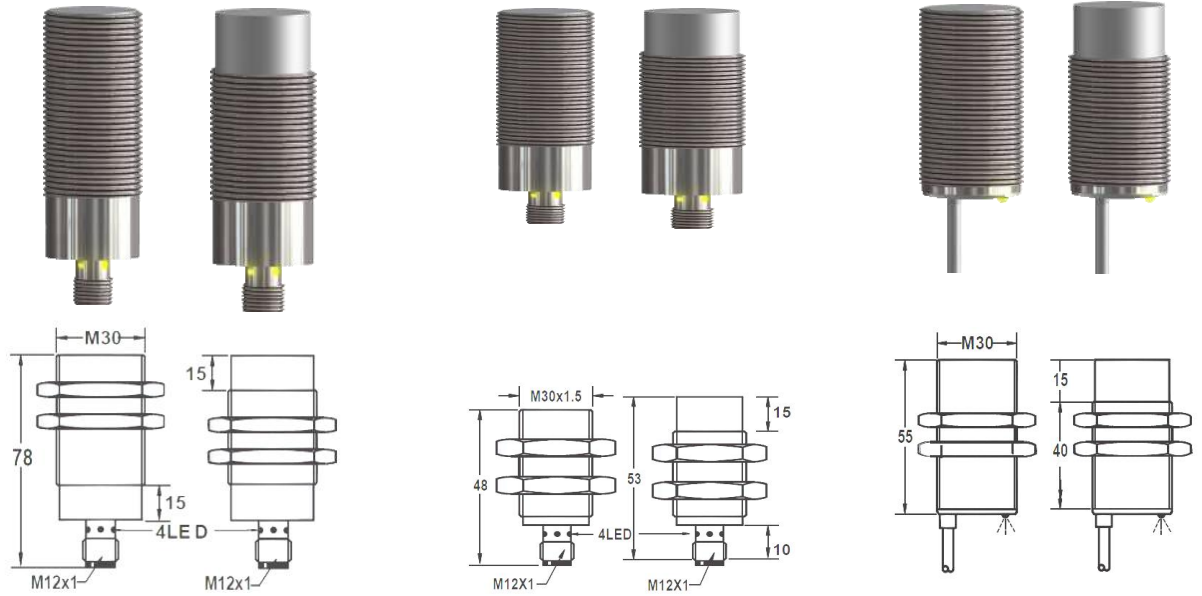
Диаметр, мм	M30		M30		M30	
Дистанция, Sn, мм :	16	25	22	40	22	40
● / ○ / ●	●	○	●	○	●	○
NPN NO (cx. 1)	NISCF-M3016N-OES4	NISCN-M3025N-OES4	NISCH-M3022N-O3U2	NISCN-M3040N-O3U2	NISCH-M3022N-O3S2	NISCN-M3040N-O3S2
NPN NC (cx. 2)	NISCF-M3016N-CES4	NISCN-M3025N-CES4	NISCH-M3022N-C3U2	NISCN-M3040N-C3U2	NISCH-M3022N-C3S2	NISCN-M3040N-C3S2
PNP NO (cx. 3)	NISCF-M3016P-OES4	NISCN-M3025P-OES4	NISCH-M3022P-O3U2	NISCN-M3040P-O3U2	NISCH-M3022P-O3S2	NISCN-M3040P-O3S2
PNP NC (cx. 4)	NISCF-M3016P-CES4	NISCN-M3025P-CES4	NISCH-M3022P-C3U2	NISCN-M3040P-C3U2	NISCH-M3022P-C3S2	NISCN-M3040P-C3S2
PNP NO + NC (cx. 6)	NISCF-M3016P-SES4	NISCN-M3025P-SES4	NISCH-M3022P-S4U2	NISCN-M3040P-S4U2	NISCH-M3022P-S4S2	NISCN-M3040P-S4S2
NPN NO + NC (cx. 5)	NISCF-M3016N-SES4	NISCN-M3025N-SES4	NISCH-M3022N-S4U2	NISCN-M3040N-S4U2	NISCH-M3022N-S4S2	NISCN-M3040N-S4S2
NO (cx. 7)	NISCF-M3016C-OES4	NISCN-M3025C-OES4	NISCH-M3022C-O2U2	NISCN-M3040C-O2U2	NISCH-M3022C-O2S2	NISCN-M3040C-O2S2
NC (cx. 8)	NISCF-M3016C-CES4	NISCN-M3025C-CES4	NISCH-M3022C-C2U2	NISCN-M3040C-C2U2	NISCH-M3022C-C2S2	NISCN-M3040C-C2S2
Подключение	разъем M12 4-конт.		кабель 2м PVC Ø5 3x0.34 / 4x0.25		кабель 2м PVC Ø5 3x0.34 / 4x0.25	
Материал корпуса	никелированная латунь / (нержавеющая сталь)		никелированная латунь		никелированная латунь	
Материал раб. части	PBT		PBT		PBT	
Наличие индикатора	да		да		да	
Пульсация	<10%		<10%		<10%	
Сила тока без нагр.	<10mA		<10mA		<10mA	
Макс. нагрузка тока	200mA		200mA		200mA	
Перегрузка	220mA		220mA		220mA	
Защита от зам. / пол.	да / да		да / да		да / да	
Ток утечки	<0.01mA		<0.01mA		<0.01mA	
Падение напряжения	<2V		<2V		<2V	
Частота	150Hz		150Hz		150Hz	
Время отклика	1ms/1ms		1ms/1ms		1ms/1ms	
Гистерезис (% от Sr)	<15%(Sr)		<15%(Sr)		<15%(Sr)	
Точность повторения	<1%(Sr)		<1%(Sr)		<1%(Sr)	
Темп. дрейф (% от Sr)	<10%(Sr)		<10%(Sr)		<10%(Sr)	
Темп. окр. среды	-25°C ... +70°C		-25°C ... +70°C		-25°C ... +70°C	
Степень защиты	IP67		IP67		IP67	





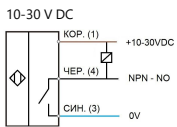
Индуктивные датчики (стандарт, DC)

D6.5
M8
M12
M18
M30

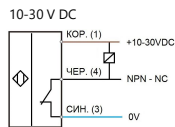


Диаметр, мм	M30		M30		M30	
Дистанция, Sn, мм :	22	40	22	40	25	50
● / ○ / ●	●	○	●	○	●	○
NPN NO (сх. 1)	NISCH-M3022N-OEU4	NISCN-M3040N-OEU4	NISCH-M3022N-OES4	NISCN-M3040N-OES4	NISCH-M3025N-O3U2	NISCN-M3050N-O3U2
NPN NC (сх. 2)	NISCH-M3022N-CEU4	NISCN-M3040N-CEU4	NISCH-M3022N-CES4	NISCN-M3040N-CES4	NISCH-M3025N-C3U2	NISCN-M3050N-C3U2
PNP NO (сх. 3)	NISCH-M3022P-OEU4	NISCN-M3040P-OEU4	NISCH-M3022P-OES4	NISCN-M3040P-OES4	NISCH-M3025P-O3U2	NISCN-M3050P-O3U2
PNP NC (сх. 4)	NISCH-M3022P-CEU4	NISCN-M3040P-CEU4	NISCH-M3022P-CES4	NISCN-M3040P-CES4	NISCH-M3025P-C3U2	NISCN-M3050P-C3U2
PNP NO + NC (сх. 6)	NISCH-M3022P-SEU4	NISCN-M3040P-SEU4	NISCH-M3022P-SES4	NISCN-M3040P-SES4		
NPN NO + NC (сх. 5)	NISCH-M3022N-SEU4	NISCN-M3040N-SEU4	NISCH-M3022N-SES4	NISCN-M3040N-SES4		
NO (сх. 7)	NISCH-M3022C-OEU4	NISCN-M3040C-OEU4	NISCH-M3022C-OES4	NISCN-M3040C-OES4		
NC (сх. 8)	NISCH-M3022C-CEU4	NISCN-M3040C-CEU4	NISCH-M3022C-CES4	NISCN-M3040C-CES4		
Подключение	разъем M12 4-конт.		разъем M12 4-конт.		кабель 2м PVC O5 3x0.34 / 4x0.25	
Материал корпуса	никелированная латунь		никелированная латунь		никелированная латунь	
Материал раб. части	PBT		PBT		PBT	
Наличие индикатора	да		да		да	
Пульсация	<10%		<10%		<10%	
Сила тока без нагр.	<10mA		<10mA		<10mA	
Макс. нагрузка тока	200mA		200mA		200mA	
Перегрузка	220mA		220mA		220mA	
Защита от зам. / пол.	да / да		да / да		да / да	
Ток утечки	<0.01mA		<0.01mA		<0.01mA	
Падение напряжения	<2V		<2V		<2V	
Частота	150Hz		150Hz		150Hz	
100Hz	100Hz		100Hz		100Hz	
Время отклика	1ms/1ms		1ms/1ms		1ms/1ms	
Гистерезис (% от Sr)	<15%(Sr)		<15%(Sr)		<15%(Sr)	
Точность повторения	<1%(Sr)		<1%(Sr)		<1%(Sr)	
Темп. дрейф (% от Sr)	<10%(Sr)		<10%(Sr)		<10%(Sr)	
Темп. окр. среды	-25°C ... +70°C		-25°C ... +70°C		-25°C ... +70°C	
Степень защиты	IP67		IP67		IP67	

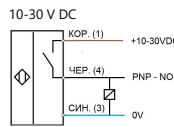
1 схема: NPN NO



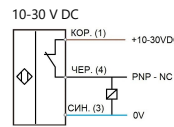
2 схема: NPN NC



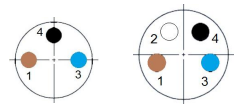
3 схема: PNP NO



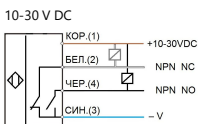
4 схема: PNP NC



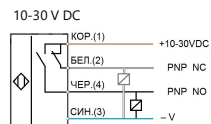
разъем, M8 3-конт., M8 4-конт., "pana"



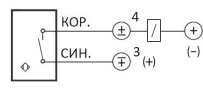
5 схема: NPN NO + NC



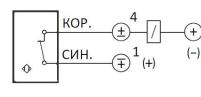
6 схема: PNP NO + NC



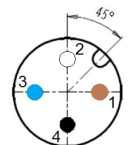
7 схема: NO



8 схема: NC



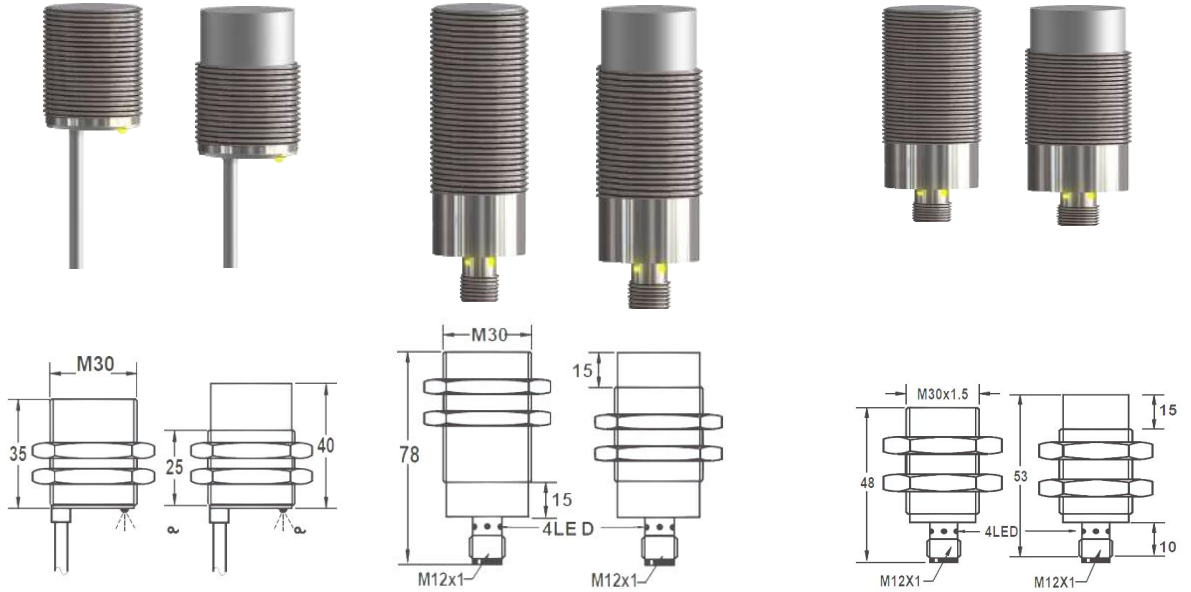
разъем M12 4-конт., "pana"





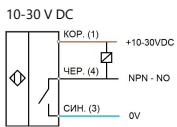
Индуктивные датчики (стандарт, DC)

D6.5
M8
M12
M18
M30

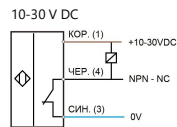


Диаметр, мм	M30		M30		M30	
	25	50	25	50	25	50
Дистанция, Sn, мм :	● / ○ / ●	○	●	○	●	○
NPN NO (cx. 1)	NISCH-M3025N-O3S2	NISCN-M3050N-O3S2	NISCH-M3025N-OEU4	NISCN-M3050N-OEU4	NISCH-M3025N-OES4	NISCN-M3050N-OES4
NPN NC (cx. 2)	NISCH-M3025N-C3S2	NISCN-M3050N-C3S2	NISCH-M3025N-CEU4	NISCN-M3050N-CEU4	NISCH-M3025N-CES4	NISCN-M3050N-CES4
PNP NO (cx. 3)	NISCH-M3025P-O3S2	NISCN-M3050P-O3S2	NISCH-M3025P-OEU4	NISCN-M3050P-OEU4	NISCH-M3025P-OES4	NISCN-M3050P-OES4
PNP NC (cx. 4)	NISCH-M3025P-C3S2	NISCN-M3050P-C3S2	NISCH-M3025P-CEU4	NISCN-M3050P-CEU4	NISCH-M3025P-CES4	NISCN-M3050P-CES4
PNP NO + NC (cx. 6)						
NPN NO + NC (cx. 5)						
NO (cx. 7)						
NC (cx. 8)						
Подключение	кабель 2м PVC Ø5 3x0.34 / 4x0.25		разъем M12 4-конт.		разъем M12 4-конт.	
Материал корпуса	никелированная латунь		никелированная латунь		никелированная латунь	
Материал раб. части	PBT		PBT		PBT	
Наличие индикатора	да		да		да	
Пульсация	<10%		<10%		<10%	
Сила тока без нагр.	<10mA		<10mA		<10mA	
Макс. нагрузка тока	200mA		200mA		200mA	
Перегрузка	220mA		220mA		220mA	
Защита от зам. / пол.	да / да		да / да		да / да	
Ток утечки	<0.01mA		<0.01mA		<0.01mA	
Падение напряжения	<2V		<2V		<2V	
Частота	150Hz	100Hz	150Hz	100Hz	150Hz	100Hz
Время отклика	1ms/1ms	1ms/1ms	1ms/1ms	1ms/1ms	1ms/1ms	1ms/1ms
Гистерезис (% от Sr)	<15%(Sr)		<15%(Sr)		<15%(Sr)	
Точность повторения	<1%(Sr)		<1%(Sr)		<1%(Sr)	
Темп. дрейф (% от Sr)	<10%(Sr)		<10%(Sr)		<10%(Sr)	
Темп. окр. среды	-25°C ... +70°C		-25°C ... +70°C		-25°C ... +70°C	
Степень защиты	IP67		IP67		IP67	

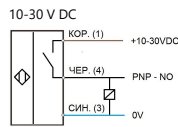
1 схема: NPN NO



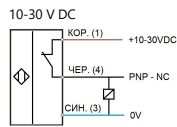
2 схема: NPN NC



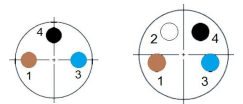
3 схема: PNP NO



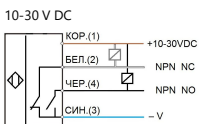
4 схема: PNP NC



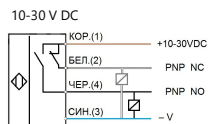
разъем, M8 3-конт., M8 4-конт., "pana"



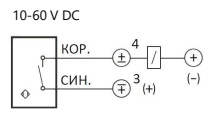
5 схема: NPN NO + NC



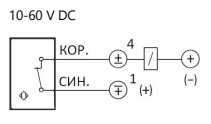
6 схема: PNP NO + NC



7 схема: NO



8 схема: NC



разъем M12 4-конт., "pana"

