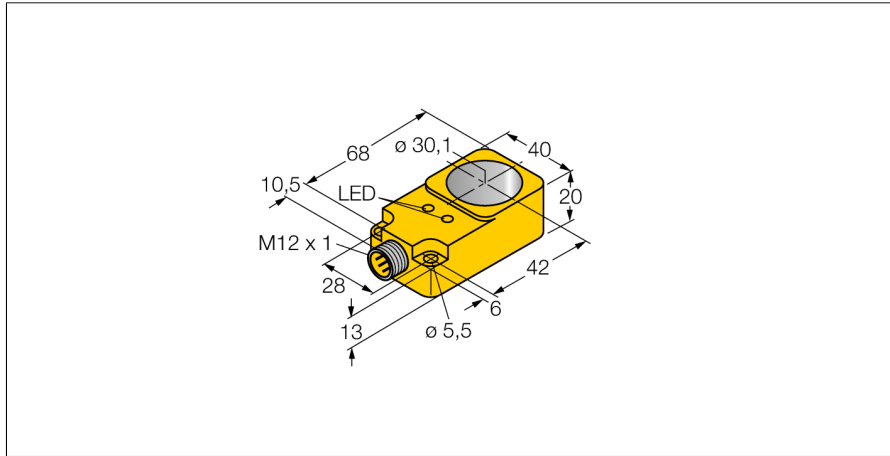
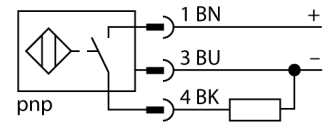


индуктивный датчик
Кольцевой датчик
BI30R-Q20-AP6X2-H1141



- прямоугольный, высота 20 мм
- пластмасса, PBT-GF30-V0
- статическая выходная характеристика
- мин. длина выходного импульса 100 мс
- 3-проводн. DC, 10...30 В DC
- нормально открытый rpp-выход
- разъем M12 x 1

Схема подключения



Принцип действия

Индуктивные датчики разработаны для бесконтактного (без износа) детектирования металлических объектов. Для этого используют высокочастотное электромагнитное АС поле, взаимодействующее с мишенью. Индуктивные кольцевые датчики генерируют это поле в LC резонансном контуре. Мишень действует как сердечник катушки.

Тип	BI30R-Q20-AP6X2-H1141
Идент. №	1407500
Диаметр внутреннего кольца D	30.1 мм
Диаметр стального шара (DIN 5401)	≥ 6 мм
Остановка пульсации	≥ 5 мс
Длительность импульса на выходе	100 мс ±20 %
Температура окружающей среды	-25...+70 °C
Рабочее напряжение	10...30 В =
Остаточная пульсация	≤ 10 % U _{ss}
Номинальный рабочий ток (DC)	≤ 200 мА
Ток холостого хода I₀	≤ 15 мА
Остаточный ток	≤ 0.1 мА
Испытательное напряжение изоляции	≤ 0.5 кВ
Защита от короткого замыкания	да/ Циклический
Падение напряжения при I₀	≤ 1.8 В
Защита от обрыва / обратной полярности	да/ Полный
Выходная функция	3-проводн., НО контакт, PNP
Частота переключения	0.008 кГц
Конструкция	Кольцевой датчик, Q20
Размеры	68 x 40 x 20 мм
Материал корпуса	Пластмасса, PBT-GF30-V0
Электрическое подключение	Разъемы, M12 x 1
Тело катушки индуктивности	пластмасса, POM
Вибростойкость	55 Гц (1 мм)
Ударопрочность	30 г (11 мс)
Степень защиты	IP65
Средняя наработка до отказа	2283лет в соответствии с SN 29500-(Изд. 99) 40 °C
укомплектованное количество	1
Индикатор рабочего напряжения	светодиод, зел.
Индикация состояния переключения	светодиод, желтый

индуктивный датчик
Кольцевой датчик
BI30R-Q20-AP6X2-H1141

Расстояние D	55 мм
Расстояние W	40 мм
Расстояние S	20 мм
Расстояние G	40 мм
Расстояние C	0 мм

