

SureSense - HL18

Cylindrical photoelectric sensors

en / de / fr / it / pt / es / zh / ru

SICK
Sensor Intelligence.



Photoelectric retro-reflective sensor

Operating instructions

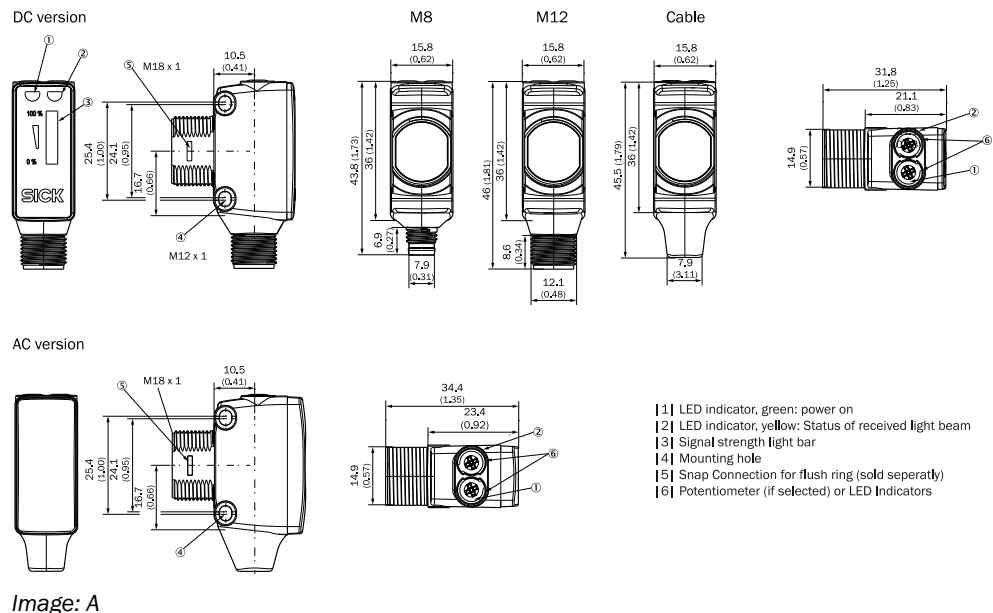
1 Safety notes

- Read the operating instructions before commissioning.
- Connection, mounting, and setting may only be performed by trained specialists.
- Not a safety component in accordance with the EU Machinery Directive.
- When commissioning, protect the device from moisture and contamination.
- These operating instructions contain information required during the life cycle of the sensor.

2 Correct use

The HL18 is an opto-electronic photoelectric retro-reflective sensor (referred to as "sensor" in the following) for the optical, non-contact detection of objects, animals, and persons. A reflector is required for this product to function. If the product is used for any other purpose or modified in any way, any warranty claim against SICK AG shall become void.

The HL18 sensor complies with the Radio Safety Requirements (EMC) for the industrial sector (Radio Safety Class A). It may cause radio interference if used in a residential area.



3 Commissioning

- 1 Adjust the distance between the sensor and the reflector according to the corresponding diagram [H] (x = sensing range, y = operating reserve).

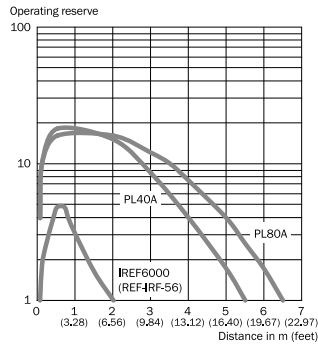


Image: H

- 2 Mount the sensor and the reflector using suitable mounting brackets (see the SICK range of accessories). Align the sensor and reflector with each other. Note the sensor's maximum permissible tightening torque of 0.56 Nm.
- 3 The sensors must be connected in a voltage-free state ($U_v = 0\text{ V}$). The information in the graphics [B] must be observed, depending on the connection type:
 - Male connector connection: pin assignment
 - Cable: core color

Technical data and connection diagrams (figure B) starting on page 60.

Only apply voltage/switch on the power supply ($U_v > 0\text{ V}$) once all electrical connections have been established. The green LED indicator on the top of the sensor lights up.

Explanations of the connection diagram (Graphic B):

Switching outputs Q and /Q (according to Graphic B):

Switching output Q (according to Graphic B):

HL18-P (PNP: load -> M)

HL18-N (NPN: load -> L+)

L = light switching

D = dark switching

Alarm / Health = diagnostics output (see Additional functions)

- 4 Align the sensor with a suitable reflector. Select the position so that the red emitted light beam hits the center of the reflector. Tip: Use the signal strength light bar on the back of the sensor to help you align it correctly. The sensor must have a clear view of the reflector, with no object in the path of the beam [see Graphic E/F]. You must ensure that the optical openings of the sensor and reflector are completely clear.

Optimized alignment can be achieved and verified by using the signal strength light bar located on the back cover of the sensor. The LEDs on the light bar will illuminate corresponding to the signal strength of light received by the sensor. When no or only red LEDs are illuminated, the sensor is receiving no or too little signal to switch the output. The first yellow LED will illuminate at the minimum switching threshold and the green LEDs will continue to illuminate as the received light increases [see Graphic F].

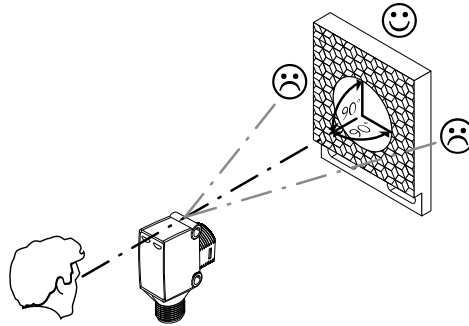


Image: E

- Sensor which it is not possible to set: The sensor is set to factory settings and ready for operation.

After alignment is complete, move a non-transparent object into the path of the beam. Refer to graphics C and G to check the function. If the switching output fails to behave in accordance with graphic C, check application conditions. See section Fault diagnosis.

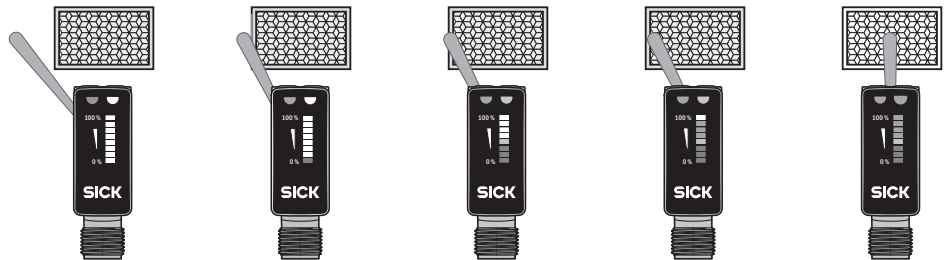


Image: F

Sensor with potentiometer:

The sensitivity is adjusted with the potentiometer (type: 270°). Clockwise rotation: operating reserve increased; counterclockwise rotation: operating reserve reduced. We recommend setting the potentiometer to “Maximum”. A lower operating reserve may be necessary for depolarizing surfaces, very small objects, or translucent objects.

The sensor is adjusted and ready for operation. Refer to graphics C and G to check the function. If the switching output fails to behave in accordance with graphic C, check application conditions. See section Fault diagnosis.

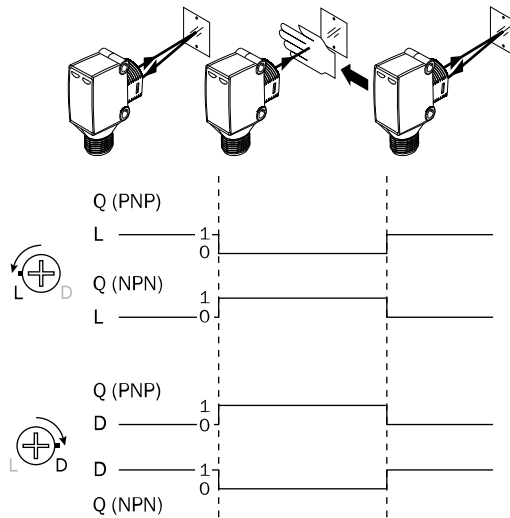


Image: C

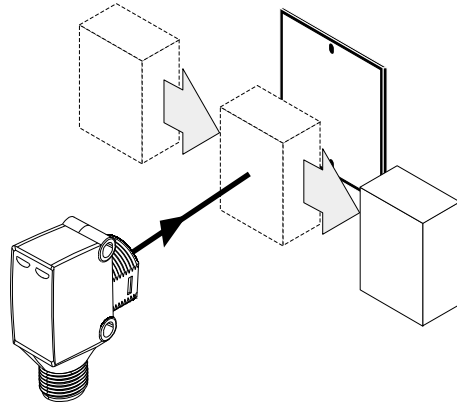


Image: G

5 Additional functions

Alarm output: The sensor (HL18) features a pre-failure notification output ("Q2" in connection diagram [B], if the alarm option is selected), which issues a notification if the signal strength of the light being received is not sufficient. Possible causes: Sensor or reflector is contaminated, sensor is out of alignment. In the good state: LOW ($U_V < V$); if excessively contaminated: HIGH ($>+U_V - V$). The LED indicator flashes in this case.

Health output: The sensor (HL18) features a health status notification output ("Q2" in connection diagram [B], if the health option is selected), which issues a notification if the signal strength of the light being received is sufficient. Possible causes, if the signal strength is not sufficient: Sensors are contaminated, sensors are out of alignment, or cable is damaged. In the good state: HIGH ($>+U_V - V$); if excessively contaminated or in the event of cable interruption: LOW ($U_V < V$). The LED indicator flashes in this case.

Time types: HL18 with optional On-delay or Off-Delay adjustment: t_0 = no time delay, t_1 = time delay when object is detected, t_2 = time delay when no object is detected. The time setting can be selected using the potentiometer according to A.

dark switching	light switching	
2	1	$t = 1$
1	2	$t = 2$

Timer stages can be set from 0 to 2 seconds.

Light/dark switch: The sensor is in light switching mode when optional light/dark potentiometer is rotated to the "L" position. The sensor is in dark switching mode when optional light/dark potentiometer is rotated to the "D" position. The green power supply LED will flash once when the mode is changed.

6 Fault diagnosis

Table indicates which measures are to be taken if the sensor stops working.

7 Table Fault diagnosis

LED indicator/fault pattern / LED indicator/fault pattern	Cause / Cause	Measures / Measures
Green LED does not light up / Green LED does not light up	No voltage or voltage below the limit values / No voltage or voltage below the limit values	Check the power supply, check all electrical connections (cables and plug connections) / Check the power supply, check all electrical connections (cables and plug connections)
Green LED does not light up / Green LED does not light up	Voltage interruptions / Voltage interruptions	Ensure there is a stable power supply without interruptions / Ensure there is a stable power supply without interruptions
Green LED does not light up / Green LED does not light up	Sensor is faulty / Sensor is faulty	If the power supply is OK, replace the sensor / If the power supply is OK, replace the sensor
Yellow LED flashes; if Health is present then take note of the corresponding output signal; if Alarm is present then take note of the corresponding output signal / Yellow LED flashes; if Health is present then take note of the corresponding output signal; if Alarm is present then take note of the corresponding output signal	Sensor is still ready for operation, but the operating conditions are not ideal/additionally with health output: power supply interrupted / Sensor is still ready for operation, but the operating conditions are not ideal/additionally with health output: power supply interrupted	Check the operating conditions: Fully align the beam of light (light spot) with the reflector. / Clean the optical surfaces (sensor and reflector). / Readjust the sensitivity (potentiometer) / If the potentiometer is set to the max. sensing range: Reduce the distance between the sensor and the reflector, and check the reflector type against graphic H. / Reflector is not suitable for the application in question (we recommend only using SICK reflectors) / Check sensing range and adjust if necessary; see graphic H. / Distance between the sensor and the reflector is too long / With health output: Check the power supply, check all electrical connections (cables and plug connections). / Check the operating conditions: Fully align the beam of light (light spot) with the reflector. / Clean the optical surfaces (sensor and reflector). / Readjust the sensitivity (potentiometer) / If the potentiometer is set to the max. sensing range: Reduce the distance between the sensor and the reflector, and check the reflector type against graphic H. / Reflector is not suitable for the application in question (we recommend only using

LED indicator/fault pattern / LED indicator/fault pattern	Cause / Cause	Measures / Measures
		SICK reflectors) / Check sensing range and adjust if necessary; see graphic H. / Distance between the sensor and the reflector is too long / With health output: Check the power supply, check all electrical connections (cables and plug connections).
Signal interruptions when object is detected / Signal interruptions when object is detected	Depolarizing property of the object surface (e.g., tape), reflection / Depolarizing property of the object surface (e.g., tape), reflection	Reduce sensitivity or change the position of the sensor / Reduce sensitivity or change the position of the sensor

8 Disassembly and disposal

The sensor must be disposed of according to the applicable country-specific regulations. Efforts should be made during the disposal process to recycle the constituent materials (particularly precious metals).

9 Maintenance

SICK sensors are maintenance-free.

We recommend doing the following regularly:

- Clean the external lens surfaces
- Check the screw connections and plug-in connections

No modifications may be made to devices.

Subject to change without notice. Specified product properties and technical data are not written guarantees.

Reflexions-Lichtschanke

Betriebsanleitung

10 Sicherheitshinweise

- Vor der Inbetriebnahme die Betriebsanleitung lesen.
- Anschluss, Montage und Einstellung nur durch Fachpersonal.
- Kein Sicherheitsbauteil gemäß EU-Maschinenrichtlinie.
- Gerät bei Inbetriebnahme vor Feuchte und Verunreinigung schützen.
- Diese Betriebsanleitung enthält Informationen, die während des Lebenszyklus des Sensors notwendig sind.

11 Bestimmungsgemäße Verwendung

Die HL18 ist eine optoelektronische Reflexions-Lichtschanke (im Folgenden Sensor genannt) und wird zum optischen, berührungslosen Erfassen von Sachen, Tieren und Personen eingesetzt. Zur Funktion wird ein Reflektor benötigt. Bei jeder anderen Verwendung und bei Veränderungen am Produkt verfällt jeglicher Gewährleistungsanspruch gegenüber der SICK AG.

Der Sensor HL18 erfüllt die Funkenschutzbestimmungen (EMV) für den industriellen Bereich (Funkenschutzklasse A). Beim Einsatz im Wohnbereich kann er Funkstörungen verursachen.

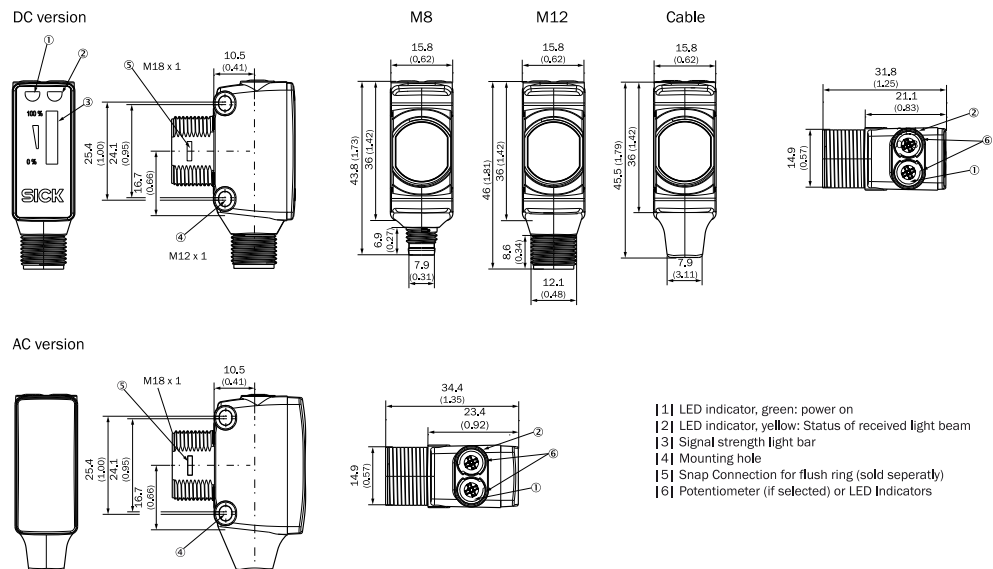


Abb.: A

12 Inbetriebnahme

- 1 Distanz zwischen Sensor und Reflektor mit dem zugehörigen Diagramm [vgl. H] abgleichen (x = Schaltabstand, y = Funktionsreserve).

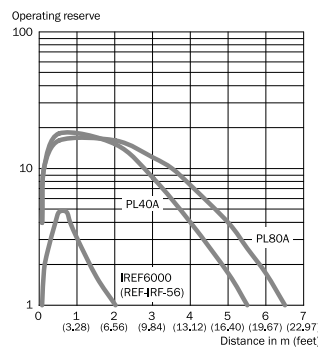


Abb.: H

- 2 Sensor und Reflektor an geeignete Befestigungswinkel montieren (siehe SICK-Zubehör-Programm). Sensor und Reflektor zueinander ausrichten.
Maximal zulässiges Anzugsdrehmoment des Sensors von 0.56 Nm beachten.
- 3 Anschluss der Sensoren muss spannungsfrei ($U_V = 0\text{ V}$) erfolgen. Je nach Anschlussart sind die Informationen in den Grafiken [vgl. B] zu beachten:
 - Steckeranschluss: Pinbelegung
 - Leitung: Adernfarbe

Technische Daten und Anschlussschemata (Grafik B) ab Seite 60.

Erst nach Anschluss aller elektrischen Verbindungen die Spannungsversorgung ($U_V > 0\text{ V}$) anlegen bzw. einschalten. Am Sensor leuchtet die grüne Anzeige-LED auf der Sensor-Oberseite.

Erläuterungen zum Anschlussschema (Grafik B):

Schaltausgänge Q bzw. /Q (gemäß Grafik B):

Schaltausgang Q (gemäß Grafik B):

HL18-P (PNP: Last -> M)

HL18-N (NPN: Last -> L+)

L = hellschaltend

D = dunkelschaltend

Alarm / Health = Diagnoseausgang (siehe Zusatzfunktionen)

- 4 Sensor auf geeigneten Reflektor ausrichten. Positionierung so wählen, dass der rote Sendelichtstrahl in der Mitte des Reflektors auftrifft. Tipp: Die Anzeige der Signalstärke auf der Sensor-Rückseite hilft bei der korrekten Ausrichtung. Der Sensor muss freie Sicht auf den Reflektor haben, es darf sich kein Objekt im Strahlengang befinden [vgl. Grafik E/F]. Es ist darauf zu achten, dass die optischen Öffnungen von Sensor und Reflektor vollständig frei sind.

Die optimale Ausrichtung kann mit Hilfe der Anzeige der Signalstärke auf der Sensor-Rückseite erreicht und geprüft werden. Die LEDs auf der Anzeige der Signalstärke leuchten in Abhängigkeit mit der Signalstärke des empfangenen Lichts des Sensors. Leuchtet keine LED oder nur die roten LEDs, empfängt der Sensor kein oder kein ausreichendes Signal, um den Ausgang zu schalten. Die erste gelbe LED leuchtet, sobald die Mindestschaltschwelle erreicht ist, was zum Schalten des Ausgangs führt. Die grünen LEDs zeigen die Funktionsreserve an. Je besser die Funktionsreserve (empfangenes Licht), desto mehr grüne LEDs leuchten [vgl. Grafik F].

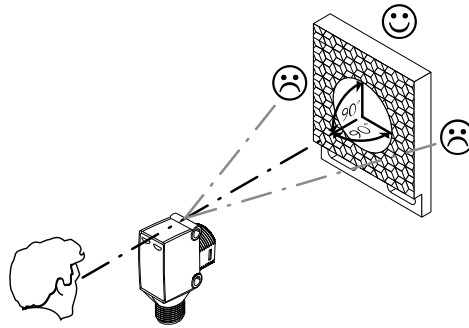


Abb.: E

- 5 Sensor ohne Einstellmöglichkeit: Sensor ist werksseitig eingestellt und betriebsbereit.

Nach durchgeführter Ausrichtung ein nicht-transparentes Objekt in den Strahlengang führen. Zur Überprüfung der Funktion Grafik C und G heranziehen. Verhält sich der Schaltausgang nicht gemäß Grafik C, Einsatzbedingungen prüfen. Siehe Abschnitt Fehlerdiagnose.

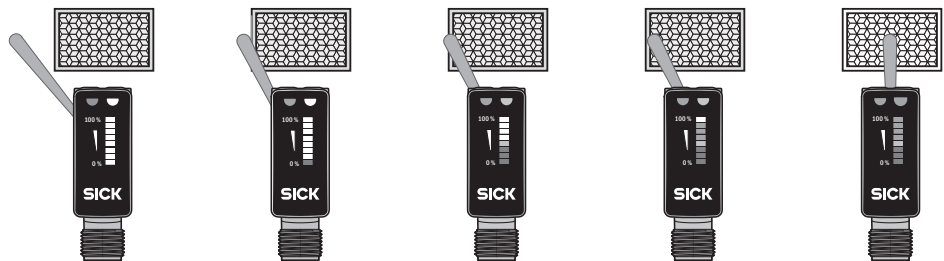


Abb.: F

Sensor mit Potentiometer:

Mit dem Potentiometer (Art: 270°) wird die Empfindlichkeit eingestellt. Drehung nach rechts: Erhöhung der Funktionsreserve, Drehung nach links: Verringerung der Funktionsreserve. Wir empfehlen, das Potentiometer auf "Maximal" zu stellen. Bei depolarisierenden Oberflächen, sehr kleinen oder transluzenten Objekten kann eine geringere Funktionsreserve empfehlenswert sein.

Sensor ist eingestellt und betriebsbereit. Zur Überprüfung der Funktion Grafik C und G heranziehen. Verhält sich der Schaltausgang nicht gemäß Grafik C, Einsatzbedingungen prüfen. Siehe Abschnitt Fehlerdiagnose.

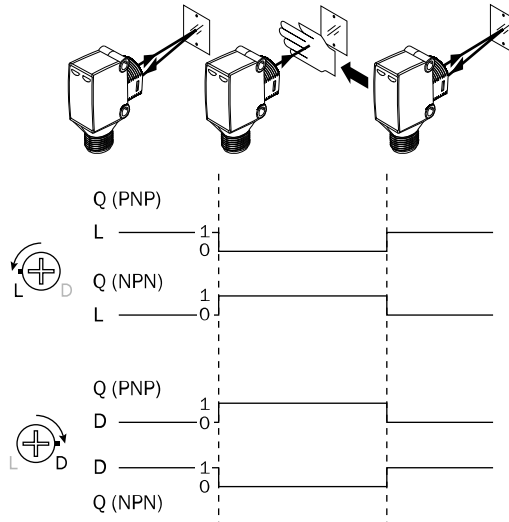


Abb.: C

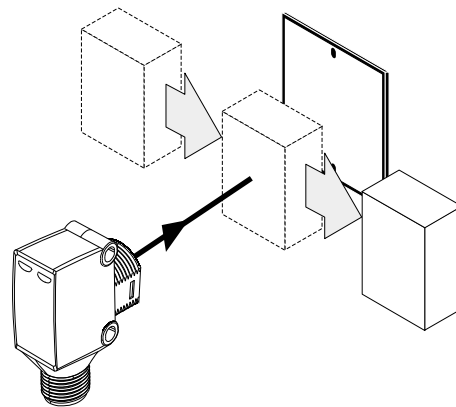


Abb.: G

14 Zusatzfunktionen

Alarmausgang: Der Sensor (HL18) verfügt über einen Vorausfallmeldeausgang ("Q2" im Anschlussschema [B], bei gewählter Alarm-Option), der meldet, wenn die Signalstärke des empfangenen Lichts nur noch gering ist. Mögliche Ursachen: Verschmutzung von Sensor oder Reflektor, Sensor ist dejustiert. Im Gutzustand: LOW ($U_V < V$), bei zu starker Verschmutzung HIGH ($>+U_V - V$). Dabei blinkt die Anzeige-LED.

Health-Ausgang: Der Sensor (HL18) verfügt über einen Gesundheitszustandsmeldeausgang ("Q2" im Anschlussschema [B], bei gewählter Health-Option), der meldet, wenn die Signalstärke des empfangenen Lichts ausreichend ist. Mögliche Ursachen, wenn die Signalstärke nicht ausreichend ist: Verschmutzung der Sensoren, Sensoren sind dejustiert oder Leitung ist beschädigt. Im Gutzustand: HIGH ($>+U_V - V$), bei zu starker Verschmutzung oder Leitungsunterbrechung LOW ($U_V < V$). Dabei blinkt die Anzeige-LED.

Zeitarten: HL18 mit der optionalen Einstellmöglichkeit für Ein- oder Ausschaltverzögerung: t0 = keine Zeitverzögerung, t1 = Zeitverzögerung, wenn Objekt erkannt, t2 = Zeitverzögerung wenn kein Objekt erkannt. Die Wahl der Zeitstufe kann mit dem Potentiometer vorgenommen werden, gemäß A.

dunkelschaltend	hellschaltend	
2	1	t = 1
1	2	t = 2

Zeitstufen können von 0 bis 2 Sekunden eingestellt werden.

Hell- / Dunkelumschalter: Der Sensor ist im Hellschaltend-Modus, wenn der optionale Hell- / Dunkeldrehknopf auf die Position "L" gedreht ist. Der Sensor ist im Dunkelschaltend-Modus, wenn der optionale Hell- / Dunkeldrehknopf auf die Position "D" gedreht ist. Die grüne LED der Spannungsversorgung blinkt einmalig auf, wenn der Modus wechselt.

15 Fehlerdiagnose

Tabelle I zeigt, welche Maßnahmen durchzuführen sind, wenn die Funktion des Sensors nicht mehr gegeben ist.

16 Tabelle Fehlerdiagnose

Anzeige-LED / Fehlerbild / LED indicator/fault pattern	Ursache / Cause	Maßnahme / Measures
grüne LED leuchtet nicht / Green LED does not light up	keine Spannung oder Spannung unterhalb der Grenzwerte / No voltage or voltage below the limit values	Spannungsversorgung prüfen, den gesamten elektrischen Anschluss prüfen (Leitungen und Steckerverbindungen) / Check the power supply, check all electrical connections (cables and plug connections)
grüne LED leuchtet nicht / Green LED does not light up	Spannungsunterbrechungen / Voltage interruptions	Sicherstellen einer stabilen Spannungsversorgung ohne Unterbrechungen / Ensure there is a stable power supply without interruptions
grüne LED leuchtet nicht / Green LED does not light up	Sensor ist defekt / Sensor is faulty	Wenn Spannungsversorgung in Ordnung ist, dann Sensor austauschen / If the power supply is OK, replace the sensor
gelbe LED blinkt, wenn Health vorhanden dann entsprechendes Ausgangssignal beachten, wenn Alarm vorhanden dann entsprechendes Ausgangssignal beachten / Yellow LED flashes; if Health is present then take note of the corresponding output signal; if Alarm is present then take note of the corresponding output signal	Sensor ist noch betriebsbereit, aber die Betriebsbedingungen sind nicht optimal / zusätzlich bei Health-Ausgang: Spannungsversorgung ist unterbrochen / Sensor is still ready for operation, but the operating conditions are not ideal/additionally with health output: power supply interrupted	Betriebsbedingungen prüfen: Lichtstrahl (Lichtfleck) vollständig auf den Reflektor ausrichten / Reinigung der optischen Flächen(Sensor und Reflektor) / Empfindlichkeit (Potentiometer) neu einstellen / falls Potentiometer auf max. Schaltabstand eingestellt: Abstand zwischen Sensor und Reflektor verringern sowie Reflektortyp mit Grafik H überprüfen / Reflektor eignet sich

Anzeige-LED / Fehlerbild / LED indicator/fault pattern	Ursache / Cause	Maßnahme / Measures
		nicht für gewählte Applikation (wir empfehlen, ausschließlich SICK-Reflektoren zu verwenden) / Schaltabstand überprüfen und ggf. anpassen, siehe Grafik H. / Abstand zwischen Sensor und Reflektor ist zu groß / bei Health-Ausgang: Spannungsversorgung prüfen, den gesamten elektrischen Anschluss prüfen (Leitungen und Steckverbindungen) / Check the operating conditions: Fully align the beam of light (light spot) with the reflector. / Clean the optical surfaces (sensor and reflector). / Readjust the sensitivity (potentiometer) / If the potentiometer is set to the max. sensing range: Reduce the distance between the sensor and the reflector, and check the reflector type against graphic H. / Reflector is not suitable for the application in question (we recommend only using SICK reflectors) / Check sensing range and adjust if necessary; see graphic H. / Distance between the sensor and the reflector is too long / With health output: Check the power supply, check all electrical connections (cables and plug connections).
Signalunterbrechungen bei Objektdetektion / Signal interruptions when object is detected	Depolarisierende Eigenschaft der Objektoberfläche (z. B. Folie), Um Spiegelung / Depolarizing property of the object surface (e.g., tape), reflection	Empfindlichkeit reduzieren oder Sensorposition verändern / Reduce sensitivity or change the position of the sensor

17 Demontage und Entsorgung

Die Entsorgung des Sensors hat gemäß den länderspezifisch anwendbaren Vorschriften zu erfolgen. Für die enthaltenen Wertstoffe (insbesondere Edelmetalle) ist im Rahmen der Entsorgung eine Verwertung anzustreben.

18 Wartung

SICK-Sensoren sind wartungsfrei.

Wir empfehlen, in regelmäßigen Abständen

- die optischen Grenzflächen zu reinigen
- Verschraubungen und Steckverbindungen zu überprüfen

Veränderungen an Geräten dürfen nicht vorgenommen werden.

Irrtümer und Änderungen vorbehalten. Angegebene Produkteigenschaften und technische Daten stellen keine Garantieerklärung dar.

Barrière réflexe

Notice d'instruction

19 Consignes de sécurité

- Lire la notice d'instruction avant la mise en service.
- Confier le raccordement, le montage et le réglage uniquement à un personnel spécialisé.
- Il ne s'agit pas d'un composant de sécurité au sens de la directive machines CE.
- Protéger l'appareil contre l'humidité et les impuretés lors de la mise en service.
- Cette notice d'instruction contient des informations nécessaires pendant toute la durée de vie du capteur.

20 Utilisation conforme

HL18 est une barrière réflexe optoélectronique (appelée capteur dans ce document) qui permet la détection optique sans contact d'objets, d'animaux et de personnes. Un réflecteur est nécessaire à son fonctionnement. Toute autre utilisation ou modification du produit annule la garantie de SICK AG.

Le capteur HL18 est conforme aux directives de la réglementation sur la compatibilité électromagnétique (CEM) pour une utilisation industrielle (classe de protection A). S'il est utilisé en zone résidentielle, cet appareil peut causer des interférences.

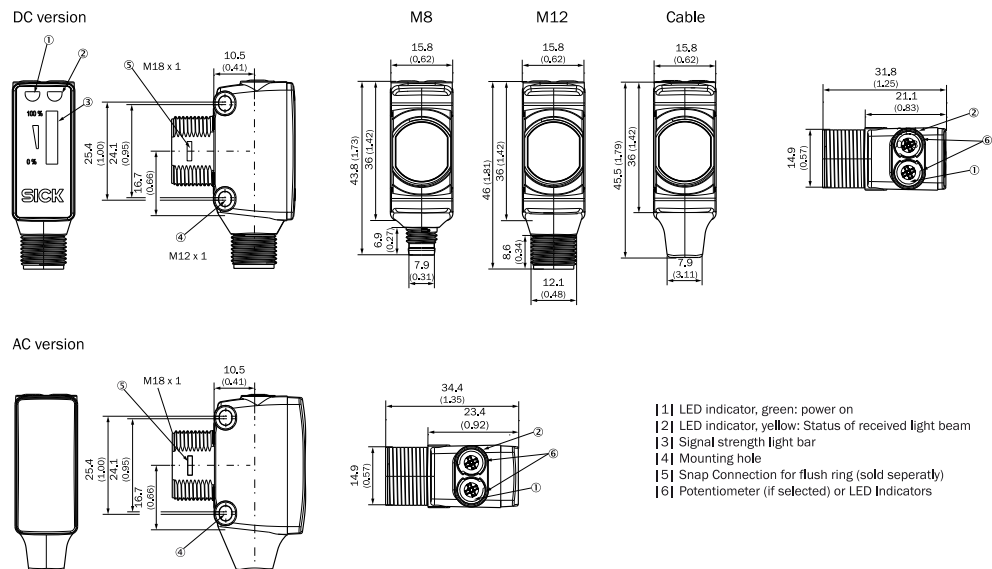


Image: A

21 Mise en service

- 1 Comparer la distance entre le capteur et le réflecteur avec le diagramme [voir H] correspondant (x = portée, y = réserve de fonctionnement).

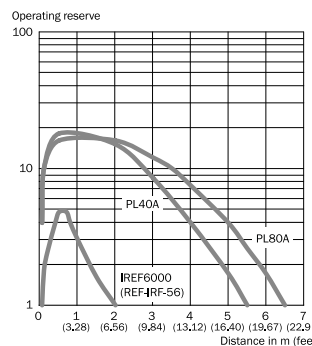


Image: H

- 2 Monter le capteur et le réflecteur sur des équerres de fixation adaptées (voir la gamme d'accessoires SICK). Aligner le capteur sur le réflecteur.
Respecter le couple de serrage maximum autorisé du capteur de 0.56 Nm
- 3 Le raccordement des capteurs doit s'effectuer hors tension ($U_v = 0$ V). Selon le mode de raccordement, respecter les informations contenues dans les schémas [B] :
 - Raccordement du connecteur : affectation des broches
 - Câble : couleur des fils

Les données techniques et les schémas de raccordement (figure B) débutant à la page 60.

Après avoir terminé tous les raccordements électriques, enclencher l'alimentation électrique ($U_v > 0$ V). Au niveau du capteur, la DEL verte se trouvant sur le dessus du capteur s'allume.

Explications relatives au schéma de raccordement (schéma B) :

Sorties de commutation Q ou /Q (selon le schéma B) :

Sortie de commutation Q (selon le schéma B) :

HL18-P (PNP : charge -> M)

HL18-N (NPN : charge -> L+)

L = commutation claire

D = commutation sombre

Alarme / Health = sortie diagnostic (voir fonctions supplémentaires)

- 4 Aligner le capteur sur un réflecteur adéquat. Le positionner de sorte que le faisceau lumineux émis rouge touche le réflecteur en plein milieu. Conseil : l'affichage de l'intensité de signal situé sur la face arrière du capteur aide à réaliser un alignement correct. Le capteur doit disposer d'un champ de vision dégagé sur le réflecteur, il ne doit donc y avoir aucun objet dans la trajectoire du faisceau [voir schéma E/F]. S'assurer que les ouvertures optiques du capteur et du réflecteur sont parfaitement dégagées.

L'alignement optimal peut être réalisé et contrôlé à l'aide de l'affichage de l'intensité de signal situé sur la face arrière du capteur. Les LED de l'affichage de l'intensité de signal s'allument en fonction de l'intensité de signal de la lumière reçue par le capteur. Si aucune LED ne s'allume ou seulement les LED rouges, le capteur ne reçoit pas de signal ou celui-ci est insuffisant pour activer la sortie. La première LED jaune s'allume aussitôt que le seuil minimal de commutation est atteint, ce qui entraîne la commutation de la sortie. Les LED vertes montrent la réserve de fonctionnement. Plus la réserve de fonctionnement (lumière reçue) est importante, plus il y a de LED vertes qui s'allument [voir schéma F].

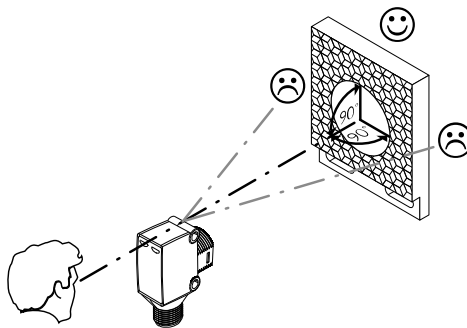


Image: E

- 5 Capteur sans possibilité de réglage : le capteur est réglé en usine et prêt à l'emploi. Une fois l'alignement effectué, placer un objet non transparent dans la trajectoire du faisceau. Pour contrôler le fonctionnement, utiliser les schémas C et G. Si la sortie de commutation ne se comporte pas comme indiqué sur le schéma C, vérifier les conditions d'utilisation. Voir la section consacrée au diagnostic.

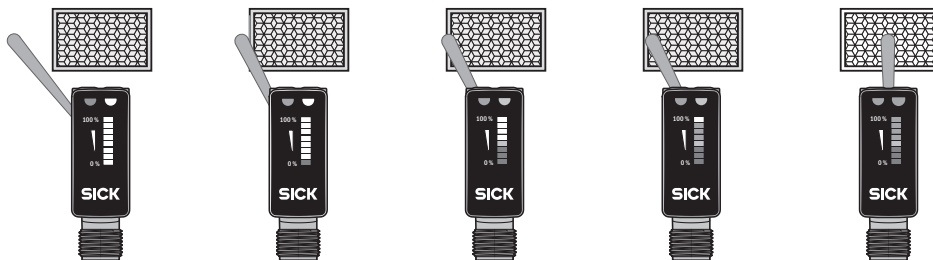


Image: F

Capteur avec potentiomètre :

La sensibilité se règle avec le potentiomètre (réf : 270°). Rotation vers la droite : augmentation de la réserve de fonctionnement, rotation vers la gauche : réduction de la réserve de fonctionnement. Nous recommandons de régler le potentiomètre sur "Maximum". En cas de surface dépolarisante, de très petits objets ou translucides, il est recommandé de prévoir une réserve de fonctionnement plus faible.

Le capteur est réglé et prêt à l'emploi. Pour contrôler le fonctionnement, utiliser les schémas C et G. Si la sortie de commutation ne se comporte pas comme indiqué sur le schéma C, vérifier les conditions d'utilisation. Voir la section consacrée au diagnostic.

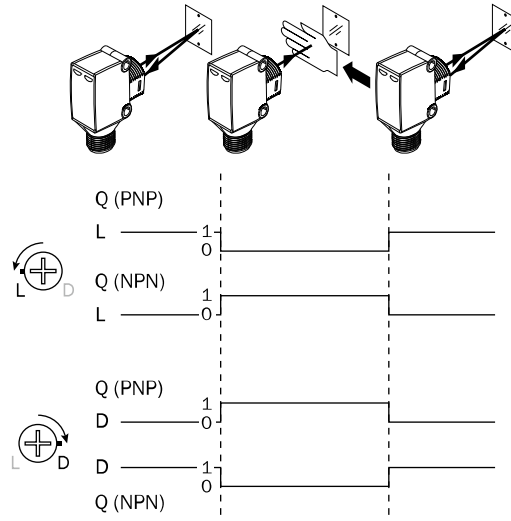


Image: C

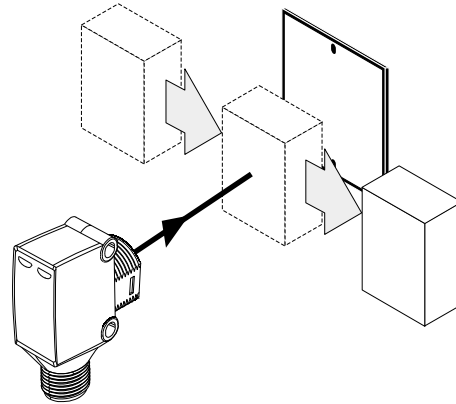


Image: G

23 Fonctions supplémentaires

Sortie alarme : le capteur (HL18) est équipé d'une sortie de signalisation avant panne (Q2 sur le schéma de raccordement [B] quand l'option alarme est activée), qui indique si l'intensité de signal de la lumière reçue est faible. Causes possibles : encrassement du capteur ou du réflecteur, capteur dérégulé. État du capteur correct : LOW ($U_V < V$), en cas d'encrassement trop important HIGH ($>+U_V - V$). Dans ce cas, la LED d'état clignote.

Sortie Health : le capteur (HL18) est équipé d'une sortie de signalisation avant panne (Q2 sur le schéma de raccordement [B] quand l'option Health est activée), qui indique si l'intensité de signal de la lumière reçue est suffisante. Causes possibles lorsque l'in-

tensité de signal n'est pas suffisante : encrassement des capteurs, les capteurs sont déréglés, le câble est endommagé. État du capteur correct : HIGH ($>+U_V - V$), en cas d'encrassement trop important ou de coupure de câble LOW ($U_V < V$). Dans ce cas, la LED d'état clignote.

Types de temporisation : HL18avec, en option, réglage possible du retard à l'enclenchement ou au déclenchement : t0 = pas de temporisation, t1 = temporisation si l'objet est détecté, t2 = temporisation si aucun objet n'est détecté. La temporisation peut être sélectionnée au moyen du potentiomètre, conformément à A.

commutation sombre	commutation claire	
2	1	t = 1
1	2	t = 2

Les temporisations peuvent être réglées de 0 à 2 secondes.

Commutateur clair/sombre : le capteur est en mode commutation sombre quand le bouton rotatif clair/sombre est positionné sur « D ». Le capteur est en mode commutation sombre quand le bouton rotatif clair/sombre est positionné sur « D ». La LED de l'alimentation électrique clignote une fois lors du changement de mode.

24 Diagnostic

Le tableau I présente les mesures à appliquer si le capteur ne fonctionne plus.

25 Tableau Diagnostic

LED d'état / image du défaut / LED indicator/fault pattern	Cause / Cause	/ Mesures
La LED verte ne s'allume pas / Green LED does not light up	Pas de tension ou tension inférieure aux valeurs limites / No voltage or voltage below the limit values	Contrôler l'alimentation électrique, contrôler tous les branchements électriques (câbles et connexions) / Check the power supply, check all electrical connections (cables and plug connections)
La LED verte ne s'allume pas / Green LED does not light up	Coupures d'alimentation électrique / Voltage interruptions	S'assurer que l'alimentation électrique est stable et ininterrompue / Ensure there is a stable power supply without interruptions
La LED verte ne s'allume pas / Green LED does not light up	Le capteur est défectueux / Sensor is faulty	Si l'alimentation électrique est en bon état, remplacer le capteur / If the power supply is OK, replace the sensor
La LED jaune clignote, si Health est présent, alors tenir compte du signal de sortie correspondant, si Alarme est présent, alors tenir compte du signal de sortie correspondant / Yellow LED flashes; if Health is present then take note of the corresponding output signal; if	Le capteur est encore opérationnel, mais les conditions d'utilisation ne sont pas idéales / de plus, pour la sortie Health, l'alimentation électrique est coupée /	Vérifier les conditions d'utilisation : Diriger le faisceau lumineux (spot lumineux) entièrement sur le réflecteur / Nettoyage des surfaces optiques (capteur et réflecteur) / Régler à nouveau la sensibilité (potentiomètre) / Si le potentiomètre est réglé sur la portée max. : réduire la dis-

LED d'état / image du défaut / LED indicator/fault pattern	Cause / Cause	/ Measures
Alarm is present then take note of the corresponding output signal	Sensor is still ready for operation, but the operating conditions are not ideal/additionally with health output: power supply interrupted	tance entre le capteur et le réflecteur et contrôler le type de réflecteur avec le schéma H / Le réflecteur ne convient pas à l'application sélectionnée (nous recommandons d'utiliser exclusivement des réflecteurs SICK) / Contrôler la portée et éventuellement l'adapter, voir le schéma et H. / La distance entre le capteur et le réflecteur est trop grande / pour la sortie Health : contrôler l'alimentation électrique, contrôler tous les branchements électriques (câbles et connexions) / Check the operating conditions: Fully align the beam of light (light spot) with the reflector. / Clean the optical surfaces (sensor and reflector). / Readjust the sensitivity (potentiometer) / If the potentiometer is set to the max. sensing range: Reduce the distance between the sensor and the reflector, and check the reflector type against graphic H. / Reflector is not suitable for the application in question (we recommend only using SICK reflectors) / Check sensing range and adjust if necessary; see graphic H. / Distance between the sensor and the reflector is too long / With health output: Check the power supply, check all electrical connections (cables and plug connections).
Coupures de signal lors de détection d'objet / Signal interruptions when object is detected	Propriété dépolarisante de la surface de l'objet (par ex. film), réflexions / Depolarizing property of the object surface (e.g., tape), reflection	Réduire la sensibilité ou changer la position du capteur / Reduce sensitivity or change the position of the sensor

26 Démontage et mise au rebut

La mise au rebut du capteur doit respecter la réglementation nationale en vigueur. Dans le cadre de la mise au rebut, veiller à recycler les matériaux (notamment les métaux précieux).

27 Maintenance

Les capteurs SICK ne nécessitent aucune maintenance.

Nous vous recommandons de procéder régulièrement

- au nettoyage des surfaces optiques
- au contrôle des vissages et des connexions enfichables

Ne procéder à aucune modification sur les appareils.

Sujet à modification sans préavis. Les caractéristiques du produit et techniques fournies ne sont pas une déclaration de garantie.

Barreira de luz de reflexão

Manual de instruções

28 Notas de segurança

- Ler as instruções de operação antes da colocação em funcionamento.
- A conexão, a montagem e o ajuste devem ser executados somente por pessoal técnico qualificado.
- Os componentes de segurança não se encontram em conformidade com a Diretiva Europeia de Máquinas.
- Durante o funcionamento, manter o aparelho protegido contra impurezas e umidade.
- Este manual de instruções contém informações necessárias para toda a vida útil do sensor.

29 Especificações de uso

O HL18 é uma barreira de luz de reflexão optoeletrônica (doravante denominada "sensor") utilizada para a detecção óptica, sem contato, de objetos, animais e pessoas. É necessário um refletor para o funcionamento. Qualquer utilização diferente ou alterações do produto provocam a perda da garantia da SICK AG.

O sensor HL18 cumpre com as normas de proteção contra interferências (EMC) para a área industrial (classe de proteção A). Pode provocar interferências de radiofrequência quando utilizado em ambientes domésticos.

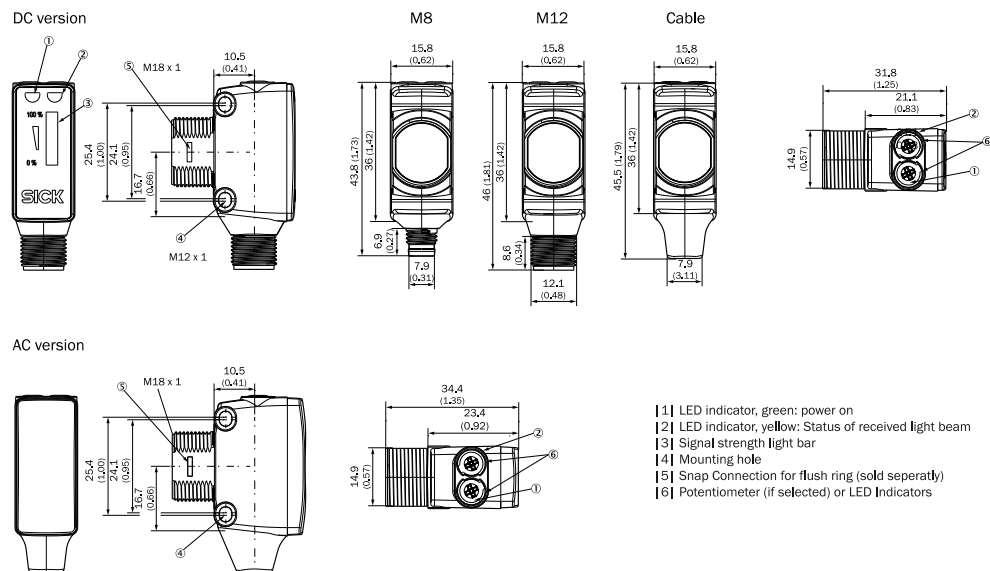


Image: A

30 Colocação em operação

- 1 Equiparar a distância entre o sensor e o refletor com o respectivo diagrama [cp. H] (x = distância de comutação, y = reserva de função).

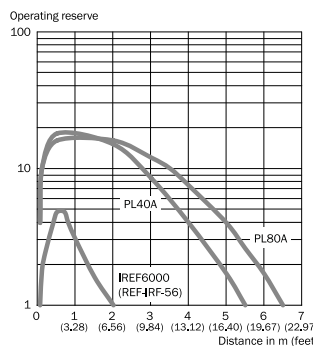


Image: H

- 2 Montar o sensor e o refletor em cantoneiras de fixação adequadas (ver linha de acessórios da SICK). Alinhar o sensor e o refletor entre si. Observar o torque de aperto máximo permitido de 0.56 Nm para o sensor.
- 3 A conexão dos sensores deve ser realizada em estado desenergizado ($U_V = 0\text{ V}$). Conforme o tipo de conexão, devem ser observadas as informações contidas nos gráficos [cp. B]:
 - Conector: Pin-out
 - Cabo: Cor dos fios

Dados técnicos e diagramas de conexão (figura B) a partir da página 60.

Instalar ou ligar a alimentação de tensão ($U_V > 0\text{ V}$) somente após a conclusão de todas as conexões elétricas. No sensor, o LED indicador verde está constantemente aceso no seu lado superior.

Explicações relativas ao esquema de conexões (Gráfico B):

Saídas de comutação Q ou /Q (conforme o gráfico B):

Saída de comutação Q (conforme o gráfico B):

HL18-P (PNP: carga -> M)

HL18-N (NPN: carga -> L+)

L = comutação por luz

D = comutação por sombra

Alarme / Health = saída de diagnóstico (ver Funções adicionais)

- 4 Alinhar o sensor ao refletor adequado. Posicionar, de forma que o feixe da luz de emissão vermelha incida sobre o centro do refletor. Dica: A indicação da intensidade do sinal no lado posterior do sensor auxilia no alinhamento correto. O espaço entre o sensor e o refletor deve estar desimpedido; não pode haver objetos no caminho óptico [cp. gráfico E/F]. Certificar-se de que as aberturas ópticas do sensor e do refletor estejam completamente livres.

O alinhamento ideal pode ser obtido e verificado com base na indicação da intensidade do sinal no lado posterior do sensor. Os LEDs indicadores da intensidade do sinal acendem em função da intensidade do sinal de luz recebida do sensor. Se nenhum LED acender ou somente os LEDs vermelhos, o sensor não está recebendo sinal ou o sinal recebido é insuficiente para comutar a saída. O primeiro LED amarelo acende, assim que o limiar mínimo de comutação for atingido, o que leva à comutação da saída. Os LEDs verdes indicam a reserva operacional. Quanto melhor a reserva operacional (luz recebida), maior o número de LEDs verdes acesos [cp. gráfico F].

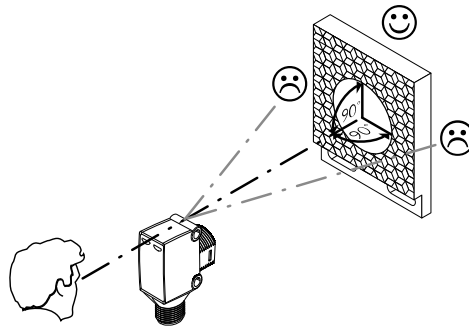


Image: E

- 5 Sensor sem possibilidade de ajuste: Sensor está ajustado de fábrica e operacional.

Após a finalização do alinhamento, posicionar um objeto não transparente no caminho óptico. Utilizar os gráficos C e G para verificar o funcionamento. Se a saída de comutação não se comportar de acordo com o gráfico C, verificar as condições de uso. Ver seção Diagnóstico de erros.

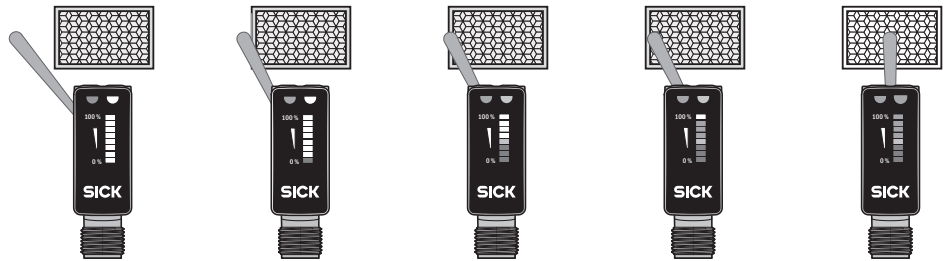


Image: F

Sensor com potenciômetro:

A sensibilidade é ajustada com o potenciômetro (tipo: 270°). Giro para direita: aumento da reserva operacional; giro para esquerda: redução da reserva operacional. Recomendamos ajustar o potenciômetro para “Máximo”. Para superfícies despolinizantes e objetos muito pequenos ou translúcidos, pode ser recomendável uma reserva operacional menor.

O sensor está ajustado e operacional. Utilizar os gráficos C e G para verificar o funcionamento. Se a saída de comutação não se comportar de acordo com o gráfico C, verificar as condições de uso. Ver seção Diagnóstico de erros.

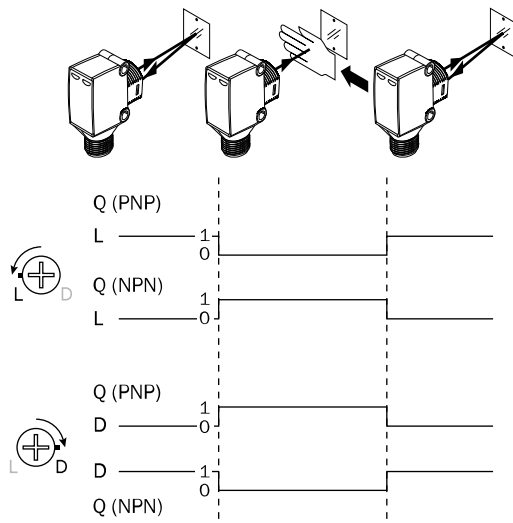


Image: C

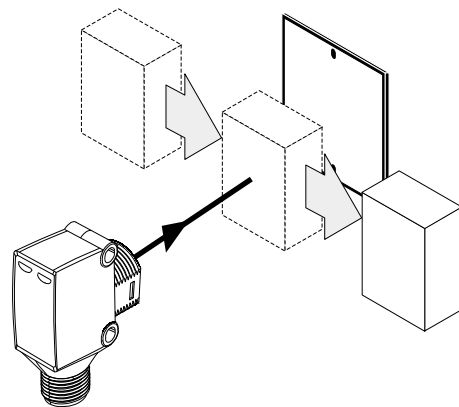


Image: G

32 Funções adicionais

Saída de alarme: o sensor (HL18) dispõe de uma saída de aviso de pré-falha (“Q2” no esquema de conexões [B], com a opção selecionada), que avisa quando a intensidade do sinal da luz recebida estiver muito baixa. Causas possíveis: ensujamento do sensor ou do refletor, sensor desajustado. No estado OK: LOW ($U_V < V$), em caso de forte sujeira HIGH ($>+U_V - V$). O indicador LED está intermitente, neste caso.

Saída Health: o sensor (HL18) dispõe de uma saída de aviso do estado de saúde (“Q2” no esquema de conexões [B], com a opção Health selecionada), que avisa quando a intensidade do sinal da luz recebida for suficiente. Causas possíveis para a intensidade

insuficiente do sinal: Contaminação dos sensores, sensores estão desajustados ou cabo está danificado. No estado OK: HIGH ($>+U_V - V$), em caso de forte sujeira ou interrupção do cabo LOW ($U_V < V$). O indicador LED está intermitente, neste caso.

Tipos de tempo: HL18 com a possibilidade de ajuste opcional do atraso de ligação ou desligamento: t_0 = sem atraso, t_1 = Atraso, quando objeto for detectado, t_2 = Atraso, quando nenhum objeto for detectado. A seleção do nível de tempo pode ser efetuada com o potenciômetro, conforme A.

Comutação por sombra	Comutação por luz	
2	1	$t = 1$
1	2	$t = 2$

Os níveis de tempo podem ser ajustados de 0 a 2 segundos.

Comutador por sombra/luz: o sensor está no modo de comutação por luz, se o botão giratório opcional de sombra/luz estiver girado para a posição "L". O sensor está no modo de comutação por sombra, se o botão giratório opcional de sombra/luz estiver girado para a posição "D". O LED verde da alimentação de tensão pisca uma vez quando o modo muda.

33 Diagnóstico de erros

A tabela I mostra as medidas a serem executadas, quando o sensor não estiver funcionando.

34 Tabela Diagnóstico de erros

Indicador LED / padrão de erro / LED indicator/fault pattern	Causa / Cause	Medida / Measures
LED verde apagado / Green LED does not light up	Sem tensão ou tensão abaixo dos valores-limite / No voltage or voltage below the limit values	Verificar a alimentação de tensão, verificar toda a conexão elétrica (cabos e conectores) / Check the power supply, check all electrical connections (cables and plug connections)
LED verde apagado / Green LED does not light up	Interrupções de tensão / Voltage interruptions	Assegurar uma alimentação de tensão estável sem interrupções / Ensure there is a stable power supply without interruptions
LED verde apagado / Green LED does not light up	Sensor está com defeito / Sensor is faulty	Se a alimentação de tensão estiver em ordem, substituir o sensor / If the power supply is OK, replace the sensor
LED amarelo intermitente; se Health existente, observar sinal de saída correspondente; se Alarme existente, observar sinal de saída correspondente / Yellow LED flashes; if Health is present then take note of the corresponding output signal; if	Sensor ainda está operacional, mas as condições de operação não são ideais / adicionalmente em caso de saída Health: alimentação de tensão foi interrompida /	Verificar as condições de operação: Alinhar o feixe de luz (ponto de luz) completamente ao refletor / Limpeza das superfícies ópticas (sensor e refletor) / reajustar a sensibilidade (potenciômetro) / Se o potenciômetro estiver ajustado para a máx. distância de

Indicador LED / padrão de erro / LED indicator/fault pattern	Causa / Cause	Medida / Measures
Alarm is present then take note of the corresponding output signal	Sensor is still ready for operation, but the operating conditions are not ideal/additionally with health output: power supply interrupted	<p>comutação: reduzir a distância entre o sensor e o refletor e verificar o tipo de refletor com o gráfico H / Refletor não é adequado para a aplicação selecionada (recomendamos utilizar apenas refletores SICK) / Verificar e, se necessário, adaptar a distância de comutação, ver gráfico H. / Distância entre sensor e refletor é grande demais / Em caso de saída Health: verificar a alimentação de tensão, verificar toda a conexão elétrica (cabos e conectores) /</p> <p>Check the operating conditions: Fully align the beam of light (light spot) with the reflector. / Clean the optical surfaces (sensor and reflector). / Readjust the sensitivity (potentiometer) / If the potentiometer is set to the max. sensing range: Reduce the distance between the sensor and the reflector, and check the reflector type against graphic H. / Reflector is not suitable for the application in question (we recommend only using SICK reflectors) / Check sensing range and adjust if necessary; see graphic H. / Distance between the sensor and the reflector is too long / With health output: Check the power supply, check all electrical connections (cables and plug connections).</p>
Interrupções de sinal na detecção de objetos / Signal interruptions when object is detected	Propriedade despolarizante da superfície do objeto (por ex., película), reflexos de superfície / Depolarizing property of the object surface (e.g., tape), reflection	<p>Reduzir a sensibilidade ou modificar a posição do sensor /</p> <p>Reduce sensitivity or change the position of the sensor</p>

35 Desmontagem e descarte

O descarte do sensor deve ser efetuado de acordo com as normas aplicáveis específicas de cada país. No âmbito do descarte, deve-se procurar o aproveitamento dos materiais recicláveis contidos (principalmente dos metais nobres).

36 Manutenção

Os sensores SICK não requerem manutenção.

Recomendamos que se efetue em intervalos regulares

- uma limpeza das superfícies ópticas
- uma verificação das conexões roscadas e dos conectores

Não são permitidas modificações no aparelho.

Sujeito a alterações sem aviso prévio. As propriedades do produto e os dados técnicos especificados não constituem nenhum certificado de garantia.

Relè fotoelettrico a riflessione

Istruzioni per l'uso

37 Avvertenze sulla sicurezza

- Prima della messa in funzionamento leggere le istruzioni per l'uso.
- Allacciamento, montaggio e regolazione solo a cura di personale tecnico specializzato.
- Nessun componente di sicurezza ai sensi della direttiva macchine UE.
- Alla messa in funzionamento proteggere l'apparecchio dall'umidità e dalla sporcizia.
- Queste istruzioni per l'uso contengono le informazioni che sono necessarie durante il ciclo di vita del sensore fotoelettrico. deTec4 core

38 Uso conforme alle prescrizioni

La HL18 è un relè fotoelettrico a riflessione optoelettronica (di seguito nominato sensore) utilizzato per il rilevamento ottico senza contatto di oggetti, animali e persone. Per il funzionamento è necessario un riflettore. Se viene utilizzata diversamente e in caso di modifiche sul prodotto, decade qualsiasi diritto alla garanzia nei confronti di SICK.

Il sensore HL18 soddisfa i requisiti minimi in materia di protezione contro i radiodisturbi (EMC) previsti per il settore industriale (classe di protezione contro i radiodisturbi A). Se impiegato in locali abitativi, può dare luogo a disturbi radio.

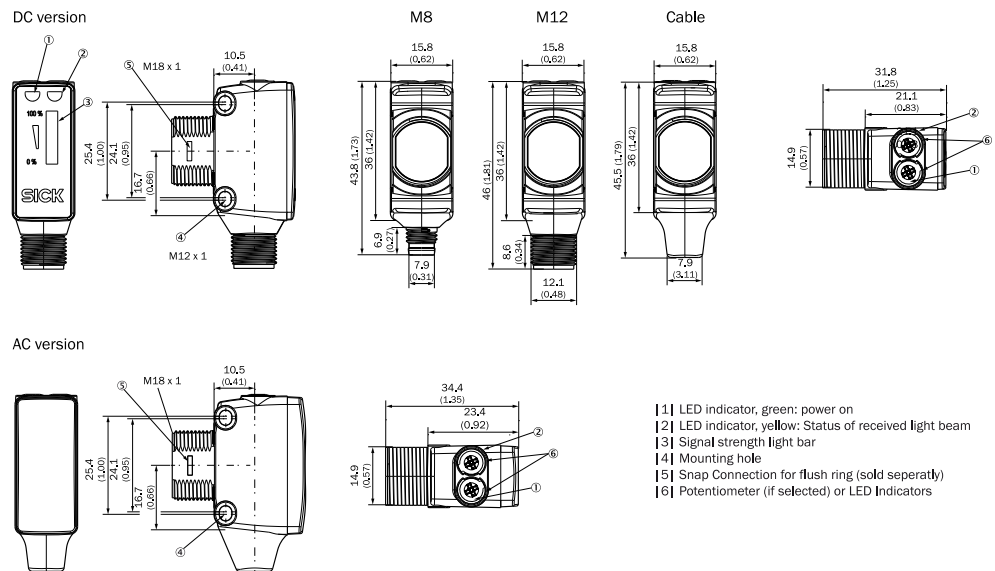


Image: A

39 Messa in funzione

- 1 Predisporre la distanza tra sensore e riflettore in base al relativo diagramma (x = distanza di commutazione, y = riserva di funzionamento) [cfr. H] .

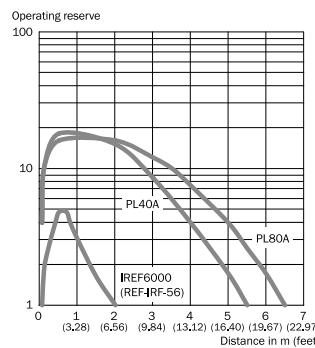


Image: H

- 2 Montare il sensore e il riflettore su dei punti di fissaggio adatti (vedi il programma per accessori SICK). Orientare reciprocamente il sensore e il rispettivo riflettore. Rispettare il momento torcente massimo consentito del sensore di 0.56 Nm.
- 3 Il collegamento dei sensori deve avvenire in assenza di tensione ($U_V = 0$ V). In base al tipo di collegamento si devono rispettare le informazioni nei grafici [cfr. B]:
 - Collegamento a spina: assegnazione pin
 - Conduttore: colore filo

Dati tecnici e schemi di collegamento (figura B) a partire da pagina 60.

Solamente in seguito alla conclusione di tutti i collegamenti elettrici, ripristinare o accendere l'alimentazione di tensione ($U_V > 0$ V). Sul sensore si accende l'indicatore LED verde sul lato superiore del sensore.

Spiegazioni dello schema di collegamento (grafico B):

Uscite di commutazione Q ovvero /Q (conformemente al grafico B):

Uscita di commutazione Q (conformemente al grafico B):

HL18-P (PNP: carico -> M)

HL18-N (NPN: carico -> L+)

L = funzionamento light on

D = funzionamento dark on

Alarm / Health = uscita diagnostica (vedi funzioni supplementari)

- 4 Orientare il sensore sul relativo riflettore. Scegliere la posizione in modo tale che il raggio di luce rosso emesso colpisca il centro del riflettore. Suggerimento: l'indicatore dell'intensità di segnale sul retro del sensore è d'aiusilio ai fini del corretto orientamento. Il sensore deve avere una visuale libera sul riflettore, non ci deve essere nessun oggetto nella traiettoria del raggio [cfr. grafico E/F]. Si deve fare attenzione affinché le aperture ottiche del sensore e del riflettore siano completamente libere.

L'orientamento ottimale può essere ottenuto e verificato con l'aiusilio dell'indicatore dell'intensità di segnale sul retro del sensore. I LED sull'indicatore dell'intensità di segnale si illuminano a seconda dell'intensità di segnale della luce ricevuta dal sensore. Se non si illumina nessun LED o si illuminano solo quelli rossi, il sensore non riceve alcun segnale o non riceve alcun segnale sufficiente per commutare l'uscita. Il primo LED giallo si illumina non appena viene raggiunta la soglia di commutazione minima che determina la commutazione dell'uscita. I LED verdi indicano la riserva di funzionamento. Quanto migliore è la riserva di funzionamento (luce ricevuta), tanti più LED verdi si illuminano [cfr. grafico F].

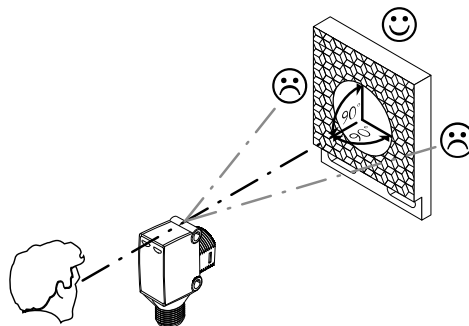


Image: E

- 5 Sensore senza possibilità di impostazione: il sensore è impostato in fabbrica e pronto per il funzionamento. Una volta eseguito l'allineamento, posizionare un oggetto non trasparente nella traiettoria del raggio. Per verificare il funzionamento, osservare i grafici C e G. Se l'uscita di commutazione non si comporta conformemente al grafico C, verificare le condizioni d'impiego. Vedi paragrafo Diagnostica delle anomalie.

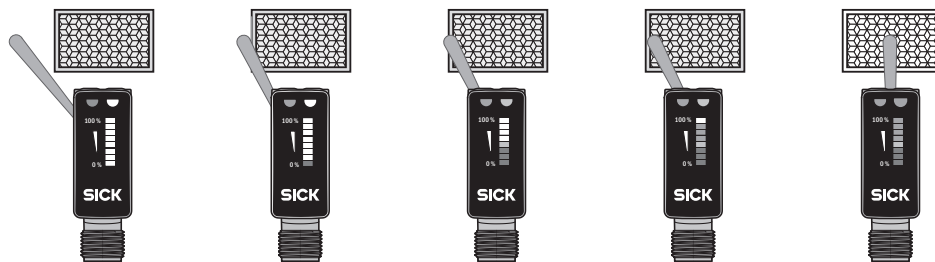


Image: F

Sensore con potenziometro:

Con il potenziometro (tipo: 270°) viene regolata la sensibilità. Rotazione verso destra: innalzamento della riserva di funzionamento, rotazione verso sinistra: riduzione della riserva di funzionamento. Si consiglia di impostare il potenziometro su "massimo". In caso di superfici depolarizzanti, di oggetti molto piccoli o traslucenti può essere consigliabile una riserva di funzionamento inferiore.

Il sensore è impostato e pronto per il funzionamento. Per verificare il funzionamento, osservare i grafici C e G. Se l'uscita di commutazione non si comporta conformemente al grafico C, verificare le condizioni d'impiego. Vedi paragrafo Diagnostica delle anomalie.

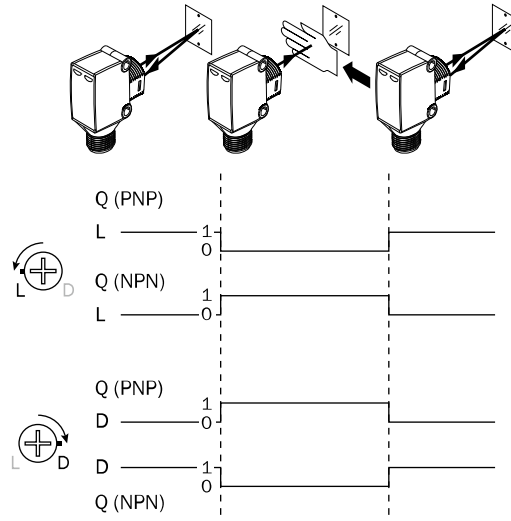


Image: C

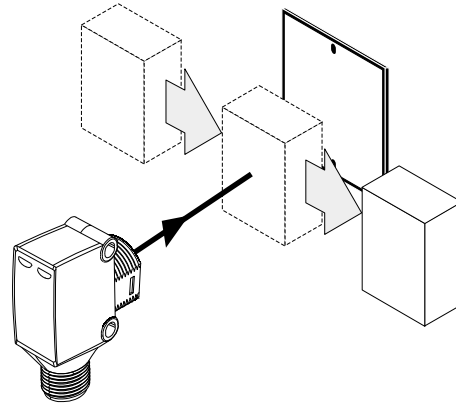


Image: G

41 Funzioni supplementari

Uscita allarme: il sensore (HL18) dispone di un'uscita di comunicazione di prevista avaria ("Q2" nello schema di collegamento [B] con opzione allarme selezionata) che indica quando l'intensità di segnale della luce ricevuta è ormai bassa. Possibili cause: sensore o riflettore sporchi, il sensore è disallineato. In buono stato: LOW ($U_V < V$), in caso di molto sporco HIGH ($> +U_V - V$). In questo caso l'indicatore LED lampeggia.

Uscita Health: il sensore (HL18) dispone di un'uscita di comunicazione dello stato di salute ("Q2" nello schema di collegamento [B] con opzione Health selezionata), che indica quando l'intensità di segnale della luce ricevuta è sufficiente. Possibili cause, quando

l'intensità di segnale non è sufficiente: sensori sporchi, sensori disallineati o linea danneggiata. In buono stato: HIGH ($>+U_V - V$), in caso di molto sporco o di interruzione della linea LOW ($U_V < V$). In questo caso l'indicatore LED lampeggia.

Tipologia dei tempi: HL18 con la possibilità di impostazione del ritardo di accensione o spegnimento: t0 = nessun ritardo, t1 = ritardo se l'oggetto è stato rilevato, t2 = ritardo se nessun oggetto è stato rilevato. La selezione del livello temporale può venir effettuata con il potenziometro, secondo A.

funzionamento dark on	funzionamento light on	
2	1	t = 1
1	2	t = 2

I gradi di tempo possono essere impostati da 0 a 2 secondi.

Funzionamento light on/dark on: il sensore è in modalità funzionamento light on, quando il tasto girevole opzionale light on/dark on è collocato sulla posizione "L". Il sensore è in modalità funzionamento dark on, quando il tasto girevole opzionale light on/dark on è collocato sulla posizione "D". Il LED verde dell'alimentazione elettrica lampeggia una volta quando si cambia la modalità.

42 Diagnostica delle anomalie

La tabella I mostra quali provvedimenti si devono adottare quando il sensore non funziona più.

43 Tabella diagnostica delle anomalie

Indicatore LED / figura di errore / LED indicator/fault pattern	Causa / Cause	Provvedimento / Measures
Il LED verde non si accende / Green LED does not light up	nessuna tensione o tensione al di sotto del valore soglia / No voltage or voltage below the limit values	Verificare la tensione di alimentazione e/o il collegamento elettrico / Check the power supply, check all electrical connections (cables and plug connections)
Il LED verde non si accende / Green LED does not light up	Interruzioni di tensione / Voltage interruptions	Assicurarsi che ci sia un'alimentazione di tensione stabile / Ensure there is a stable power supply without interruptions
Il LED verde non si accende / Green LED does not light up	Il sensore è guasto / Sensor is faulty	Se l'alimentazione di tensione è regolare, allora chiedere una sostituzione del sensore / If the power supply is OK, replace the sensor
Il LED giallo lampeggia, se è presente Health, osservare il relativo segnale in uscita, se è presente allarme, osservare il relativo segnale in uscita / Yellow LED flashes; if Health is present then take note of the corresponding output signal; if	Il sensore è ancora pronto per il funzionamento, ma le condizioni di esercizio non sono ottimali / inoltre per uscita Health: l'alimentazione elettrica è interrotta /	Controllare le condizioni di esercizio: Dirigere il raggio di luce (il punto luminoso) completamente sul riflettore / Pulizia delle superfici ottiche (sensore e riflettore) / Sensibilità (potenziometro) / se il potenziometro è impostato sulla distanza di commutazione

Indicatore LED / figura di errore / LED indicator/fault pattern	Causa / Cause	Provvedimento / Measures
Alarm is present then take note of the corresponding output signal	Sensor is still ready for operation, but the operating conditions are not ideal/additionally with health output: power supply interrupted	<p>massima: diminuire la distanza tra sensore e riflettore e verificare nuovamente il tipo di riflettore con il grafico H / se il riflettore non è adatto per l'applicazione selezionata (si consiglia, di usare esclusivamente riflettori SICK) / controllare la distanza di commutazione e, se necessario, adattarla, vedi grafico H. / La distanza tra sensore e riflettore è troppo grande / per uscita Health: verificare la tensione di alimentazione e/o il collegamento elettrico (cavi e innesti a baionetta) /</p> <p>Check the operating conditions: Fully align the beam of light (light spot) with the reflector. / Clean the optical surfaces (sensor and reflector). / Readjust the sensitivity (potentiometer) / If the potentiometer is set to the max. sensing range: Reduce the distance between the sensor and the reflector, and check the reflector type against graphic H. / Reflector is not suitable for the application in question (we recommend only using SICK reflectors) / Check sensing range and adjust if necessary; see graphic H. / Distance between the sensor and the reflector is too long / With health output: Check the power supply, check all electrical connections (cables and plug connections).</p>
Interruzioni di segnale al momento del rilevamento dell'oggetto / Signal interruptions when object is detected	Proprietà depolarizzante della superficie dell'oggetto (ad es. pellicola), riflesso / Depolarizing property of the object surface (e.g., tape), reflection	Ridurre la sensibilità o variare la posizione del sensore / Reduce sensitivity or change the position of the sensor

44 Smontaggio e smaltimento

Lo smaltimento del sensore deve avvenire conformemente alle direttive previste specificatamente dal paese. Per i materiali riciclabili in esso contenuti (in particolare metalli nobili) si auspica un riciclaggio nell'ambito dello smaltimento.

45 Manutenzione

I sensori SICK sono esenti da manutenzione.

A intervalli regolari si consiglia di

- pulire le superfici limite ottiche
- Verificare i collegamenti a vite e gli innesti a spina

Non è consentito effettuare modifiche agli apparecchi.

Contenuti soggetti a modifiche senza preavviso. Le proprietà del prodotto e le schede tecniche indicate non costituiscono una dichiarazione di garanzia.

Barrera fotoeléctrica de reflexión

Instrucciones de uso

46 Instrucciones de seguridad

- Lea las instrucciones de uso antes de efectuar la puesta en servicio.
- La conexión, el montaje y el ajuste deben ser efectuados exclusivamente por técnicos especialistas.
- No se trata de un componente de seguridad según la Directiva de máquinas de la UE.
- Proteja el equipo contra la humedad y la suciedad durante la puesta en servicio.
- Las presentes instrucciones de uso contienen información que puede serle necesaria durante todo el ciclo de vida del sensor.

47 Uso conforme a lo previsto

La HL18 es una fotocélula optoelectrónica de reflexión sobre espejo (en lo sucesivo llamada sensor) empleada para la detección óptica y sin contacto de objetos, animales y personas. Para que funcione es necesario un reflector. Cualquier uso diferente al previsto o modificación en el producto invalidará la garantía por parte de SICK AG.

El sensor HL18 cumple las disposiciones de protección contra señales inalámbricas (CEM) para ámbitos industriales (categoría de protección contra señales inalámbricas A). En ámbitos domésticos, podría provocar radiointerferencias.

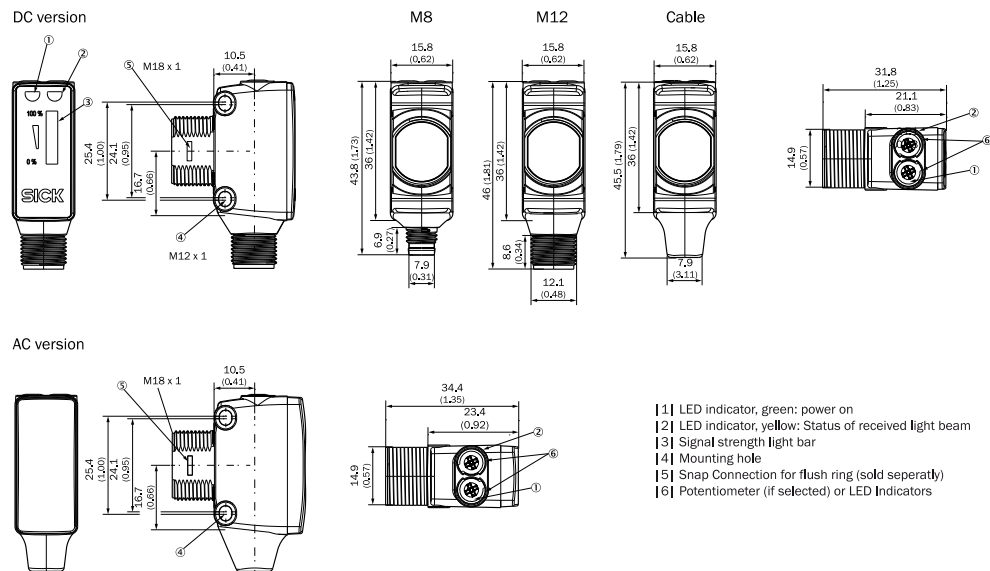


Image: A

48 Puesta en marcha

- 1 Comparar la distancia entre el sensor y el reflector con el diagrama correspondiente [véase fig. H] (x = distancia de conmutación, y = reserva de funcionamiento).

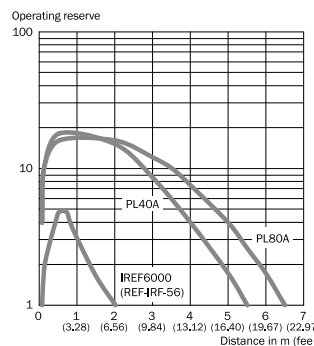


Image: H

- 2 Montar el sensor y el reflector en escuadras de fijación adecuadas (ver programa de accesorios SICK). Alinear el sensor y el reflector entre sí. Respetar el par de apriete máximo admisible del sensor de 0.56 Nm.
- 3 Los sensores deben conectarse sin tensión ($U_V = 0$ V). Debe tenerse en cuenta la información de las figuras [B] en función de cada tipo de conexión:
 - Conexión de enchufes: asignación de terminales
 - Cable: color del hilo

Datos técnicos y diagramas de conexión (figura B) a partir de la página 60.

No aplicar o conectar la fuente de alimentación ($U_V > 0$ V) hasta que no se hayan finalizado todas las conexiones eléctricas. En el sensor se ilumina el LED indicador verde ubicado en su parte superior.

Explicaciones relativas al esquema de conexión (figura B):

Salidas conmutadas Q o /Q (según figura B):

Salida conmutada Q (según figura B):

HL18-P (PNP: carga -> M)

HL18-N (NPN: carga -> L+)

L = conmutación en claro

D = conmutación en oscuro

Alarma / Health = salida de diagnóstico (véase Funciones adicionales)

- 4 Oriente el sensor hacia el reflector adecuado. Seleccione una posición que permita que el haz de luz roja del emisor incida en el centro del reflector. Consejo: El indicador de la intensidad de la señal de la parte posterior del sensor ayuda a establecer la alineación correcta. El sensor debe tener una visión despejada del reflector, no puede haber ningún objeto en la trayectoria del haz [véase figura E/F]. Hay que procurar que las aperturas ópticas del sensor y del reflector estén completamente libres.

La alineación óptima puede conseguirse y comprobarse con la ayuda del indicador de la intensidad de la señal de la parte posterior del sensor. Los LED del indicador de la intensidad de la señal se iluminan dependiendo de la intensidad de la señal de la luz recibida del sensor. Si no se ilumina ningún LED o solo lo hacen los rojos, significa que el sensor no recibe ninguna señal, o si lo hace, es insuficiente para conmutar la salida. El primer LED amarillo se ilumina tan pronto como se alcance el umbral mínimo de conmutación, lo que da lugar a la conmutación de la salida. Los LED verdes indican la reserva de funcionamiento. Cuanto mejor es la reserva de funcionamiento (luz recibida), mayor es el número de LED verdes que se iluminan [véase figura F].

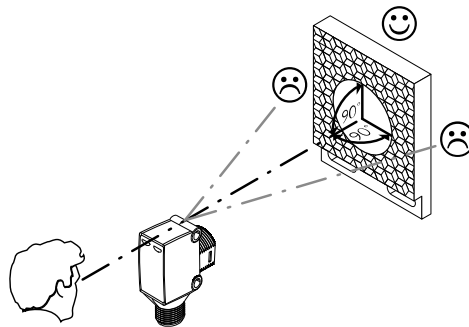


Image: E

- 5 Sensor sin posibilidad de ajuste: el sensor está ajustado de fábrica y listo para su uso.

Tras finalizar la alineación, colocar un objeto no transparente en la trayectoria del haz. Para verificar el funcionamiento, véanse las figuras C y G. Si la salida conmutada no se comporta según la figura C, comprobar las condiciones de aplicación. Véase la sección "Diagnóstico de fallos".

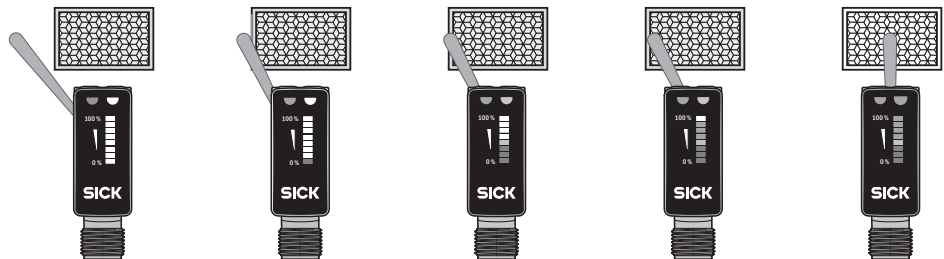


Image: F

Sensor con potenciómetro:

Con el potenciómetro (tipo: 270°) se ajusta la sensibilidad. Giro hacia la derecha: aumenta la reserva de funcionamiento; giro hacia la izquierda: se reduce la reserva de funcionamiento. Recomendamos poner el potenciómetro a su nivel "máximo". Con superficies despolarizantes, objetos translúcidos u objetos muy pequeños puede ser recomendable una reserva de funcionamiento más pequeña.

El sensor está ajustado y listo para su uso. Para verificar el funcionamiento, véanse las figuras C y G. Si la salida conmutada no se comporta según la figura C, comprobar las condiciones de aplicación. Véase la sección "Diagnóstico de fallos".

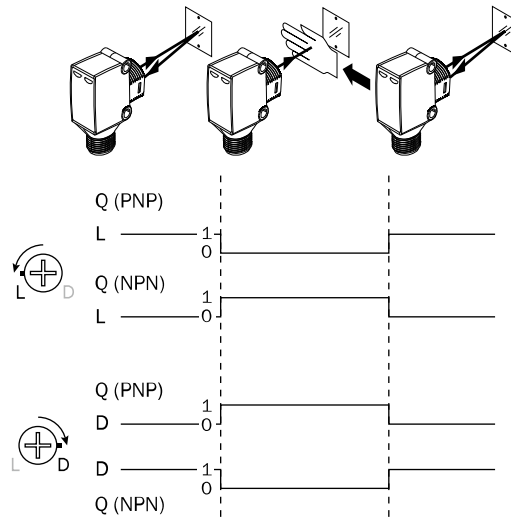


Image: C

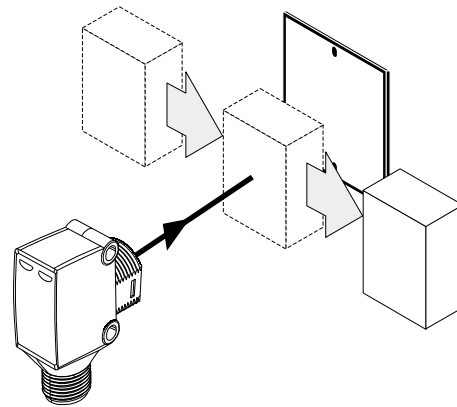


Image: G

50 Funciones adicionales

Salida de alarma: el sensor (HL18) dispone de una salida para preavisos de fallo ("Q2" en el esquema de conexión [B], con la opción alarma seleccionada), que indica cuándo la intensidad de la señal de la luz recibida es baja. Causas posibles: el sensor o el reflector están sucios o el sensor está desajustado. En buen estado: LOW ($U_V < V$), si está muy sucio HIGH ($> +U_V - V$). En este caso el LED indicador parpadeará.

Salida Health: el sensor (HL18) dispone de una salida de aviso del estado de salud ("Q2" en el esquema de conexión [B], con la opción Health seleccionada), que indica cuándo la intensidad de la señal de la luz recibida es suficiente. Causas posibles cuan-

do la intensidad de la señal no es suficiente: los sensores están sucios o desajustados o el cable está dañado. En buen estado: HIGH ($>+U_V - V$), si están muy sucios o la línea está interrumpida: LOW ($U_V < V$). En este caso el LED indicador parpadeará.

Tipos de temporización: HL18 con función opcional de ajuste de retardo de conexión y desconexión: t0 = sin tiempo de retardo, t1 = tiempo de retardo si se detecta un objeto, t2 = tiempo de retardo si no se detecta ningún objeto. La fase de tiempo puede seleccionarse con el potenciómetro según figura A.

conmutación en oscuro	Conmutación en claro	
2	1	t = 1
1	2	t = 2

La escala de temporizaciones puede regularse de 0 hasta 2 segundos.

Conmutador claro/oscuro: el sensor se encuentra en modo de conmutación en claro cuando el selector giratorio claro/oscuro opcional se gira a la posición "L". El sensor se encuentra en modo de conmutación en oscuro cuando el selector giratorio claro/oscuro opcional se gira a la posición "D". El LED verde de la fuente de alimentación parpadea una vez al cambiar el modo.

51 Diagnóstico de fallos

La tabla I muestra las medidas que hay que tomar cuando ya no está indicado el funcionamiento del sensor.

52 Tabla Diagnóstico de fallos

LED indicador / imagen de error / LED indicator/fault pattern	Causa / Cause	Acción / Measures
El LED verde no se ilumina / Green LED does not light up	Sin tensión o tensión por debajo de los valores límite / No voltage or voltage below the limit values	Comprobar la fuente de alimentación, comprobar toda la conexión eléctrica (cables y conectores) / Check the power supply, check all electrical connections (cables and plug connections)
El LED verde no se ilumina / Green LED does not light up	Interrupciones de tensión / Voltage interruptions	Asegurar una fuente de alimentación estable sin interrupciones de tensión / Ensure there is a stable power supply without interruptions
El LED verde no se ilumina / Green LED does not light up	El sensor está defectuoso / Sensor is faulty	Si la fuente de alimentación no tiene problemas, cambiar el sensor / If the power supply is OK, replace the sensor
El LED amarillo parpadea, si se dispone de la salida Health, tenga en cuenta la señal de salida correspondiente, si se dispone de la salida Alarma, tenga en cuenta la señal de salida correspondiente /	El sensor aún está operativo, pero las condiciones de servicio no son óptimas / adicionalmente en salida Health: la tensión de alimentación se ha interrumpido /	Comprobar las condiciones de servicio: Alinear el haz de luz (punto de luz) completamente con el reflector / Limpieza de las superficies ópticas (sensor y reflector) / Reajustar la sensibilidad (potenciómetro) / Si el potenciómetro está ajusta-

LED indicador / imagen de error / LED indicator/fault pattern	Causa / Cause	Acción / Measures
<p>Yellow LED flashes; if Health is present then take note of the corresponding output signal; if Alarm is present then take note of the corresponding output signal</p>	<p>Sensor is still ready for operation, but the operating conditions are not ideal/additionally with health output: power supply interrupted</p>	<p>do a la máxima distancia de conmutación, reducir la distancia entre el sensor y el reflector y comprobar el tipo de reflector con la figura H / El reflector no es adecuado para la aplicación seleccionada (recomendamos utilizar exclusivamente reflectores SICK) / Comprobar la distancia de conmutación y, si es necesario, adaptarla, véase Figura H. La distancia entre el sensor y el reflector es excesiva / en salida Health: comprobar la fuente de alimentación, comprobar toda la conexión eléctrica (cables y conexiones de enchufe) / Check the operating conditions: Fully align the beam of light (light spot) with the reflector. / Clean the optical surfaces (sensor and reflector). / Readjust the sensitivity (potentiometer) / If the potentiometer is set to the max. sensing range: Reduce the distance between the sensor and the reflector, and check the reflector type against graphic H. / Reflector is not suitable for the application in question (we recommend only using SICK reflectors) / Check sensing range and adjust if necessary; see graphic H. / Distance between the sensor and the reflector is too long / With health output: Check the power supply, check all electrical connections (cables and plug connections).</p>
<p>Interrupciones de la señal al detectar objetos / Signal interruptions when object is detected</p>	<p>Propiedad despolarizante de la superficie del objeto (p. ej., lámina plástica), reflexión / Depolarizing property of the object surface (e.g., tape), reflection</p>	<p>Reducir la sensibilidad o modificar la posición del sensor / Reduce sensitivity or change the position of the sensor</p>

53 Desmontaje y eliminación

El sensor tiene que eliminarse siguiendo la normativa aplicable específica de cada país. Los materiales valiosos que contenga (especialmente metales nobles) deben ser eliminados considerando la opción del reciclaje.

54 Mantenimiento

Los sensores SICK no precisan mantenimiento.

A intervalos regulares, recomendamos:

- Limpiar las superficies ópticas externas
- Comprobar las uniones roscadas y las conexiones.

No se permite realizar modificaciones en los aparatos.

Sujeto a cambio sin previo aviso. Las propiedades y los datos técnicos del producto no suponen ninguna declaración de garantía.

镜反射式光电传感器 操作说明

55 安全须知

- 调试前请阅读操作说明。
- 仅允许由专业人员进行接线、安装和设置。
- 本设备非欧盟机械指令中定义的安全部件。
- 调试前防止设备受潮或污染。
- 本操作说明中包含了传感器生命周期中必需的各项信息。

56 拟定用途

HL18 是一种光电反射式光栅（下文简称为“传感器”），用于物体、动物和人体的非接触式光学检测。配备反射镜或者胶贴。如果滥用本产品或擅自更改产品，则 SICK AG 公司所作之质保承诺均将失效。

HL18 传感器符合针对工业领域的电磁辐射防护规定 (EMC)（电磁辐射防护等级 A）。在住宅区使用时，可能造成电磁辐射干扰。

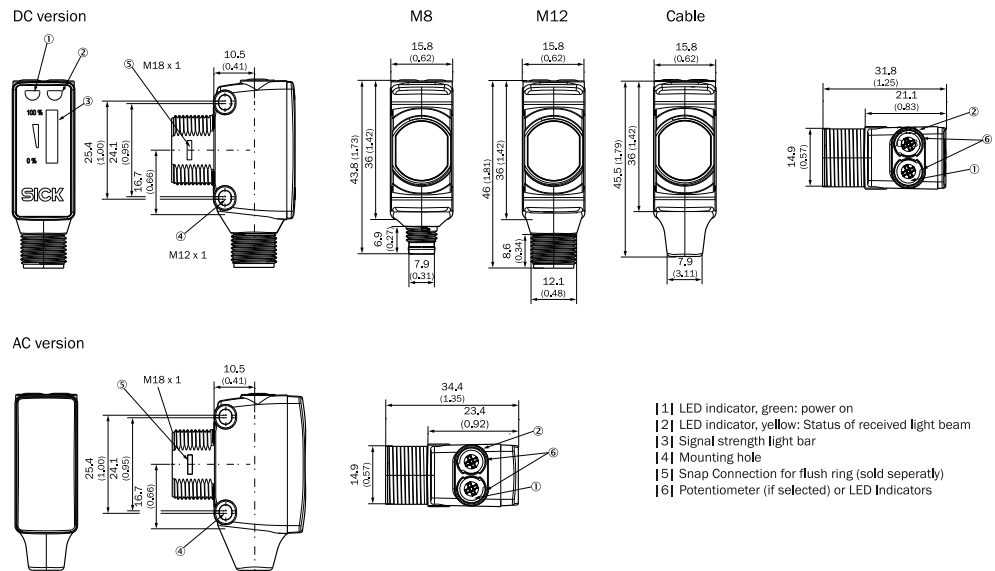


Image: A

57 调试

- 1 使用随附的图表 [参照 H] 调整发射器和反射器之间的距离 (x = 开关距离, y = 信号冗余)。

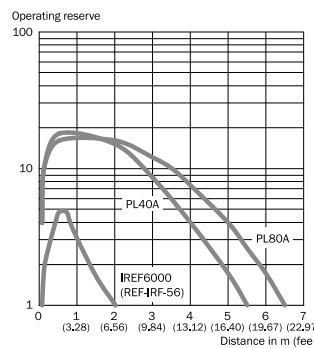


Image: H

- 2 将传感器和反射器安装在合适的安装托架上 (参见 SICK 附件说明书)。相互对准传感器和反射器。
注意传感器的最大允许拧紧扭矩为 0.56 Nm。
- 3 必须在无电压状态 ($U_V = 0\text{ V}$) 连接传感器。依据不同连接类型, 注意图 [参照 B] 中的信息:
 - 插头连接: 引线分配
 - 电缆: 芯线颜色

技術數據和連接圖 (圖B) 起60頁。

完成所有电子连接后, 才敷设或接通电源 ($U_V > 0\text{ V}$)。传感器上方的绿色 LED 指示灯亮起。

接线图 (图 B) 说明:

开关信号输出 Q 或 /Q (根据图 B) :

开关信号输出 Q (根据图 B) :

HL18-P (PNP: 负载 -> M)

HL18-N (NPN: 负载 -> L+)

L = 亮通

D = 暗通

Alarm / Health = 诊断输出端 (参见附加功能)

- 4 将传感器对准合适的反射器。选择定位，确保红色发射光束射中反射器的中间。提示：传感器背面的信号强度显示有助于正确校准。传感器应无遮挡地观察到反射器，光路中不得有任何物体 [参照图 E/F]。此时应注意传感器和反射器的光学开口处无任何遮挡。

理想的校准可借助传感器背面的信号强度显示来实现及测试。信号强度显示器上的 LED 灯根据传感器接收到的光线信号强度的不同亮起。若无 LED 灯亮起或只有红色 LED 灯亮起，则传感器未接收到任何信号或未接收到足够的信号来开启输出。当达到能够开启输出的最小阈值时，第一个黄色 LED 灯亮起。绿色 LED 灯显示信号冗余。信号冗余情况越好，则有越多的绿色 LED 灯亮起 [参照图 F]。

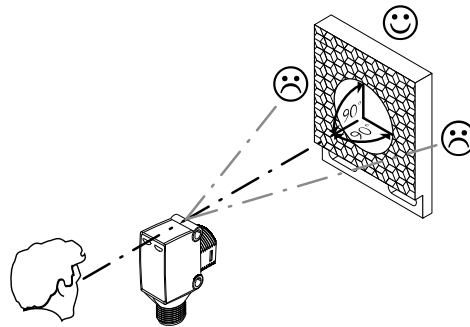


Image: E

- 5 无需设置传感器：传感器已进行了厂家设置并准备就绪。完成校准后，将任一不透明的物体置于光路中。参照图 C 和 G 检查功能。如果输出信号开关装置的动作不符合图 C，则须检查使用条件。参见故障诊断章节。

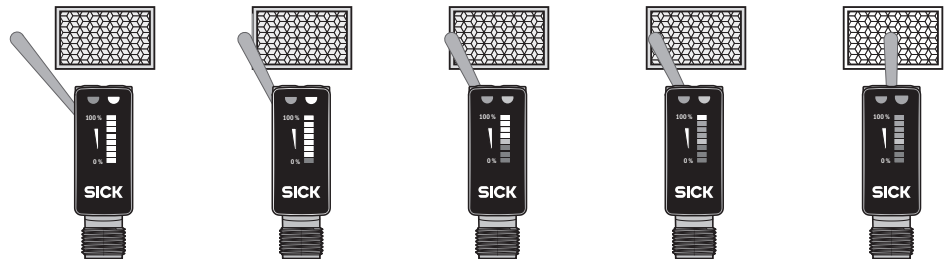


Image: F

附調整旋鈕之感測器：

透過調整旋鈕（種類：270°）調整靈敏度。向右旋轉：提高功能保護，向左旋轉：降低功能保護。我們建議將調整旋鈕調至「最大」位置。對於去極化表面、非常小或半透明的物體，建議採用較低的功能保護。

传感器已设置并准备就绪。参照图 C 和 G 检查功能。如果输出信号开关装置的动作不符合图 C，则须检查使用条件。参见故障诊断章节。

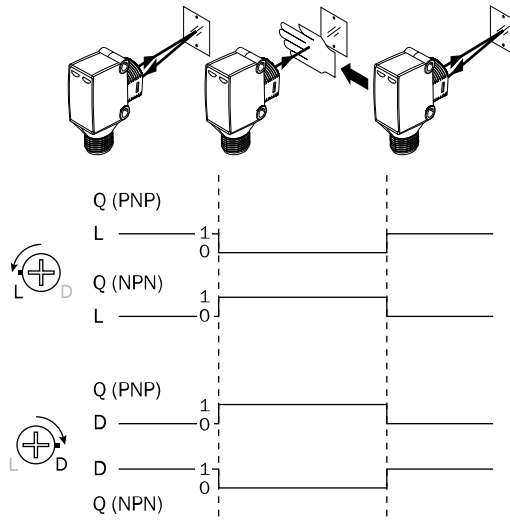


Image: C

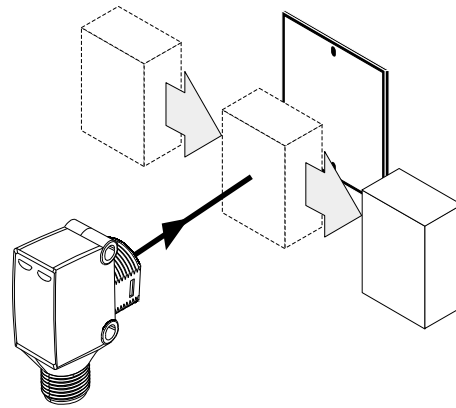


Image: G

59 附加功能

警告输出端：传感器 (HL18) 通过预先停机输出端（接线图 [B] 中的“Q2”，已选定健康选项）发送命令，输出端仅在接收到的光信号强度为弱时发送消息。潜在原因：传感器或反射器脏污，未调节传感器。状态良好：LOW ($U_V < V$)，脏污严重时则为 HIGH ($>+U_V - V$)。此时，LED 指示灯闪烁。

警告输出端：传感器 (HL18) 通过健康状况信号输出端（接线图 [B] 中的“Q2”，已选定健康选项）发送命令，输出端仅在接收到的光信号强度为充足时发送消息。潜在原因：若信号强度不充足：传感器脏污，未调节传感器，电缆受损。状态良好：HIGH ($>+U_V - V$)，脏污严重或电缆断裂时则为 LOW ($U_V < V$)。此时，LED 指示灯闪烁。

時間種類：HL18 包括針對接通或關閉延遲的可選設置方式：t0 = 無時間延遲，t1 = 檢測到物體時的時間延遲，t2 = 未檢測到物體時的時間延遲。可透過調整旋鈕進行時間滯後選擇，根據 A。

暗通	亮通	
2	1	t = 1
1	2	t = 2

可在 0 至 2 秒之间设置时间等级。

亮/暗轉換開關：當選配的亮/暗旋鈕旋至位置「L」時，感測器處於亮動作模式。當選配的亮/暗旋鈕旋至位置「D」時，感測器處於暗動作模式。模式切換時，電源的綠色 LED 閃爍一次。

60 故障诊断

表 1 中罗列了传感器无法执行某项功能时应采取的各项措施。

61 表故障诊断

LED 指示灯 / 故障界面 / LED indicator/fault pattern	原因 / Cause	措施 / Measures
绿色 LED 未亮起 / Green LED does not light up	无电压或电压低于极限值 / No voltage or voltage below the limit values	检查电源，检查整体电气连接（导线和插头连接） / Check the power supply, check all electrical connections (cables and plug connections)
绿色 LED 未亮起 / Green LED does not light up	电压中断 / Voltage interruptions	确保电源稳定无中断 / Ensure there is a stable power supply without interruptions
绿色 LED 未亮起 / Green LED does not light up	传感器损坏 / Sensor is faulty	如果电源正常，则更换传感器 / If the power supply is OK, replace the sensor
当 Health 存在且随后观察到输出信号时当 Alarm 存在且随后观察到输出信号时，黄色 LED 闪烁 / Yellow LED flashes; if Health is present then take note of the corresponding output signal; if Alarm is present then take note of the corresponding output signal	尽管传感器准备就绪，但运行条件不佳 / 此外在 Health 输出端：切断了电源 / Sensor is still ready for operation, but the operating conditions are not ideal/ additionally with health output: power supply interrupted	检查运行条件：光束（光斑）完全对准反射器 / 清洁光学表面（传感器和反射器） / 重新设置灵敏度（电位计） / 如果已将电位计设置到最大开关距离：减小传感器和反射器之间的间距并使用图 H 检查反射器类型 / 反射器不适用于所选应用（我们建议仅使用 SICK 反射器） / 检查开关距离，必要时调整；参见图 H。 / 传感器和反射器之间的间距过大 / Health 输出端：检查电源，检查整体电气连接（电缆和插头连接） / Check the operating conditions: Fully align the beam of light (light spot) with the reflector. / Clean the optical surfaces (sensor and reflector). / Readjust the sensitivity (potentiometer) / If the potentiometer is set to the max. sensing range: Reduce the distance between the sensor and the reflector, and check the reflector type against graphic H. / Reflector is not suitable for

LED 指示灯 / 故障界面 / LED indicator/fault pattern	原因 / Cause	措施 / Measures
		the application in question (we recommend only using SICK reflectors) / Check sensing range and adjust if necessary; see graphic H. / Distance between the sensor and the reflector is too long / With health output: Check the power supply, check all electrical connections (cables and plug connections).
探测物体时信号中断 / Signal interruptions when object is detected	物体表面的去极化特性 (例如: 薄膜), 折射 / Depolarizing property of the object surface (e.g., tape), reflection	降低灵敏度或更改传感器位置 / Reduce sensitivity or change the position of the sensor

62 拆卸和废弃处理

必须根据当地特定的法律法规废弃处理传感器。如果其中含有可回收材料 (尤其是贵金属), 则必须在废弃处理时回收利用。

63 保养

SICK 传感器无需保养。

我们建议, 定期:

- 清洁镜头检测面
- 检查螺栓连接和插头连接

不得对设备进行任何改装。

如有更改,不另行通知。所给出的产品特性和技术参数并非质保声明。

リフレクタ形光電センサ 取扱説明書

64 安全上の注意事項

- ご使用前に必ず取扱説明書をお読みください。
- 本製品の接続・取り付け・設定は、訓練を受けた技術者が行って下さい。
- 本製品は EU 機械指令の要件を満たす安全コンポーネントではありません。
- 使用開始前に、湿気や汚れから機器を保護して下さい。
- 本取扱説明書には、センサのライフサイクル中に必要となる情報が記載されています。

65 正しいご使用方法

HL18 はリフレクタ形光電センサ（以下「センサ」）で、物体、動物または人物などを光学的技術により非接触で検知するための装置です。この製品が機能するためにはリフレクタが必要です。本製品が本来の使用用途以外の目的に使用されたり、何らかの方法で改造された場合、SICK AG に対するいかなる保証要求も無効になります。

HL18 は工業部門向け無線安全要件（EMC）に準拠しています（無線安全クラス A）。住宅密集地域で使用する場合、電波干渉を引き起こす可能性があります。

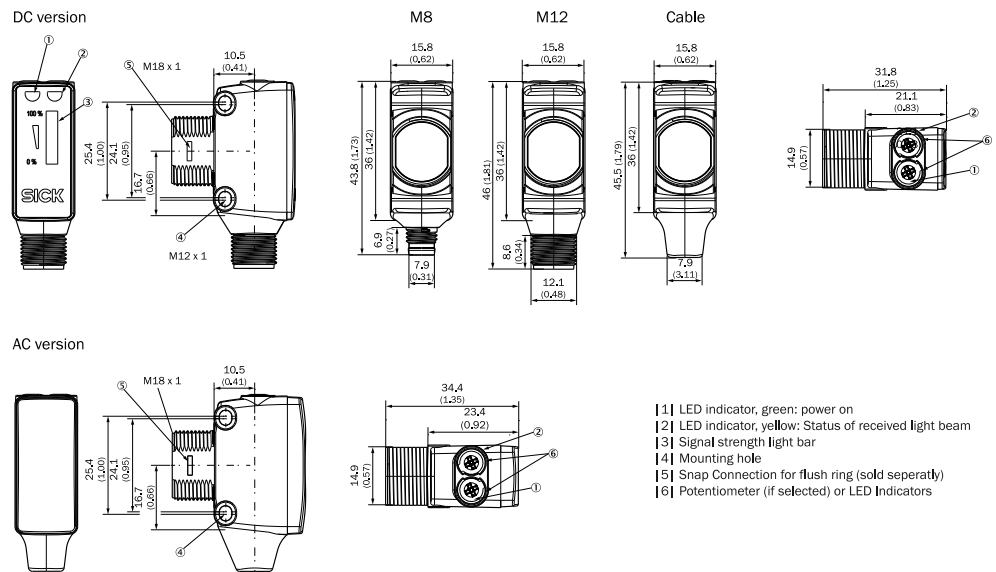


Image: A

66 使用開始

- 1 センサとリフレクタの間隔を対応する図 [H を参照] に従って調整します (x = 検出距離、y = 機能リザーブ)。

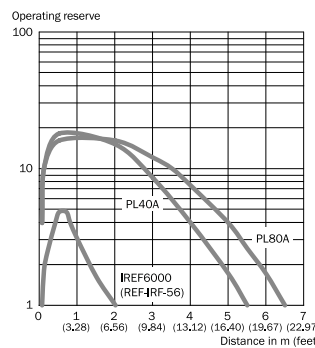


Image: H

- 2 適切なブラケットを使用してセンサとリフレクタを取り付けます (SICK 付属品カタログを参照)。センサとリフレクタを互いに方向調整します。センサの締め付けトルクの最大許容値 0.56 Nm に注意してください。
- 3 センサの接続は無電圧で ($U_V = 0V$) 行わなければなりません。接続の種類に応じてグラフ [B を参照] の情報に留意してください：

- コネクタ接続：ピン配置
- ケーブル：芯線の色

69ページから始まる技術データと接続図 (図B)

すべての電気機器を接続してから電圧 ($U_V > 0V$) を印加、あるいは電源を入れてください。センサの上面の緑色の LED 表示灯が点灯します。

接続図の説明 (グラフ B) :

スイッチング出力 Q または /Q (グラフ B に準拠) :

スイッチング出力 Q (グラフ B 準拠) :

HL18-P (PNP: 負荷 -> M)

HL18-N (NPN: 負荷 -> L+)

L = ライトオン

D = ダークオン

アラーム / ヘルス = 診断出力 (追加機能参照)

- 4 センサを適切なリフレクタの方向に合わせます。赤色の投光軸がリフレクタの中央に照射されるように位置を選択します。ヒント: センサ背面の信号強度表示は方向調整を正しく行うために役立ちます。センサでの読み取りを可能にするため、リフレクタが遮らざられたり、照射経路に対象物があったりしてはなりません [E/F 図を参照]。センサとリフレクタの光開口部が全く遮らざられることがないように、注意してください。

センサ背面にある信号強度表示を手がかりに、最適な方向調整を行ったり、点検したりできます。信号強度表示の LED は、センサの受光の信号強度に応じて点灯します。LED が点灯しない、または赤色の LED のみ点灯する場合、センサが出力を切り替えるために十分な信号を受信できない、あるいはまったく受信できないことを意味しています。最初の黄色い LED は、最小スイッチング閾値に到達次第点灯し、出力が切り替わります。緑色の LED は予備能を示しています。予備能 (受光) が良ければ良いほど、より多くの LED が点灯します [F 図を参照]。

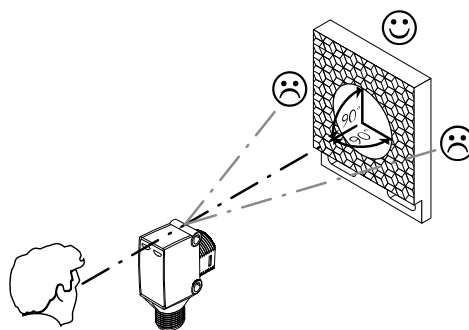


Image: E

- 5 設定不要なセンサ: センサは出荷時に設定され、動作準備が整っています。方向調整実行後に、不透明な対象物を光路に移動させます。機能を点検するために、グラフ C および G を使用します。スイッチング出力がグラフ C に従った動作を示さない場合は、使用条件を点検してください。故障診断の章を参照。

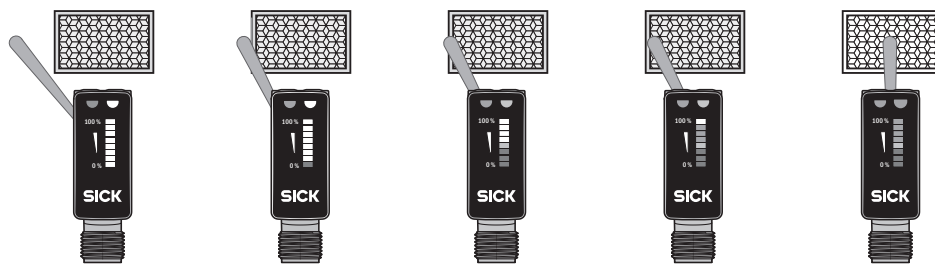


Image: F

ポテンショメータ付きセンサ:

ポテンショメータ (タイプ: 270°) で感度を設定します。右へ回すと予備能が増大、左へ回すと予備能が減少します。ポテンショメータを「最大」に設定することをお勧めします。表面が消極されている、あるいは非常に小さいまたは半透明の対象物の場合、低い予備能をお勧めします。

これでセンサは設定され動作準備が整いました。機能を点検するために、グラフ C および G を使用します。スイッチング出力がグラフ C に従った動作を示さない場合は、使用条件を点検してください。故障診断の章を参照。

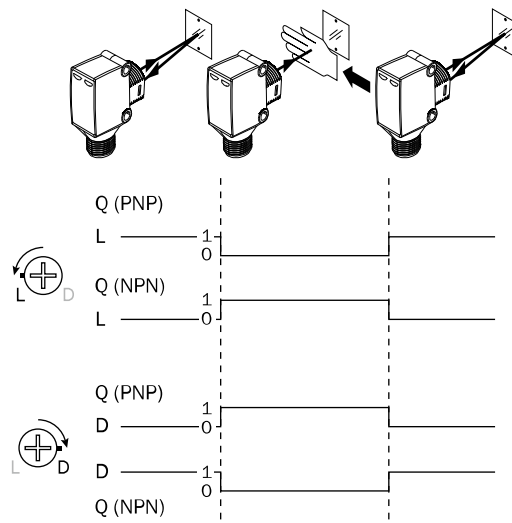


Image: C

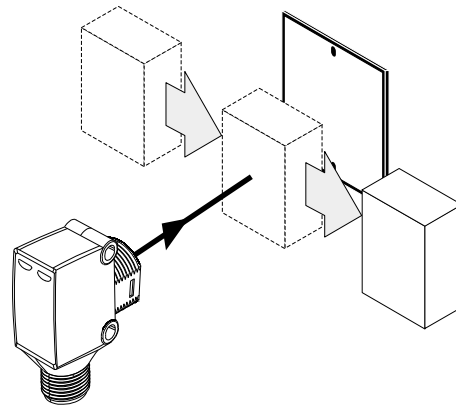


Image: G

68 追加機能

アラーム出力: このセンサ (HL18) には、受光の信号強度が低下している場合に通報する、故障前通報出力 (ヘルスオプションが選択されている場合は、概略接続図 [B] の「Q2」) が備わっています。考えられる原因: センサまたはリフレクタの汚れ、センサ位置のずれ。良好な状態では: LOW ($U_V < V$) 汚れがひどい場合、HIGH ($> +U_V - V$)。その際 LED 表示灯が点滅します。

Health 出力: このセンサ (HL18) には、受光の信号強度が十分である場合に通知する、ヘルス状態通知出力 (ヘルスオプションが選択されている場合は、概略接続図 [B] の「Q2」) が備わっています。信号強度が不十分な場合に考えられる原因: センサの汚れ、センサの調整不良、またはケーブルの損傷。良好状態: HIGH ($> +U_V - V$)、汚れがひどい場合、またはケーブル断線時: LOW ($U_V < V$)。その際 LED 表示灯が点滅します。

時間タイプ: HL18 起動または停止遅延時間のオプション設定可能: t_0 = 遅延時間なし、 t_1 = 対象物が検出された場合に遅延時間、 t_2 = 対象物が検出されない場合に遅延時間。時間段階は、A に従ってポテンショメータで選択できます。

ダークオン	ライトオン	
2	1	$t = 1$

ダークオン	ライトオン	
1	2	t = 2

時間段階は 0~2 秒に設定できます。

ライト / ダーク切替スイッチ: オプションのライト / ダークロータリースイッチが「L」位置にある場合、センサはライトオンモードです。オプションのライト / ダークロータリースイッチが「D」位置にある場合、センサはダークオンモードです。モードが切り替わると、供給電源の緑色の LED が一回のみ光ります。

69 故障診断

表 1 は、センサが機能しなくなった場合に、どのような対策を講じるべきかを示しています。

70 表エラー診断

LED 表示灯/故障パターン / LED indicator/fault pattern	原因 / Cause	対策 / Acción
緑色の LED が点灯しない / Green LED does not light up	無電圧、または電圧が限界値以下 / No voltage or voltage below the limit values	電源を確認し、すべての電気接続（ケーブルおよびプラグ接続）を確認します / Check the power supply, check all electrical connections (cables and plug connections)
緑色の LED が点灯しない / Green LED does not light up	電圧がきていない又は不安定 / Voltage interruptions	安定した電源電圧が供給されていることを確認します / Ensure there is a stable power supply without interruptions
緑色の LED が点灯しない / Green LED does not light up	センサの異常 / Sensor is faulty	電源に問題がなければ、センサを交換します / If the power supply is OK, replace the sensor
黄色い LED が点滅、アラーム / ヘルスが存在する場合は対応する出力信号に注意 / Yellow LED flashes; if Health is present then take note of the corresponding output signal; if Alarm is present then take note of the corresponding output signal	センサの動作準備はまだ整っているが、動作条件が最適ではない / さらにヘルス出力の場合: 電圧供給が中断されている / Sensor is still ready for operation, but the operating conditions are not ideal/ additionally with health output: power supply interrupted	動作条件を確認します: 投光光軸 (投光スポット) をリフレクタに完全に合わせます。 / 光学面の洗浄(センサおよびリフレクタ) / 感度を再調整する (感度調整ボリューム) / ポテンショメータを最大検出距離に設定した場合: センサとリフレクタの間隔を短くし、リフレクタタイプをグラフ H で点検する / このリフレクタは本アプリケーションに適していません (SICK 製リフレクタのみ使用することをお勧めします) / 検出距離を点検し必要に応じて調整する、グラフ H 参照。 / センサとリフレクタの間隔が長すぎる / ヘルス出力の場合: 電圧供給の点検、全ての電気接続 (ケーブルおよびコネクタ接続) の点検を行う /

LED 表示灯/故障パターン / LED indicator/fault pattern	原因 / Cause	対策 / Acción
		Check the operating conditions: Fully align the beam of light (light spot) with the reflector. / Clean the optical surfaces (sensor and reflector). / Readjust the sensitivity (potentiometer) / If the potentiometer is set to the max. sensing range: Reduce the distance between the sensor and the reflector, and check the reflector type against graphic H. / Reflector is not suitable for the application in question (we recommend only using SICK reflectors) / Check sensing range and adjust if necessary; see graphic H. / Distance between the sensor and the reflector is too long / With health output: Check the power supply, check all electrical connections (cables and plug connections).
対象物検出時の出力信号が不安定 / Signal interruptions when object is detected	反射に偏りのある対象物表面 (例: テープ等) からの反射光を無くします / Depolarizing property of the object surface (e.g., tape), reflection	感度を下げるか、またはセンサの位置を変えて下さい / Reduce sensitivity or change the position of the sensor

71 解体および廃棄

センサは必ず該当国の規制にしたがって処分してください。廃棄処理の際には、できるだけ構成材料をリサイクルするよう努めてください（特に貴金属類）。

72 メンテナンス

SICK センサはメンテナンスフリーです。

定期的に以下を行うことをお勧めしています：

- レンズ境界面の清掃
- ネジ締結と差込み締結の点検

機器を改造することは禁止されています。

記載内容につきましては予告なしに変更する場合がございますのであらかじめご了承ください。指定された製品特性および技術データは保証書ではありません。

Отражательный фоторелейный барьер

Руководство по эксплуатации

73 Указания по безопасности

- Перед вводом в эксплуатацию изучите руководство по эксплуатации.
- Подключение, монтаж и установку поручать только специалистам.
- Не является оборудованием для обеспечения безопасности в соответствии с Директивой ЕС по работе с машинным оборудованием.
- При вводе в эксплуатацию защищать устройство от попадания грязи и влаги.
- Данное руководство по эксплуатации содержит информацию, которая необходима во время всего жизненного цикла сенсора.

74 Использование по назначению

HL18 является оптоэлектронным отражательным световым барьером (в дальнейшем называемым "сенсор") и используется для оптической бесконтактной регистрации вещей, животных и людей. Для функционирования необходим отражатель. При ином использовании и при внесении изменений в изделие подача любых гарантийных претензий к SICK AG исключена.

Сенсор HL18 соответствуют требованиям защиты от излучаемых помех (EMC) для промышленной зоны (класс помехозащищенности А). При использовании в жилой зоне прибор может вызвать помехи.

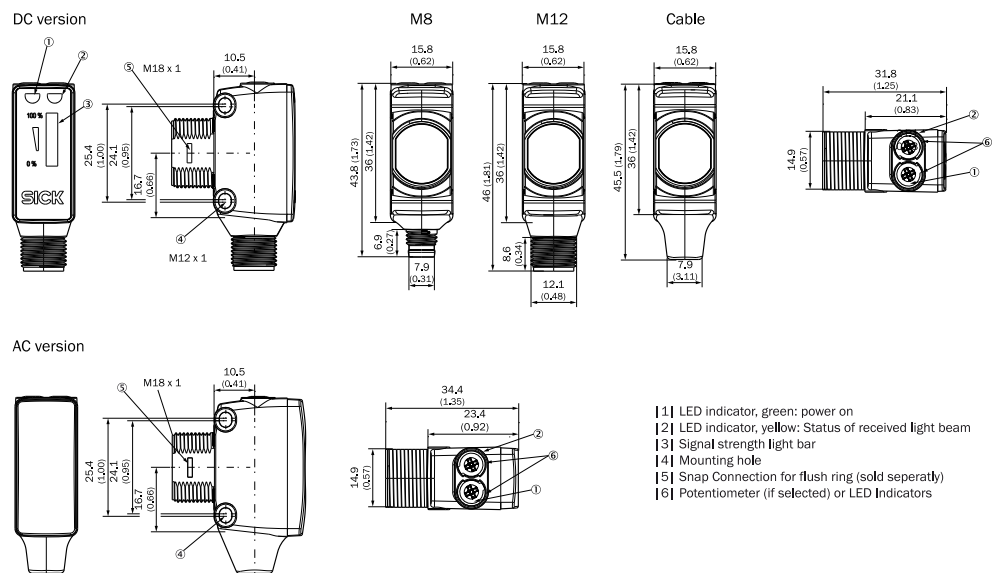


Image: A

75 Ввод в эксплуатацию

- 1 Скорректировать дистанцию между сенсором и отражателем с помощью соответствующей диаграммы (x = дистанция переключения, y = функциональный резерв).

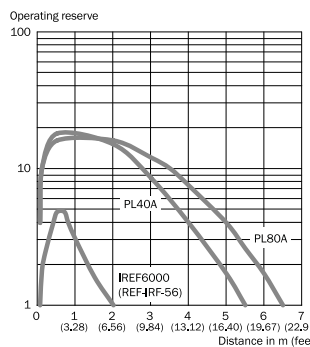


Image: H

- 2 Установите сенсор и отражатель на подходящем крепежном уголке (см. программу принадлежностей от SICK). Выровняйте сенсор и отражатель друг относительно друга.
Выдерживайте максимально допустимый момент затяжки сенсора в 0.56 Нм.
- 3 Подключайте сенсоры при отключенном напряжении питания ($U_V = 0$ В). В зависимости от типа подключения следует учесть информацию с графиков [см. В]:
 - Штекерный разъем: назначение контактов
 - Проводник: цвет жилы

Технические данные и схемы подключения (Рисунок В) начиная со стр 60.

Подавайте и включайте источник питания только после завершения подключения всех электрических соединений ($U_V > 0$ В). На верхней стороне сенсора загорается зеленый светодиодный индикатор.
Пояснения к схеме электрических соединений (график В):

Коммутирующие выходы Q или /Q (согласно графику В):

Коммутирующий выход Q (согласно графику В):

HL18-P (PNP: нагрузка -> M)

HL18-N (NPN: нагрузка -> L+)

L = активация при наличии отраженного света

D = активация при отсутствии отраженного света

Alarm / Health = диагностический выход (см. дополнительные функции)

- 4 Направьте сенсор на подходящий отражатель. Выберите такую позицию, чтобы красный луч передатчика попал в центр отражателя. Рекомендация: Индикация силы сигнала на задней стороне сенсора помогает правильно позиционировать сенсор. Сенсор должен иметь свободную траекторию до отражателя, нахождение объектов на пути луча не допускается [см. график E/F]. Оптические отверстия на сенсоре и отражателе должны быть свободными. Оптимальное позиционирование достигается и контролируется с помощью панели индикации силы сигнала на задней стороне сенсора. Светодиоды на панели индикации силы сигнала загораются в зависимости от силы сигнала воспринимаемого сенсором света. Если не горит ни один светодиод, или горят только красные светодиоды, сенсор не принимает сигнал или принимает сигнал недостаточной силы для переключения выхода. Первый желтый светодиод загорается после достижения минимального порога переключения, которое ведет к переключению выхода. Зеленые светодиоды отображают функциональный резерв. Чем лучше функциональный резерв (воспринимаемый свет), тем больше горит зеленых светодиодов [см. график F].

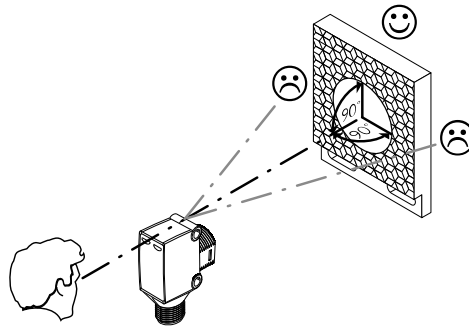


Image: E

- 5 Сенсор без регулировки: сенсор настроен с завода и готов к эксплуатации. После проведенного выравнивания поместите в траекторию луча непрозрачный предмет. Для проверки функционирования воспользуйтесь графиками С и G. Если характер поведения коммутирующего выхода не соответствует графику С, проверить условия применения. См. раздел "Диагностика неисправностей".

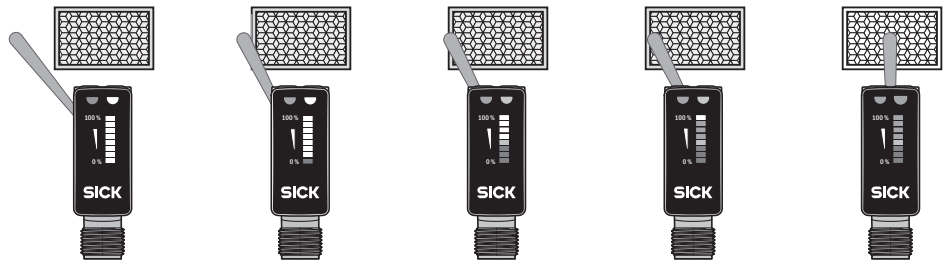


Image: F

Сенсор с потенциометром:

С помощью потенциометра (тип: 270°) регулируется чувствительность. Вращение вправо: увеличение функционального резерва, вращение влево: уменьшение функционального резерва. Рекомендуется устанавливать потенциометр на Maximal. На деполяризирующих поверхностях, крайне малых или прозрачных объектах можно рекомендовать использование уменьшенного функционального резерва.

Сенсор настроен и готов к эксплуатации. Для проверки функционирования воспользуйтесь графиками С и G. Если характер поведения коммутирующего выхода не соответствует графику С, проверить условия применения. См. раздел "Диагностика неисправностей".

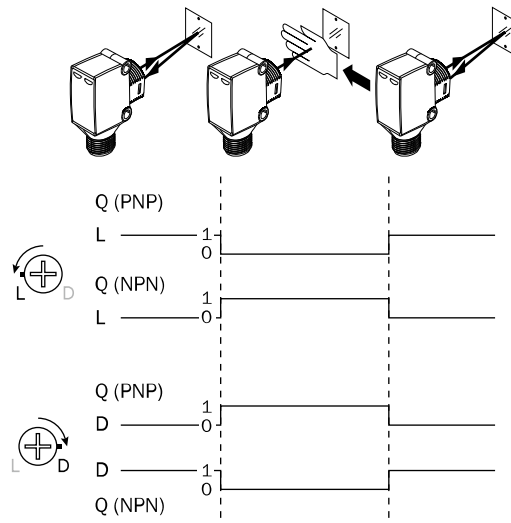


Image: C

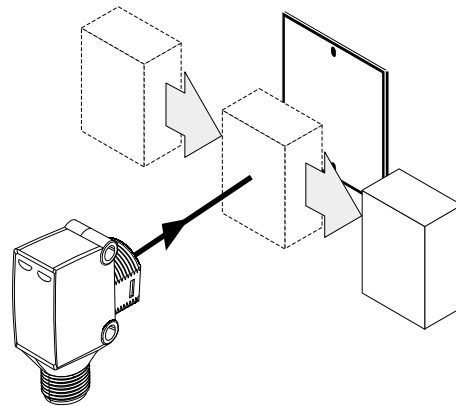


Image: G

77 Дополнительные функции

Выход сигнала тревоги: сенсор (HL18) оснащен выходом сигнала сообщения о предварительном сбое ("Q2" на схеме электрических соединений [B], при выбранной опции "Alarm"), который извещает о недостаточной силе сигнала воспринимаемого света. Возможные причины: загрязнение сенсора или отражателя, сенсор разрегулирован. В исправном состоянии: LOW ($U_V < V$), при сильном загрязнении HIGH ($> +U_V - V$). При этом мигает светодиодный индикатор.

Выход "Health": сенсор (HL18) оснащен выходом сигнала сообщения о нормальном состоянии ("Q2" на схеме электрических соединений [B], при выбранной опции "Health"), который извещает о достаточной силе сигнала воспринимаемого света. Возможные причины недостаточной силы сигнала: загрязнение сенсоров, сенсоры разрегулированы или повреждение проводов. В исправном состоянии: HIGH ($>+U_V - B$), при сильном загрязнении или при обрыве кабеля LOW ($U_V < B$). При этом мигает светодиодный индикатор.

Типы времени: HL18с опциональной возможностью настройки задержки включения и выключения: t_0 = без задержки, t_1 = задержка при распознавании объекта, t_2 = задержка при отсутствии распознавания объекта. Для выбора временной задержки используется потенциометр в соответствии с А.

активация при отсутствии отраженного света	активация при наличии отраженного света	
2	1	$t = 1$
1	2	$t = 2$

Диапазон временной задержки — от 0 до 2 секунд.

Переключатель наличия/отсутствия отраженного света: сенсор активирован в режиме при наличии отраженного света, если опциональный поворотный переключатель наличия/отсутствия отраженного света установлен в положение L. Сенсор активирован в режиме при отсутствии отраженного света, если опциональный поворотный переключатель наличия/отсутствия отраженного света установлен в положение D. Зеленый светодиод источника питания мигает один раз при изменении режима.

78 Диагностика неисправностей

В таблице I показано, какие меры нужно предпринять, если сенсоры не работают.

79 таблице диагностики неисправностей

Светодиодный индикатор / картина неисправности / LED indicator/fault pattern	Причина / Cause	Меры по устранению / Measures
зеленый светодиод не горит / Green LED does not light up	нет напряжения питания или оно ниже нижнего предельного значения / No voltage or voltage below the limit values	Проверить напряжения питания, всю схему электроподключения (проводку и разъемные соединения) / Check the power supply, check all electrical connections (cables and plug connections)
зеленый светодиод не горит / Green LED does not light up	Пропадание напряжения питания / Voltage interruptions	Обеспечить надежную подачу напряжения питания без его пропадания / Ensure there is a stable power supply without interruptions
зеленый светодиод не горит / Green LED does not light up	Сенсор неисправен / Sensor is faulty	Если напряжение питания в порядке, то заменить сенсор / If the power supply is OK, replace the sensor

Светодиодный индикатор / картина неисправности / LED indicator/fault pattern	Причина / Cause	Меры по устранению / Measures
<p>желтый светодиод мигает при наличии Health, затем учесть соответствующий выходной сигнал при наличии Health, затем учесть соответствующий выходной сигнал / Yellow LED flashes; if Health is present then take note of the corresponding output signal; if Alarm is present then take note of the corresponding output signal</p>	<p>Сенсор пока еще готов к работе, но эксплуатационные условия не оптимальны / дополнительно в случае с выходом Health: электропитание прервано / Sensor is still ready for operation, but the operating conditions are not ideal/additionally with health output: power supply interrupted</p>	<p>Проверка эксплуатационных условий: Полностью сориентировать световой луч (световое пятно) на отражатель / чистка оптических поверхностей (сенсор и отражатель) / заново настроить чувствительность (потенциометром) / если потенциометр уже установлен на макс. расстояние срабатывания: уменьшить расстояние между сенсором и отражателем, а также проверить тип отражателя с помощью графика H /отражатель не подходит для выбранного применения (рекомендуется использовать исключительно отражатели SICK) / проверить и, при необходимости, скорректировать расстояние срабатывания, см. график H. / слишком велико расстояние между сенсором и отражателем / в случае с выходом Health: проверить источник питания, всю схему электроподключения (кабели и разъемные соединения) / Check the operating conditions: Fully align the beam of light (light spot) with the reflector. / Clean the optical surfaces (sensor and reflector). / Readjust the sensitivity (potentiometer) / If the potentiometer is set to the max. sensing range: Reduce the distance between the sensor and the reflector, and check the reflector type against graphic H. / Reflector is not suitable for the application in question (we recommend only using SICK reflectors) / Check sensing range and adjust if necessary; see graphic H. / Distance between the sensor and the reflector is too long / With health output: Check the power supply, check all electrical connections (cables and plug connections).</p>

Светодиодный индикатор / картина неисправности / LED indicator/fault pattern	Причина / Cause	Меры по устранению / Measures
Пропадание сигнала при детектировании объекта / Signal interruptions when object is detected	Деполаризирующие свойства поверхности объекта (например, пленка), переотражение / Depolarizing property of the object surface (e.g., tape), re-reflection	Уменьшить чувствительность или изменить позицию сенсора / Reduce sensitivity or change the position of the sensor

80 Демонтаж и утилизация

Утилизацию сенсоров следует проводить согласно национальным предписаниям по утилизации. Следует стремиться к повторному использованию содержащихся в них материалов (прежде всего, драгоценных металлов).

81 Техобслуживание

Датчики SICK не нуждаются в техобслуживании.

Рекомендуется регулярно

- очищать оптические ограничивающие поверхности
- проверять прочность резьбовых и штекерных соединений

Запрещается вносить изменения в устройства.

Право на ошибки и внесение изменений сохранено. Указанные свойства изделия и технические характеристики не являются гарантией.

									HL18	-M / -L / -U
Sensing range (with reflector PL80A)	Schaltabstand (mit Reflektor PL80A)	Portée (avec réflecteur PL80A)	Distância de comutação (com refletor PL80A)	Distanza di commutazione (con riflettore PL80A)	Distancia de comutación (con reflector PL80A)	开关距离 (带反射器 PL80A)	最大検出範囲	Расстояние срабатывания (с отражателем PL80A)	0 ... 5 m	0 ... 5 m
Sensing range max. (with reflector PL80A)	Schaltabstand max. (mit Reflektor PL80A)	Portée max. (avec réflecteur PL80A)	Distância de comutação máx. (com refletor PL80A)	Distanza max. di commutazione (con riflettore PL80A)	Distancia de comutación máx. (con reflector PL80A)	最大开关距离 (带反射器 PL80A)	最大検出範囲 (リフレクタを用いた場合 PL80A)	Расстояние срабатывания, макс. (с отражателем PL80A)	0 ... 6.5 m	0 ... 6.5 m
Light spot diameter/distance	Lichtfleckdurchmesser/Entfernung	Diamètre spot / distance	Diâmetro do ponto de luz/distância	Diametro punto luminoso/distanza	Diámetro del punto luminoso/distancia	光斑直径/距离	光点のスポット径/距離	Диаметр светового пятна/расстояние	130 x 260 mm / 6.5 m	130 x 260 mm / 6.5 m
Supply voltage V_S	Versorgungsspannung U_V	Tension d'alimentation U_V	Tensão de alimentação U_V	Tensione di alimentazione U_V	Tensión de alimentación U_V	供电电压 U_V	供給電圧 U_V	Напряжение питания U_V	DC 10 ... 30 V ¹⁾	AC 90 ... 250 V ¹⁾²⁾

									HL18	-M / -L / -U
Output current I_{max} .	Ausgangsstrom I_{max} .	Courant de sortie I_{max} .	Corrente de saída I_{max} .	Corrente di uscita I_{max} .	Intensidad de salida I_{max} .	输出电流 I_{max} .	出力電流 I_{max} .	Выходной ток I_{max} .	≤ 100 mA	
Switching current (switching voltage)	Schaltstrom (Schaltspannung)	Courant de commutation (tension de commutation)	Corrente de comutação (tensão de comutação)	Corrente di commutazione (tensione di commutazione)	Intensidad de conmutación (tensión de conmutación)	开关电流 (开关电压)	最大出力電流 (最大出力電圧)	Ток переключения (напряжение переключения)		≤ 20 mA ³⁾
Max. switching frequency	Schaltfolge max.	Commutation max.	Sequência máx. de comutação	Sequenza di commutazione max.	Secuencia de conmutación máx.	最大开关操作顺序	最大スイッチング周波数	Частота срабатывания макс.	1,000 Hz ⁴⁾	1,000 Hz ⁴⁾
Max. response time	Ansprechzeit max.	Temps de réponse max.	Tempo máx. de resposta	Tempo di reazione max.	Tiempo de respuesta máx.	最长响应时间	最大応答時間	Время отклика макс.	≤ 0.5 ms ⁵⁾	≤ 0.5 ms ⁵⁾
Enclosure rating	Schutzart	Indice de protection	Tipo de proteção	Tipo di protezione	Tipo de protección	防护类型	保護等級	Класс защиты	IP67, IP69K	IP67, IP69K
Protection class	Schutzklasse	Classe de protection	Classe de proteção	Classe di protezione	Clase de protección	防护等级	保護クラス	Класс защиты	III	II ⁶⁾
Circuit protection	Schutzschaltungen	Protections électriques	Circuitos de proteção	Commutazioni di protezione	Circuitos de protección	保护电路	回路保護	Схемы защиты	A, B, D ⁷⁾	A, B, D ⁷⁾
Ambient operating temperature	Betriebsumgebungstemperatur	Température de service	Temperatura ambiente de funcionamento	Temperatura ambiente di funzionamento	Temperatura ambiente de servicio	工作环境温度	周辺温度 (作動中)	Диапазон рабочих температур	-40 ... +70 °C	-40 ... +70 °C

1) Limit value:

Operation in short-circuit protection mains max. 8 A;
Residual ripple max. 5 V_{SS}

2) As of TU = 60 °C a supply voltage of V_{max} = 120 V is permissible.

3) Usage category to EN 60947-1 AC-15, DC-13

4) With light / dark ratio 1:1

5) Signal transit time with resistive load

6) Rated voltage AC 250 V, overvoltage category 2

7) A = U_V-connections reverse polarity protected
B = inputs and output reverse-polarity protected
D = outputs overcurrent and short-circuit protected

1) Grenzwerte:

Betrieb im Kurzschlussgeschützten Netz max. 8 A;
Restwelligkeit max. 5 V_{SS}

2) Ab TU = 60 °C ist eine Versorgungsspannung V_{max} = 120 V zulässig.

3) Gebrauchskategorie nach EN 60947-1 AC-15, DC-13

4) Mit Hell- / Dunkelverhältnis 1:1

5) Signallaufzeit bei ohmscher Last

6) Bemessungsspannung AC 250 V, Überspannungskategorie 2

7) A = U_V-Anschlüsse verpolsicher
B = Ein- und Ausgänge verpolsicher
D = Ausgänge überstrom- und kurzschlussfest

- 1) Valeurs limites :
Fonctionnement sur réseau protégé
contre les courts-circuits max. 8 A ;
Ondulation résiduelle max. 5 V_{CC}
- 2) À partir de TU = 60 °C, une tension
d'alimentation V_{max} = 120 V est
admissibles.
- 3) Catégorie d'emploi selon EN 60947-1, AC-15, DC-13
- 4) Pour un rapport clair / sombre de 1:1
- 5) Temps de propagation du signal sur charge ohmique
- 6) Tension assignée 250 V CA, catégorie de surtension 2
- 7) A = raccordements U_V protégés
contre les inversions de polarité B =
entrées et sorties protégées contre
les inversions de polarité D = sorties
protégées contre les courts-circuits
et les surcharges

- 1) Valori limite:
Funzionamento in rete protetta
da cortocircuito max. 8 A;
Ondulazione residua max. 5 V_{SS}
- 2) A partire da TU = 60 °C sono
consentite una tensione di
approvvigionamento V_{max} =
120 V.
- 3) Categoria d'uso secondo EN 60947-1 AC-15, DC-13
- 4) Con rapporto chiaro / scuro 1:1
- 5) Durata segnale con carico ohmico
- 6) Tensione di misurazione AC 250 V, categoria di sovratensione 2
- 7) A = U_V-Allacciamenti protetti
dall'inversione di polarità B =
entrate e uscite protette da
polarità inversa
D = uscite protette da
sovracorrente e da
cortocircuito.

- 1) 极限值：
在防短路电网中运行，最大 8 A；
最大余波 5 V_{SS}
- 2) 温度 TU = 60 °C 时，允许的最大供应电压为
V_{max} = 120 V。
- 3) 使用类别符合 EN 60947-1 AC-15, DC-13
- 4) 明暗比为 1:1
- 5) 信号传输时间（电阻负载时）
- 6) 测量电压 AC 250 V, 过电压类别 2
- 7) A = U_V 接口（已采取反极性保护措施）
B = 具有反极性保护的输
入端和输出端 D = 抗过载
电流和抗短路输出端

- 1) Valeurs limites :
Fonctionnement sur réseau protégé
contre les courts-circuits max. 8 A ;
Ondulation résiduelle max. 5 V_{CC}
- 2) À partir de TU = 60 °C, une tension
d'alimentation V_{max} = 120 V est
admissibles.
- 3) Catégorie d'emploi selon EN 60947-1, AC-15, DC-13
- 4) Pour un rapport clair / sombre de 1:1
- 5) Temps de propagation du signal sur charge ohmique
- 6) Tension assignée 250 V CA, catégorie de surtension 2
- 7) A = raccordements U_V protégés
contre les inversions de polarité B =
entrées et sorties protégées contre
les inversions de polarité D = sorties
protégées contre les courts-circuits
et les surcharges

- 1) Valores límite:
Funcionamiento en red protegida
contra cortocircuitos máx. 8 A;
Ondulación residual máx. 5 V_{SS}
- 2) A partir de TU = 60 °C se permite
una tensión de alimentación V_{max}
= 120 V.
- 3) Categoría de empleo según EN 60947-1 CA-15, CC-13
- 4) Con una relación claro / oscuro de 1:1
- 5) Duración de la señal con carga óhmica
- 6) Tensión asignada CA 250 V, categoría de sobretensión 2
- 7) A = U_V protegidas contra
polarización inversa
B = Entradas y salidas protegidas
contra polarización incorrecta
D=Salidas a prueba de
sobrecorriente y cortocircuitos.

- 1) 限界値：
短絡保護の操作は最大 8 A；
残留リップルは最大 5 V_{SS}
- 2) 現状が TU = 60°C、供給電圧 V_{max} = 120 V の場合に許
容されます。
- 3) EN 60947-1 AC-15、DC-13に準拠した使用カテゴリ
- 4) ライト / ダークの比率 1:1
- 5) 負荷のある信号経過時間
- 6) 定格電圧 AC 250 V、過電圧カテゴリ 2
- 7) A = U_V 電源電圧逆接保護
B = 入出力 逆接保護
D = 出力の過電流保護お
よび短絡保護

- 1) Предельные значения:
эксплуатация в защищенной от короткого замыкания сети макс. 8 А; остаточная волнистость макс. 5 V_{SS}
- 2) Начиная от TU = 60 °C допустимо напряжение питания V_{макс.} = 120 В.
- 3) Категория применения согласно EN 60947-1 AC-15, DC-13
- 4) Соотношение светлых и темных участков изображения 1:1
- 5) Продолжительность сигнала при омической нагрузке
- 6) Номинальное напряжение AC 250 В, категория перенапряжения 2
- 7) A = U_y-подключения с защитой от перепутывания полюсов
B = входы и выходы с защитой от перепутывания полюсов
D = выходы защищены от перенапряжения и короткого замыкания

Image: B

