

Проблесковый маячок, диам. 86 мм

MENICS
SIGNALTECHNIK

Серия ASG/APG



РУКОВОДСТВО ПО ЭКСПЛУАТАЦИИ

Благодарим за выбор продукции Menics.
Перед началом эксплуатации этого устройства
внимательно изучите настоящее руководство.

Характеристики

- Благодаря использованию плафона призматической конструкции обеспечивается высокая яркость излучения.
- За счет вращающегося рефлектора достигается мощное мигающее свечение
- Стандартный цвет сегментов: КРАСНЫЙ, ЖЕЛТЫЙ, ЗЕЛЕНый, СИНИЙ

Информация для оформления заказа

ASGB - 10 - R

Цвет плафонов

R-красный, Y-желтый, G-зеленый, B-синий

Источник питания

01 : 12 В~/=
 02 : 24 В~/=
 10 : 110 В~
 20 : 220 В~
 FF : 110-220 В~

Дополнительные функции

Без маркировки: Вращение (гладкий плафон)
B: Вращающийся + зуммер (гладкая линза)
F: Мигающее свечение (призматический плафон)
S: Стробоскопический светильник с ксеноновой лампой (призматический плафон) – только для моделей с напряжением питания 110 В, 220 В

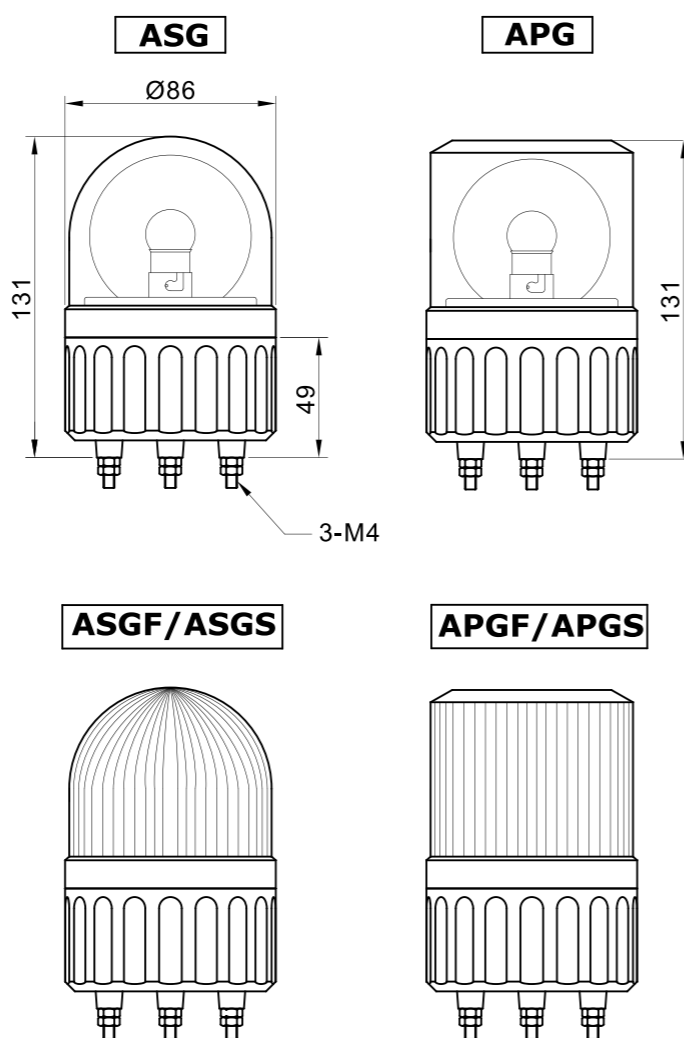
Серия

ASG: Проблесковый маячок, диам. 86 мм (купольный плафон)
APG: Проблесковый маячок, диам. 86 мм (плоский плафон)



Наружный размер

(единицы измерения: мм)



Технические характеристики

Модель	Напряж.	Ток	Вращение	Лампа
ASG	12 В~/=	0,67 А	130 об/мин ±10%	12 В, 8 Вт
APG	24 В~/=	0,33 А		24 В, 8 Вт
ASGB	12 В~/=	0,67 А		12 В, 8 Вт
APGB	24 В~/=	0,33 А		24 В, 8 Вт
ASG	110/220 В~	0,4 А	Мигающее свечение	12 В, 5 Вт
APG	110/220 В~	0,4 А		12 В, 5 Вт
ASGB-FF	110/220 В~	0,4 А	80 вспышек/ мин	12 В, 8 Вт
APGB-FF	110/220 В~	0,4 А		24 В, 8 Вт
ASGF	110 В~	0,07 А		130 В, 8 Вт
APGF	220 В~	0,03 А		240 В, 8 Вт
ASGS	110 В~	0,22 А	-	-
APGS	220 В~	0,11 А		-

Запасные лампы

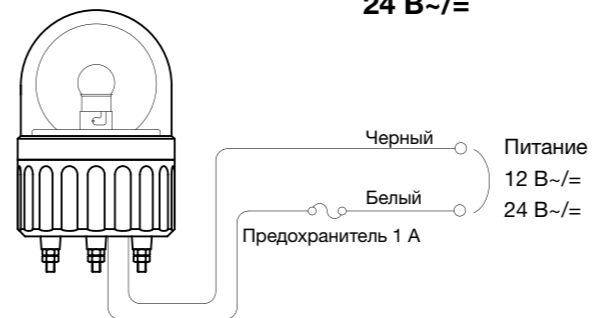
Только мигающее свечение	
12 В	MAM-T15-S-012-08
24 В	MAB-T15-S-024-08
110 В	MAB-T15-S-130-08
220 В	MAB-T15-S-240-08
Только вращение	
12 В	MAM-T15-S-012-08
24 В	MAB-T15-S-024-08
110 В	MAB-T15-S-012-05
220 В	MAB-T15-S-012-05
Модель универсальным напряжением питания 110/220 В (вращающийся маячок)	
110/220 В	MAB-T15-S-012-05

Мощность: 8 Вт
Базовый тип: один контакт (BA15S)
Цвет/покрытие: Бесцветный
Длина: 45 мм
Ширина: 16 мм

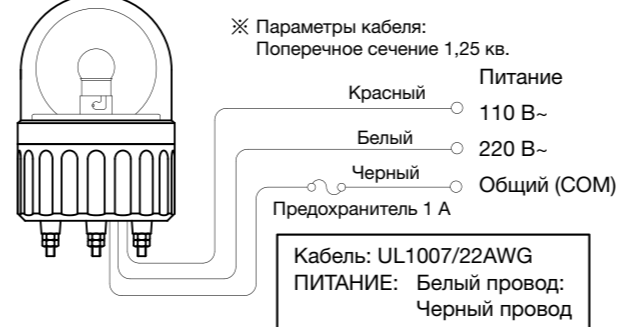
Мощность: 5 Вт
Базовый тип: один контакт (BA15S)
Цвет/покрытие: Бесцветный
Длина: 35 мм
Ширина: 19 мм

Схема подключения

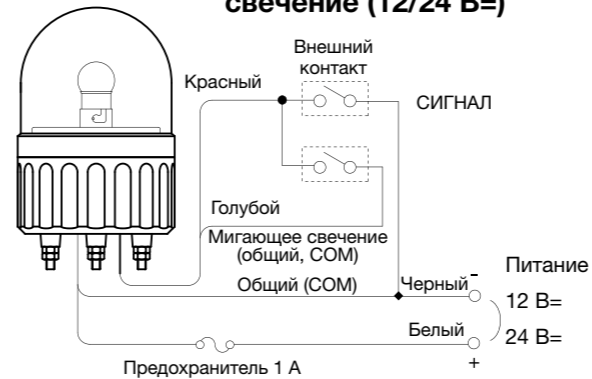
Стандартная модель 12 В~/= 24 В~/=



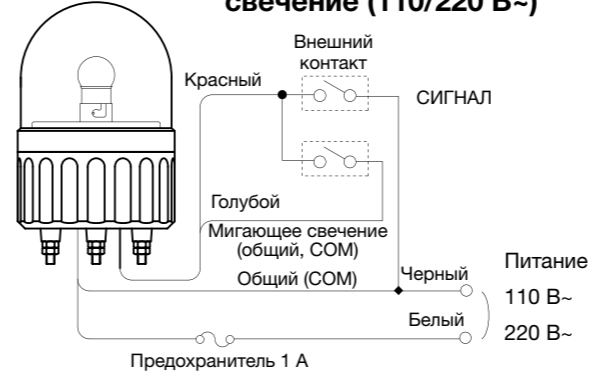
Стандартная модель 110 В~ Модель с ксеноновой лампой 220 В~



Стандартная модель + мигающее свечение (12/24 В=)



Стандартная модель + мигающее свечение (110/220 В~)

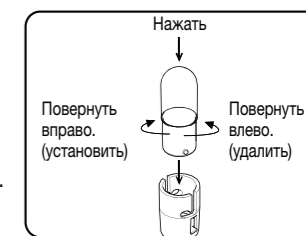


※ Запрещается соединять накоротко общий вывод цепи зуммера и общий вывод цепи мигающего свечения.
※ Необходимо обеспечить изоляцию.
※ Параметры кабеля: Сигнал: 0,25 кв.

Замена лампы

Чтобы заменить лампу, выполните действия, перечисленные ниже.

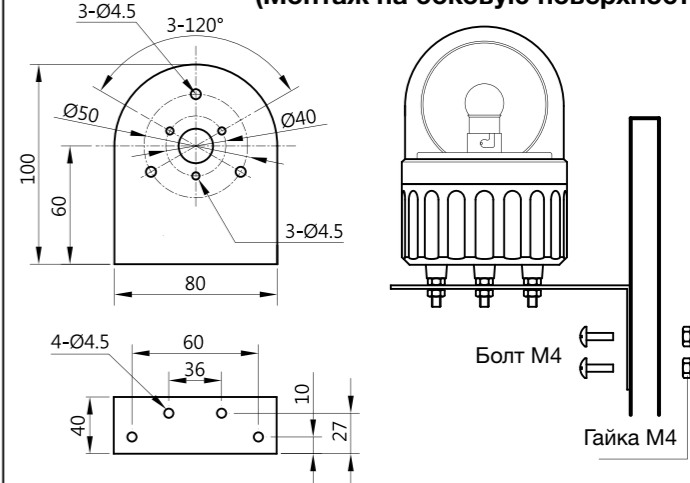
- Перед заменой плафона отключите устройство от источника питания.
- Удалите плафон.
- Чтобы удалить лампу, нажмите на нее и поверните влево.
- Чтобы установить новую лампу, нажмите на нее и поверните вправо.
- Установите плафон.



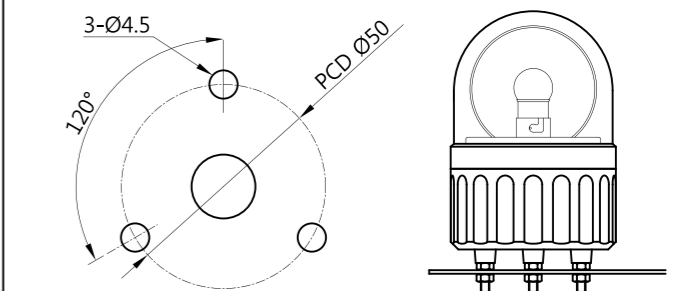
Монтаж

(единицы измерения: мм)

(Монтаж на боковую поверхность)



(Г-образный кронштейн: MAM-DS26)



(Непосредственный монтаж)

Предостережения

- Чтобы исключить риск поражения электрическим током или получения ожога, перед началом ремонтных работ отключите устройство от источника питания и дождитесь, пока лампа не остынет.
- Если ремонт выполняется с целью корректировки цвета, во избежание поражения электрическим током отключите устройство от источника питания.
- Подключение следует осуществлять согласно приведенным схемам. Неправильное подключение может привести к повреждению внутренних цепей, в том числе цепи зуммера, а также к выходу устройства из строя.
- Убедитесь, что напряжение питания соответствует требованиям.
- Запрещается подвергать стойку и любые ее компоненты воздействию растворителей или других сильно действующих химических веществ.
- Запрещается модифицировать компоненты и изменять паспортные характеристики устройства.
- Запрещается натягивать провода.
- Для подключения устройства используйте наконечники.
- Не подвергайте устройство ударным нагрузкам.

MENICS
SIGNALTECHNOLOGY

118-1, Ungbigongdan-gil, Yangsan-si, Gyeongsangnam-do, Korea, 50524
TEL : 82-55-371-5200 FAX: 82-55-371-5202
http://www.menics.co.kr E-mail: menics@chol.com