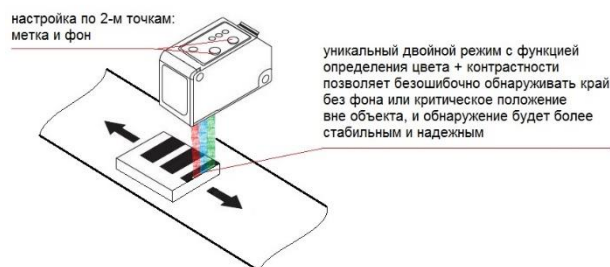
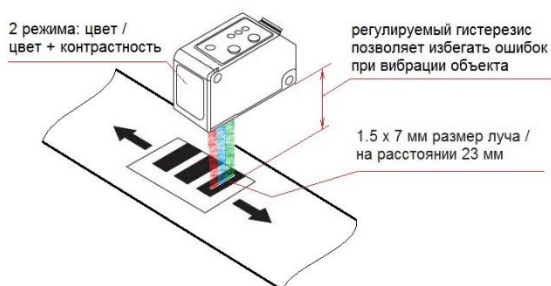


NRGB-C – датчик цвета и маркировки



- 2 режима: режим цвета (определение цвета) / режим маркировки (определение цвет + контрастность)
- легкость настройки по 2-м точкам: запоминание цвета метки и цвета фона
- 1,5 × 7 мм – размер луча на расстоянии 23 мм
- 3 уровня гистерезиса позволяют устранить влияние вибрации при определении метки или цвета
- функция цвет + контрастность устраняет ошибки при обнаружении края без фона или без объекта
- PNP NO / NC или NPN NO / NC – варианты выхода сигнала
- внешнее управление переключением режимами
- композитный RGB спектр источника света
- кабель 2м 4-жильный
- 24 VDC ± 10%
- IP65

Спецификация и примеры использования датчиков NRGB-C



Модель	Выход
NRGB-CP	PNP NO / NC
NRGB-CN	NPN NO / NC

Рабочее расстояние, Sn	18 ... 28 мм
Размер луча / на расстоянии	1,5 × 7 мм / 23 мм
Функция выхода	PNP / NPN, в зависимости от выбранной модели
Переключение режима «цвет / маркировка»	переключение режима «цвет / маркировка» производится управляющим проводом, согласно схеме подключения
Источник света	красный / зеленый / синий, композитный светодиод (пик волны / длина волны: 640 нм / 525 нм / 470 нм)
Режим «цвет»	срабатывание в соответствии запрограммированному цвету, NO / NC
Режим «маркировка»	срабатывание в соответствии с запрограммированным цвет + контрастность метки, NO / NC
Защита от короткого замыкания	да (автоматическое восстановление)
Ток утечки	≤ 0,5 mA (0–0.6VDC), вх. сопротивление около 10 кОм; ≤ 3 mA (12VDC), вх. сопротивление около 10 кОм
Время отклика	≤ 200 мкс
Напряжение питания	24 VDC ± 10%
Управление и индикаторы	2 кнопки: "ON", "OFF"; 4 индикатора LED: "OUT", "ERROR", "GOOD", "COLOR"
Температура окружающей среды	- 10 ~ + 55°C (без замораживания)
Влажность окружающей среды	относительная влажность 35% ~ 85%, без коагуляции
Антивибрационные качества	50гр. (500 м / с²), XYZ в трех направлениях
Материал изготовления	корпус: пластмасса PMMA / панель и линзы: PC / кнопки управления: силикагель
Соединение	2м кабеля ПВХ (Ø3.8 4x0,2 мм²)
Вес	около 104 грамм
Степень защиты	IP65

Настройка датчика NRGB-C

Перед выполнением настроек проверьте необходимость использования того или иного режима: режим маркировки (цвет + контрастность) или режим цвета (цвет). Зеленый индикатор «COLOR» включен в режиме цвета, и выключен в режиме маркировки.

Метод двухточечной настройки:

- 1 когда проекционный свет датчика направлен на метку, нажмите кнопку «ON», и зеленый индикатор «GOOD» начнет мигать
- 2 когда проекционный свет датчика направлен на цвет фона, нажмите кнопку «OFF»
- 3 когда пороговое значение (гистерезис), установленное между шагами ① и ②, стабильно, зеленый индикатор «GOOD» будет гореть, подтверждая, что он может начать работать в стабильном режиме. Если пороговое значение, установленное между шагами ① и ②, не является стабильным, то красный индикатор «ERR» мигает в течение 3 секунд и возвращается к последним значениям
- 4 если вы хотите переключить NO (нормально разомкнутый) в режим вывода NC (нормально замкнутый), тогда вам нужно изменить порядок шагов ① и ② (сначала фон «ON», потом метку «OFF»).

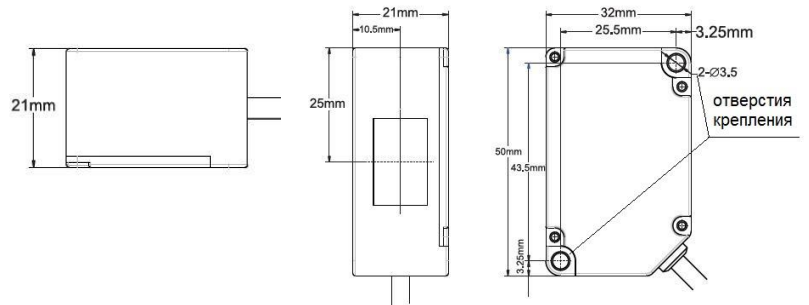
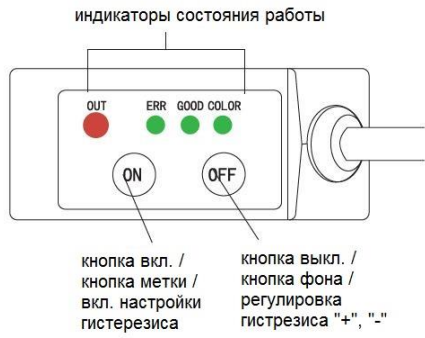
Регулировка порогового значения (гистерезис)

- 1 Нажмите и удерживайте кнопку «ON» более 5 секунд, пока одновременно не загорятся три индикатора ERR, GOOD и COLOR
- 2 Нажмите кнопку «OFF», чтобы настроить пороговое значение

Гистерезис	ERR	GOOD	COLOR	Состояние LED
малое	○	○	●	мигает COLOR
среднее	○	●	●	мигает GOOD, COLOR
максимальное	●	●	●	мигает ERR, GOOD, COLOR

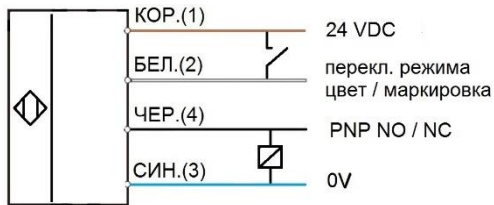
После настройки гистерезиса нажмите кнопку «ON» и удерживайте ее более 5 секунд, пока три индикатора ERR, GOOD и COLOR не перестанут мигать, что будет означать выход из настроек гистерезиса.

Габаритные размеры и назначение клавиш датчика NRGB-C



Электрическая схема подключения датчика NRGB-C

модель NRGB-CP (выход PNP NO / NC)



модель RGB-CN (выход NPN NO / NC)

