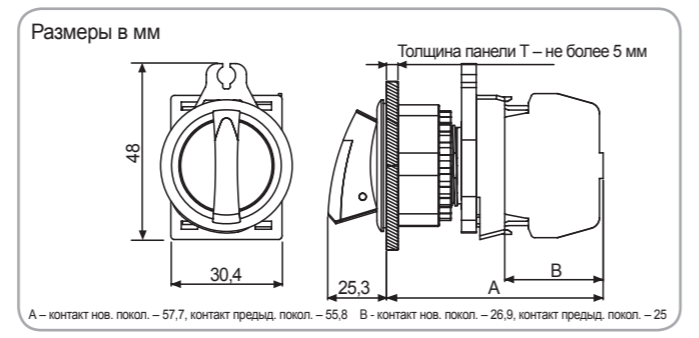


Селекторные переключатели с короткой обновленной ручкой Ø30 (утопленные)

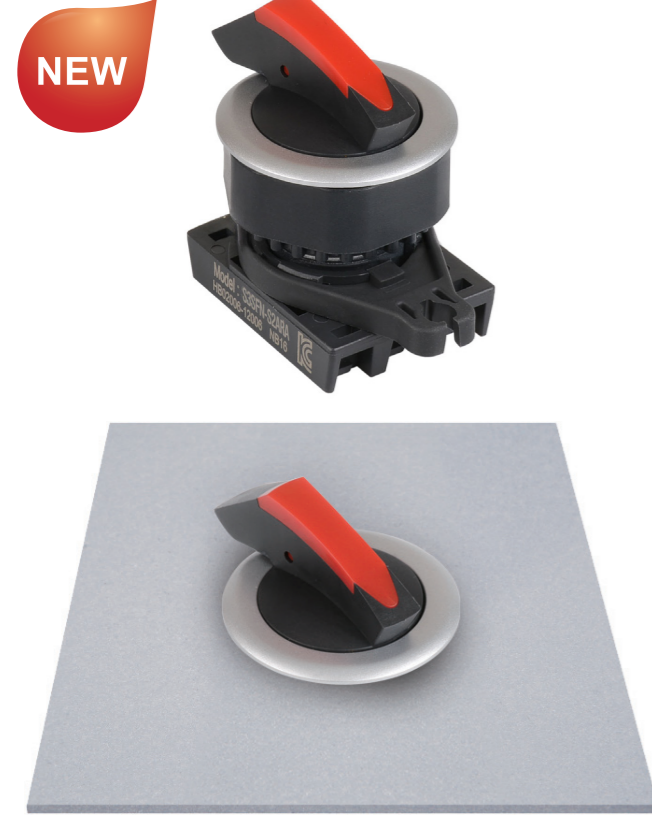


• Для монтажных отверстий – Ø30,5 мм

Применение	Модель	Блок контактов		Применение	Модель	Блок контактов	
		Контакт А	Контакт В			Контакт А	Контакт В
2-позиционный выключатель	S3SFN-S1A□A(M)	1EA	-	3-позиционный выключатель	S3SFN-S5□2A(M)	2EA	-
	S3SFN-S1A□2A(M)	2EA	-		S3SFN-S5□2B(M)	-	2EA
	S3SFN-S1A□B(M)	-	1EA		S3SFN-S5□AB(M)	1EA	1EA
2-позиционный выключатель без самозащелки	S3SFN-S1A□2B(M)	-	2EA	3-позиционный выключатель без самозащелки	S3SFN-S7□2A(M)	2EA	-
	S3SFN-S1A□AB(M)	1EA	1EA		S3SFN-S7□2B(M)	-	2EA
	S3SFN-S3A□A(M)	1EA	-		S3SFN-S7□AB(M)	1EA	1EA
2-позиционный выключатель	S3SFN-S3A□2A(M)	2EA	-	3-позиционный выключатель	S3SFN-SA□2A(M)	2EA	-
	S3SFN-S3A□B(M)	-	1EA		S3SFN-SA□2B(M)	-	2EA
	S3SFN-S3A□2B(M)	-	2EA		S3SFN-SA□AB(M)	1EA	1EA
2-позиционный выключатель без самозащелки	S3SFN-S3A□AB(M)	1EA	1EA	3-позиционный выключатель без самозащелки	S3SFN-SC□2A(M)	2EA	-
	S3SFN-S1B□A(M)	1EA	-		S3SFN-SC□2B(M)	-	2EA
	S3SFN-S1B□2A(M)	2EA	-		S3SFN-SC□AB(M)	1EA	1EA
2-позиционный выключатель	S3SFN-S1B□B(M)	-	1EA	※ Цвета □ : W, R			
	S3SFN-S1B□2B(M)	-	2EA	○ ●			
	S3SFN-S1B□AB(M)	1EA	1EA	※ Контакт предыдущего поколения имеет в обозначении символ «М». Контакт нового поколения не имеет в обозначении такого символа.			
2-позиционный выключатель без самозащелки	S3SFN-S3B□A(M)	1EA	-	※ Управляющая и часть и блок контактов могут быть приобретены отдельно.			
	S3SFN-S3B□2A(M)	2EA	-	※ Возможно подключение до 2 блоков контактов (не подключайте блок контактов посередине, он не будет работать).			
	S3SFN-S3B□B(M)	-	1EA				
2-позиционный выключатель без самозащелки	S3SFN-S3B□2B(M)	-	2EA				
	S3SFN-S3B□AB(M)	1EA	1EA				

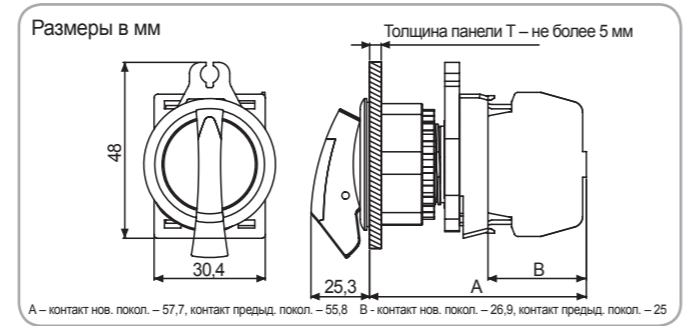


Селекторные переключатели с длинной обновленной ручкой Ø30 (утопленные)



• Для монтажных отверстий – Ø30,5 мм

Применение	Модель	Блок контактов		Применение	Модель	Блок контактов	
		Контакт А	Контакт В			Контакт А	Контакт В
2-позиционный выключатель	S3SFN-S2A□A(M)	1EA	-	3-позиционный выключатель	S3SFN-S6□2A(M)	2EA	-
	S3SFN-S2A□2A(M)	2EA	-		S3SFN-S6□2B(M)	-	2EA
	S3SFN-S2A□B(M)	-	1EA		S3SFN-S6□AB(M)	1EA	1EA
2-позиционный выключатель без самозащелки	S3SFN-S2A□2B(M)	-	2EA	3-позиционный выключатель без самозащелки	S3SFN-S8□2A(M)	2EA	-
	S3SFN-S2A□AB(M)	1EA	1EA		S3SFN-S8□2B(M)	-	2EA
	S3SFN-S4A□A(M)	1EA	-		S3SFN-S8□AB(M)	1EA	1EA
2-позиционный выключатель	S3SFN-S4A□2A(M)	2EA	-	3-позиционный выключатель	S3SFN-SB□2A(M)	2EA	-
	S3SFN-S4A□B(M)	-	1EA		S3SFN-SB□2B(M)	-	2EA
	S3SFN-S4A□2B(M)	-	2EA		S3SFN-SB□AB(M)	1EA	1EA
2-позиционный выключатель без самозащелки	S3SFN-S4A□AB(M)	1EA	1EA	3-позиционный выключатель без самозащелки	S3SFN-SD□2A(M)	2EA	-
	S3SFN-S2B□A(M)	1EA	-		S3SFN-SD□2B(M)	-	2EA
	S3SFN-S2B□2A(M)	2EA	-		S3SFN-SD□AB(M)	1EA	1EA
2-позиционный выключатель	S3SFN-S2B□B(M)	-	1EA	※ Цвета □ : W, R			
	S3SFN-S2B□2B(M)	-	2EA	○ ●			
	S3SFN-S2B□AB(M)	1EA	1EA	※ Контакт предыдущего поколения имеет в обозначении символ «М». Контакт нового поколения не имеет в обозначении такого символа.			
2-позиционный выключатель без самозащелки	S3SFN-S4B□A(M)	1EA	-	※ Управляющая и часть и блок контактов могут быть приобретены отдельно.			
	S3SFN-S4B□2A(M)	2EA	-	※ Возможно подключение до 2 блоков контактов (не подключайте блок контактов посередине, он не будет работать).			
	S3SFN-S4B□B(M)	-	1EA				
2-позиционный выключатель без самозащелки	S3SFN-S4B□2B(M)	-	2EA				
	S3SFN-S4B□AB(M)	1EA	1EA				



Спецификации

Управляющие переключатели

Тип									
	Механические параметры	<p>Ход кнопки: От 5,0 до 5,5 мм</p> <p>Усилие включения: От 0,5 кгс (4,9Н) (на контакт 1EA)</p> <p>Удары: Устойчивость к ударам: 300 м/с<sup>2</sup> (ок. 30G) в каждом направлении X, Y, Z, 3 раза; Механическая неисправность: 100 м/с<sup>2</sup> (ок. 10G) в каждом направлении X, Y, Z, 3 раза</p> <p>Вибрация: Устойчивость к вибрации: Амплитуда 1,5 мм при частоте от 10 до 55 Гц (1 мин.) в каждом направлении X, Y, Z, 2 часа; Механическая неисправность: Амплитуда 1,5 мм при частоте от 10 до 55 Гц (1 мин.) в каждом направлении X, Y, Z, 10 минут</p> <p>Механический срок службы (управляющая часть): не менее 1 000 000 операций (20 операций/мин) — (не менее 100 000 операций (20 операций/мин))</p>							
Блок контактов	<p>Номинальное напряжение / ток: 110 В переменного/постоянного тока / 10 А, 250 В переменного/постоянного тока / 6 А</p> <p>Прочность изоляции: 2 500 В переменного/постоянного тока 50/60 Гц 1 мин.</p> <p>Сопротивление изоляции: Не менее 1 000 МΩ (мегаомметр 500 В постоянного тока)</p> <p>Сопротивление контакта: не более 20 мΩ (начальное значение)</p> <p>Электрический срок службы: не менее 100 000 операций (20 операций/мин)</p>								
Блок индикации	<p>Питание: Постоянный ток/переменный ток: 12–24 В переменного тока, 50/60 Гц, 12–24 В постоянного тока; Переменный ток: 110–220 В переменного тока 50/60 Гц</p> <p>Потребление тока: Не более 20 мА</p>								
Окружающая среда	<p>Температура окружающей среды: От -15 до 55 °С, хранение: от -25 до 65 °С</p> <p>Влажность окружающей среды: От 35 до 85 %, хранение: от 35 до 85 %</p>								
Степень защиты	IP52 (структура IP65 с влагозащитным колпачком для круглых кнопочных выключателей Ø22/25, Категория защиты IP50 для двухпозиционных кнопочных выключателей)								
Одобрение									
Вес	Монтажное отверстие	Ø22/25	Ок. 14,5 г	Ок. 15,5 г	Ок. 21 г	Ок. 14,5 г	Ок. 15,5 г	Стандарт: ок. 19 г; Головка shark: 16 г; Ок 37 г	D30: Ок. 22,5 г; D40: Ок. 22,5 г; D60: Ок. 27 г
		Ø30	Ок. 21,5 г	—	—	—	Ок. 22 г	Стандарт: ок. 23,5 г; Головка shark: 21 г; Ок. 41 г	—
		□30	—	Ок. 22 г	—	—	—	—	—
	Корпус	Ок. 7 г							
Блоки контактов	Модульного типа А/В	Ок. 10 г							
	Одиночного типа А/В	Ок. 11 г							
Блоки индикации	Постоянный/переменный ток	Ок. 11 г							
	Переменный ток	Ок. 12 г							

※1: Сопротивление среды рассчитывается при условиях, исключающих мороз или конденсацию влаги.