

SureSense - HTB18

Cylindrical photoelectric sensors

en / de / fr / it / pt / es / zh / ru

SICK
Sensor Intelligence.



Photoelectric proximity sensor

Operating instructions

1 Safety notes

- Read the operating instructions before commissioning.
- Connection, mounting, and setting may only be performed by trained specialists.
- Not a safety component in accordance with the EU Machinery Directive.
- When commissioning, protect the device from moisture and contamination.
- These operating instructions contain information required during the life cycle of the sensor.

2 Correct use

The HTB18 is an opto-electronic photoelectric proximity sensor (referred to as "sensor" in the following) for the optical, non-contact detection of objects, animals, and persons. If the product is used for any other purpose or modified in any way, any warranty claim against SICK AG shall become void.

Photoelectric proximity sensor with background suppression.

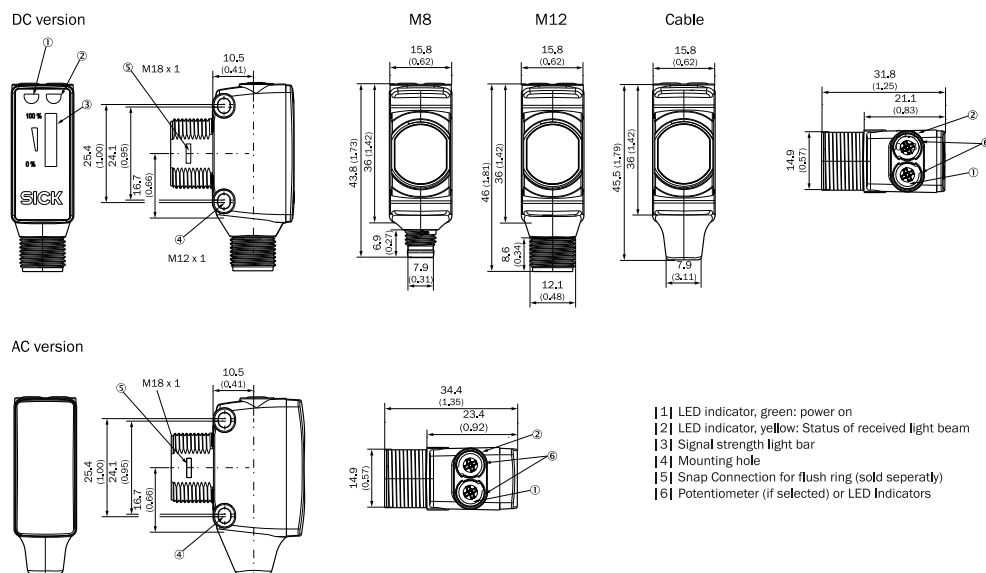


Image: A

3 Commissioning

- 1 Check the application conditions: Adjust the sensing range and distance to the object or background and the remission capability of the object according to the corresponding diagram [H] (x = sensing range, y = transition range between the set sensing range and suppression of the background as a % of the sensing range (object remission / background remission). Remission: 6% = black ①, 18% = grey ②, 90% = white ③ (referring to standard white as per DIN 5033). The minimum distance (= y) for background suppression can be determined from diagram [H] as follows:

Example: $x = 100 \text{ mm}$, $y = 10 \Rightarrow 10 \% \text{ of } 100 \text{ mm} = 10 \text{ mm}$. That is, the background is suppressed at a distance of $> 110 \text{ mm}$ from the sensor.

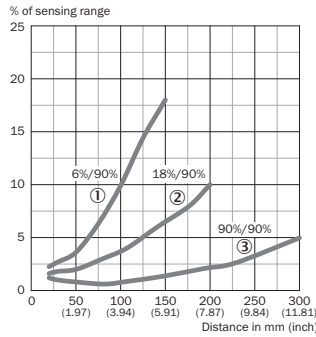


Image: H

- 2 Mount the sensor using a suitable mounting bracket (see the SICK range of accessories).
Note the sensor's maximum permissible tightening torque of 0.56 Nm.
Note the preferred direction of the object relative to the sensor [see A].
- 3 The sensors must be connected in a voltage-free state ($U_v = 0 \text{ V}$). The information in the graphics [B] must be observed, depending on the connection type:
 - Male connector connection: pin assignment
 - Cable: core color

Technical data and connection diagrams (figure B) starting on page 60.

Only apply voltage/switch on the power supply ($U_v > 0 \text{ V}$) once all electrical connections have been established. The green LED indicator on the top of the sensor lights up.

Explanations of the connection diagram (Graphic B):

Switching outputs Q and /Q (according to Graphic B):

Switching output Q (according to Graphic B):

HTB18-P (PNP: load \rightarrow M)

HTB18-N (NPN: load \rightarrow L+)

L = light switching

D = dark switching

Alarm / Health = diagnostics output (see Additional functions)

- 4 Align the sensor with the object. Select the position so that the red emitted light beam hits the center of the object. You must ensure that the optical opening (front screen) of the sensor is completely clear [see Graphic E/F]. We recommend making the adjustments using an object with a low remission.

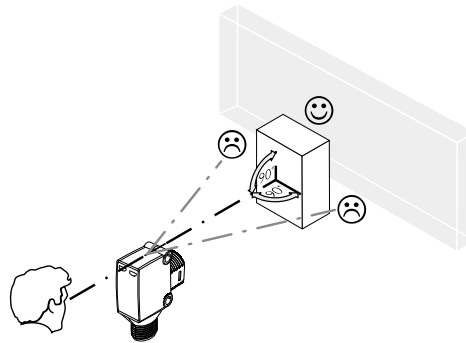


Image: E

- 5 Sensor which it is not possible to set: The sensor is set to factory settings and ready for operation. Refer to graphics C and G to check the function. If the switching output fails to behave in accordance with graphic C, check application conditions. See section Fault diagnosis.

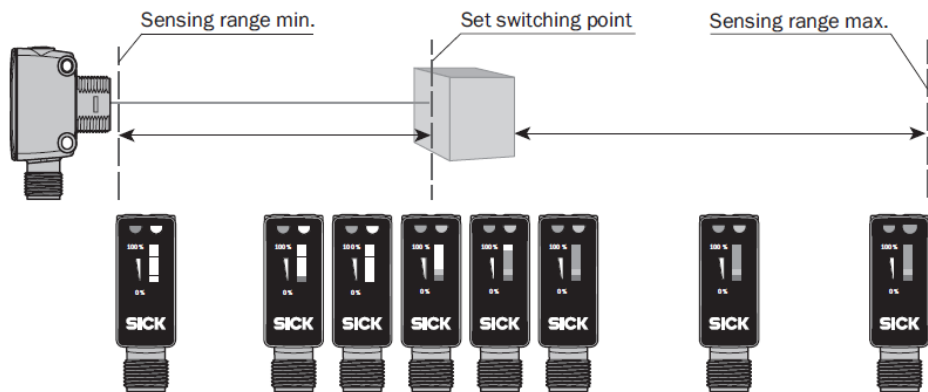


Image: F

Sensor with potentiometer:

The sensing range is adjusted with the potentiometer (type: 270°). Clockwise rotation: sensing range increased; counterclockwise rotation: sensing range reduced. We recommend placing the switching state in the object, e.g., see graphic F. Once the sensing range has been adjusted, the object is removed from the path of the beam, which causes the background to be suppressed and the switching output to change (see graphic C).

The optimum setting can be achieved and checked using the signal strength light bar on the back of the sensor. The LEDs on the signal strength light bar light up in relation to the object position and the set switching point. If no LEDs or only the red LEDs light up, the object is positioned behind the set switching point and cannot be detected. The first yellow LED lights up when the object is in the set switching point. The green LEDs light up when the object is between the sensor and the set switching point. The closer the object is to the switching point, the more green LEDs will light up (see graphic F).

The sensor is adjusted and ready for operation. Refer to graphics C and G to check the function. If the switching output fails to behave in accordance with graphic C, check application conditions. See section Fault diagnosis.

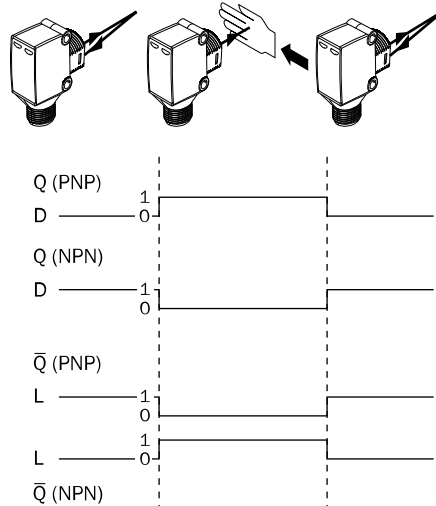


Image: C

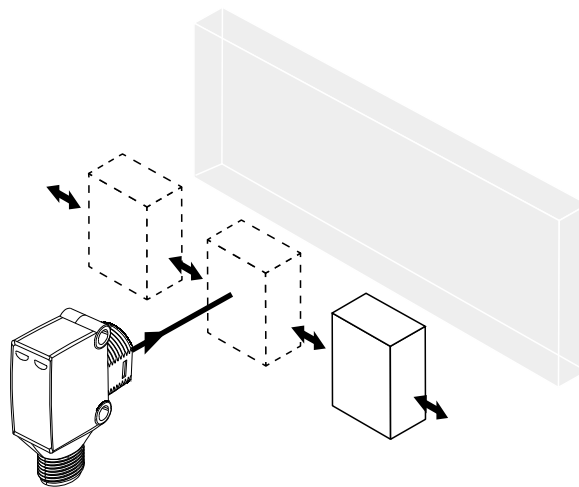


Image: G

5 Additional functions

Alarm output: The sensor (HTB18) features a pre-failure notification output (“Q2” in connection diagram [B], if the alarm option is selected), which issues a notification if the signal strength of the light being received is not sufficient. Possible causes: Sensor is contaminated, sensor is out of alignment. In the good state: LOW ($U_V < V$); if excessively contaminated: HIGH ($>+U_V - V$). The LED indicator flashes in this case.

Health output: The sensor (HTB18) features a health status notification output (“Q2” in connection diagram [B], if the health option is selected), which issues a notification if the signal strength of the light being received is sufficient. Possible causes, if the signal strength is not sufficient: Sensors are contaminated, sensors are out of alignment, or cable is damaged. In the good state: HIGH ($>+U_V - V$); if excessively contaminated or in the event of cable interruption: LOW ($U_V < V$). The LED indicator flashes in this case.

Time types: HTB18 with optional On-delay or Off-Delay adjustment: t_0 = no time delay, t_1 = time delay when object is detected, t_2 = time delay when no object is detected. The time setting can be selected using the potentiometer according to A.

dark switching	light switching	
2	1	t = 1
1	2	t = 2

Timer stages can be set from 0 to 2 seconds.

Light/dark switch: The sensor is in light switching mode when optional light/dark potentiometer is rotated to the “L” position. The sensor is in dark switching mode when optional light/dark potentiometer is rotated to the “D” position. The green power supply LED will flash once when the mode is changed.

6 Fault diagnosis

Table indicates which measures are to be taken if the sensor stops working.

7 Table Fault diagnosis

LED indicator/fault pattern / LED indicator/fault pattern	Cause / Cause	Measures / Measures
Green LED does not light up / Green LED does not light up	No voltage or voltage below the limit values / No voltage or voltage below the limit values	Check the power supply, check all electrical connections (cables and plug connections) / Check the power supply, check all electrical connections (cables and plug connections)
Green LED does not light up / Green LED does not light up	Voltage interruptions / Voltage interruptions	Ensure there is a stable power supply without interruptions / Ensure there is a stable power supply without interruptions
Green LED does not light up / Green LED does not light up	Sensor is faulty / Sensor is faulty	If the power supply is OK, replace the sensor / If the power supply is OK, replace the sensor
Yellow LED flashes; if Health is present then take note of the corresponding output signal; if Alarm is present then take note of the corresponding output signal / Yellow LED flashes; if Health is present then take note of the corresponding output signal; if Alarm is present then take note of the corresponding output signal	Sensor is still ready for operation, but the operating conditions are not ideal/additionally with health output: power supply interrupted / Sensor is still ready for operation, but the operating conditions are not ideal/additionally with health output: power supply interrupted	Check the operating conditions: Fully align the beam of light (light spot) with the object. / Clean the optical surfaces. / Readjust the sensitivity (potentiometer) / Check sensing range and adjust if necessary; see graphic F. / With health output: Check the power supply, check all electrical connections (cables and plug connections). / Check the operating conditions: Fully align the beam of light (light spot) with the object. / Clean the optical surfaces. / Readjust the sensitivity (potentiometer) / Check sensing range and adjust if necessary; see graphic F. / With health output: Check the

LED indicator/fault pattern / LED indicator/fault pattern	Cause / Cause	Measures / Measures
		power supply, check all electrical connections (cables and plug connections).
Yellow LED lights up, no object in the path of the beam / Yellow LED lights up, no object in the path of the beam	/ Distance between the sensor and the background is too short / / Distance between the sensor and the background is too short	Reduce the sensing range, see graphic F / Reduce the sensing range, see graphic F
Object is in the path of the beam, yellow LED does not light up / Object is in the path of the beam, yellow LED does not light up	Distance between the sensor and the object is too long or sensing range is set too short / Distance between the sensor and the object is too long or sensing range is set too short	Increase the sensing range, see graphic F / Increase the sensing range, see graphic F

8 Disassembly and disposal

The sensor must be disposed of according to the applicable country-specific regulations. Efforts should be made during the disposal process to recycle the constituent materials (particularly precious metals).

9 Maintenance

SICK sensors are maintenance-free.

We recommend doing the following regularly:

- Clean the external lens surfaces
- Check the screw connections and plug-in connections

No modifications may be made to devices.

Subject to change without notice. Specified product properties and technical data are not written guarantees.

Reflexions-Lichttaster

Betriebsanleitung

10 Sicherheitshinweise

- Vor der Inbetriebnahme die Betriebsanleitung lesen.
- Anschluss, Montage und Einstellung nur durch Fachpersonal.
- Kein Sicherheitsbauteil gemäß EU-Maschinenrichtlinie.
- Gerät bei Inbetriebnahme vor Feuchte und Verunreinigung schützen.
- Diese Betriebsanleitung enthält Informationen, die während des Lebenszyklus des Sensors notwendig sind.

11 Bestimmungsgemäße Verwendung

Die HTB18 ist ein optoelektronischer Reflexions-Lichttaster (im Folgenden Sensor genannt) und wird zum optischen, berührungslosen Erfassen von Sachen, Tieren und Personen eingesetzt. Bei jeder anderen Verwendung und bei Veränderungen am Produkt verfällt jeglicher Gewährleistungsanspruch gegenüber der SICK AG.

Reflexionslichttaster mit Hintergrundausbldung.

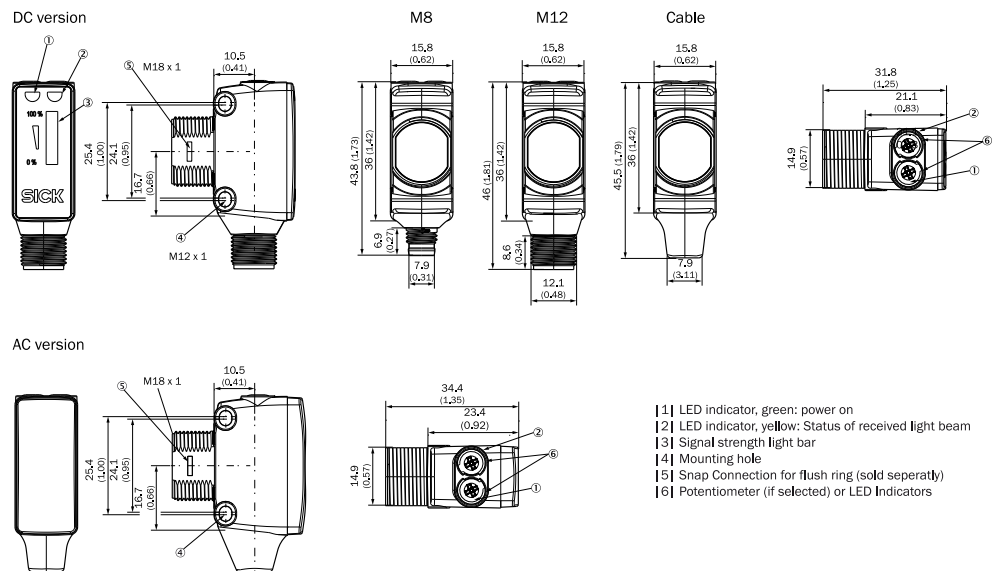


Abb.: A

12 Inbetriebnahme

- Einsatzbedingungen prüfen: Schaltabstand und Distanz zum Objekt bzw. Hintergrund sowie Remissionsvermögen des Objektes mit dem zugehörigen Diagramm [vgl. H] abgleichen (x = Schaltabstand, y = Übergangsbereich zwischen eingestelltem Schaltabstand und Ausblendung des Hintergrundes in % des Schaltabstands (Remission Objekt / Remission Hintergrund)). Remission: 6 % = schwarz ①, 18 % = grau ②, 90 % = weiß ③ (bezogen auf Standardweiß nach DIN 5033). Die minimale Distanz (= y) für die Hintergrundausblendung kann aus dem Diagramm [vgl. H] wie folgt ermittelt werden:
 Beispiel: $x = 100$ mm, $y = 10 \Rightarrow 10\%$ von 100 mm = 10 mm. D. h. der Hintergrund wird ab einer Distanz von > 110 mm vom Sensor ausgeblendet.

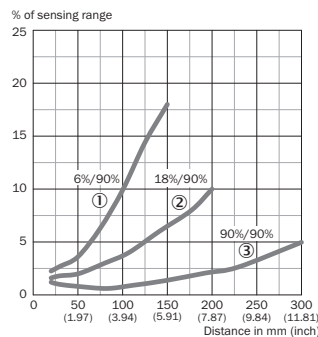


Abb.: H

- Den Sensor an einen geeigneten Befestigungswinkel montieren (siehe SICK-Zubehör-Programm).
 Maximal zulässiges Anzugsdrehmoment des Sensors von 0.56 Nm beachten.
 Vorzugsrichtung des Objektes zum Sensor beachten [vgl. A].
- Anschluss der Sensoren muss spannungsfrei ($U_V = 0$ V) erfolgen. Je nach Anschlussart sind die Informationen in den Grafiken [vgl. B] zu beachten:

 - Steckeranschluss: Pinbelegung
 - Leitung: Adernfarbe

Technische Daten und Anschlussschemata (Grafik B) ab Seite 60.

Erst nach Anschluss aller elektrischen Verbindungen die Spannungsversorgung ($U_V > 0\text{ V}$) anlegen bzw. einschalten. Am Sensor leuchtet die grüne Anzeige-LED auf der Sensor-Oberseite.

Erläuterungen zum Anschlussschema (Grafik B):

Schaltausgänge Q bzw. /Q (gemäß Grafik B):

Schaltausgang Q (gemäß Grafik B):

HTB18-P (PNP: Last -> M)

HTB18-N (NPN: Last -> L+)

L = hellschaltend

D = dunkelschaltend

Alarm / Health = Diagnoseausgang (siehe Zusatzfunktionen)

- 4 Sensor auf Objekt ausrichten. Positionierung so wählen, dass der rote Sendelichtstrahl in der Mitte des Objekts auftrifft. Es ist darauf zu achten, dass die optische Öffnung (Frontscheibe) des Sensors vollständig frei ist [vgl. Grafik E/F]. Wir empfehlen, die Einstellung mit einem Objekt von niedriger Remission vorzunehmen.

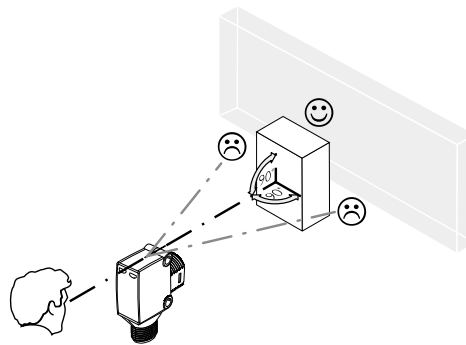


Abb.: E

- 5 Sensor ohne Einstellmöglichkeit: Sensor ist werksseitig eingestellt und betriebsbereit. Zur Überprüfung der Funktion Grafik C und G heranziehen. Verhält sich der Schaltausgang nicht gemäß Grafik C, Einsatzbedingungen prüfen. Siehe Abschnitt Fehlerdiagnose.

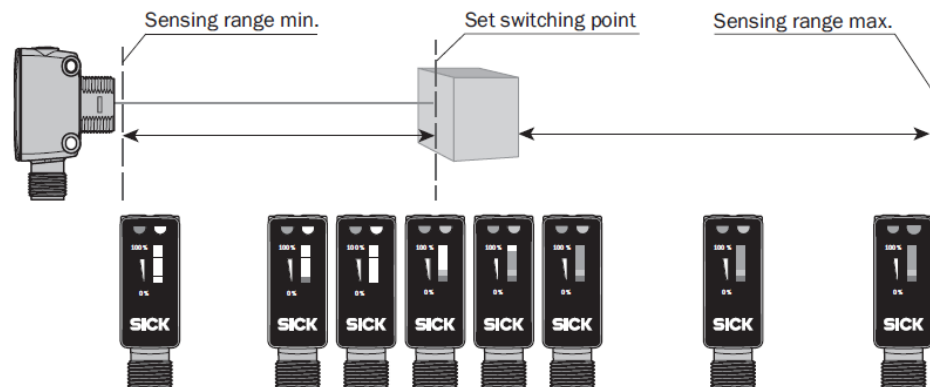


Abb.: F

Sensor mit Potentiometer:

Mit dem Potentiometer (Art: 270°) wird der Schaltabstand eingestellt. Drehung nach rechts: Erhöhung des Schaltabstandes, Drehung nach links: Verringerung des Schaltabstandes. Wir empfehlen, den Schaltabstand in das Objekt zu legen, z. B. siehe Grafik F. Nachdem der Schaltabstand eingestellt worden ist, das Objekt aus dem Strahlengang entfernen, der Hintergrund wird dabei ausgeblendet und der Schaltausgang ändert sich (siehe Grafik C).

Die optimale Einstellung kann mit Hilfe der Anzeige der Signalstärke auf der Sensor-Rückseite erreicht und geprüft werden. Die LEDs auf der Anzeige der Signalstärke leuchten in Abhängigkeit von der Objektposition und dem eingestellten Schalterpunkt. Leuchtet keine LED oder nur die roten LEDs, ist das Objekt hinter dem eingestellten Schalterpunkt positioniert und kann nicht detektiert werden. Die erste gelbe LED leuchtet, wenn das Objekt im eingestellten Schalterpunkt liegt. Die grünen LEDs leuchten, wenn das Objekt zwischen dem Sensor und dem eingestellten Schalterpunkt liegt. Je näher das Objekt am Schalterpunkt liegt, desto mehr grüne LEDs leuchten (vgl. Grafik F).

Sensor ist eingestellt und betriebsbereit. Zur Überprüfung der Funktion Grafik C und G heranziehen. Verhält sich der Schaltausgang nicht gemäß Grafik C, Einsatzbedingungen prüfen. Siehe Abschnitt Fehlerdiagnose.

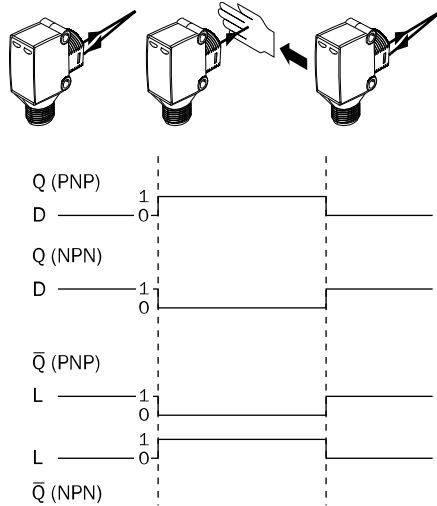


Abb.: C

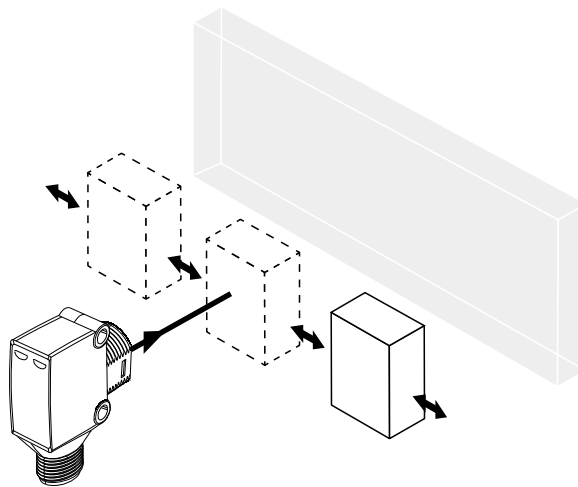


Abb.: G

14 Zusatzfunktionen

Alarmausgang: Der Sensor (HTB18) verfügt über einen Vorausfallmeldeausgang ("Q2" im Anschlusschema [B], bei gewählter Alarm-Option) der meldet, wenn die Signalstärke des empfangenen Lichts nur noch gering ist. Mögliche Ursachen: Verschmutzung des Sensors, Sensor ist dejustiert. Im Gutzustand: LOW ($U_V < V$), bei zu starker Verschmutzung HIGH ($>+U_V - V$). Dabei blinkt die Anzeige-LED.

Health-Ausgang: Der Sensor (HTB18) verfügt über einen Gesundheitszustandsmeldeausgang ("Q2" im Anschlusschema [B], bei gewählter Health-Option), der meldet, wenn die Signalstärke des empfangenen Lichts ausreichend ist. Mögliche Ursachen, wenn die Signalstärke nicht ausreichend ist: Verschmutzung der Sensoren, Sensoren sind dejustiert oder Leitung ist beschädigt. Im Gutzustand: HIGH ($>+U_V - V$), bei zu starker Verschmutzung oder Leitungsunterbrechung LOW ($U_V < V$). Dabei blinkt die Anzeige-LED.

Zeitarten: HTB18 mit der optionalen Einstellmöglichkeit für Ein- oder Ausschaltverzögerung: t_0 = keine Zeitverzögerung, t_1 = Zeitverzögerung, wenn Objekt erkannt, t_2 = Zeitverzögerung wenn kein Objekt erkannt. Die Wahl der Zeitstufe kann mit dem Potentiometer vorgenommen werden, gemäß A.

dunkelschaltend	hellschaltend	
2	1	t = 1
1	2	t = 2

Zeitstufen können von 0 bis 2 Sekunden eingestellt werden.

Hell- / Dunkelumschalter: Der Sensor ist im Hellschaltend-Modus, wenn der optionale Hell- / Dunkeldrehknopf auf die Position "L" gedreht ist. Der Sensor ist im Dunkelschaltend-Modus, wenn der optionale Hell- / Dunkeldrehknopf auf die Position "D" gedreht ist. Die grüne LED der Spannungsversorgung blinkt einmalig auf, wenn der Modus wechselt.

15 Fehlerdiagnose

Tabelle I zeigt, welche Maßnahmen durchzuführen sind, wenn die Funktion des Sensors nicht mehr gegeben ist.

16 Tabelle Fehlerdiagnose

Anzeige-LED / Fehlerbild / LED indicator/fault pattern	Ursache / Cause	Maßnahme / Measures
grüne LED leuchtet nicht / Green LED does not light up	keine Spannung oder Spannung unterhalb der Grenzwerte / No voltage or voltage below the limit values	Spannungsversorgung prüfen, den gesamten elektrischen Anschluss prüfen (Leitungen und Steckerverbindungen) / Check the power supply, check all electrical connections (cables and plug connections)
grüne LED leuchtet nicht / Green LED does not light up	Spannungsunterbrechungen / Voltage interruptions	Sicherstellen einer stabilen Spannungsversorgung ohne Unterbrechungen / Ensure there is a stable power supply without interruptions

Anzeige-LED / Fehlerbild / LED indicator/fault pattern	Ursache / Cause	Maßnahme / Measures
grüne LED leuchtet nicht / Green LED does not light up	Sensor ist defekt / Sensor is faulty	Wenn Spannungsversorgung in Ordnung ist, dann Sensor austauschen / If the power supply is OK, re- place the sensor
gelbe LED blinkt, wenn Health vorhanden dann entsprechen- des Ausgangssignal beachten, wenn Alarm vorhanden dann entsprechendes Ausgangssig- nal beachten / Yellow LED flashes; if Health is present then take note of the corresponding output signal; if Alarm is present then take note of the corresponding output signal	Sensor ist noch betriebsbe- reit, aber die Betriebsbedin- gungen sind nicht optimal / zusätzlich bei Health-Ausgang: Spannungsversorgung ist un- terbrochen / Sensor is still ready for opera- tion, but the operating condi- tions are not ideal/ additionally with health output: power sup- ply interrupted	Betriebsbedingungen prüfen: Lichtstrahl (Lichtfleck) voll- ständig auf das Objekt aus- richten / Reinigung der opti- schen Flächen / Empfindlich- keit (Potentiometer) neu ein- stellen / Schaltabstand über- prüfen und ggf. anpassen, sie- he Grafik F. / bei Health-Aus- gang: Spannungsversorgung prüfen, den gesamten elektri- schen Anschluss prüfen (Lei- tungen und Steckverbindun- gen) / Check the operating condi- tions: Fully align the beam of light (light spot) with the ob- ject. / Clean the optical surfa- ces. / Readjust the sensitivity (potentiometer) / Check sen- sing range and adjust if ne- cessary; see graphic F. / With health output: Check the power supply, check all electri- cal connections (cables and plug connections).
gelbe LED leuchtet, kein Objekt im Strahlengang / Yellow LED lights up, no object in the path of the beam	Abstand zwischen Sensor und Hintergrund ist zu gering / / Distance between the sen- sor and the background is too short	Schaltabstand verringern, sie- he Grafik F / Reduce the sensing range, see graphic F
Objekt ist im Strahlengang, gel- be LED leuchtet nicht / Object is in the path of the be- am, yellow LED does not light up	Abstand zwischen Sensor und Objekt ist zu groß oder Schalt- abstand ist zu gering einge- stellt / Distance between the sensor and the object is too long or sensing range is set too short	Schaltabstand vergrößern, siehe Grafik F / Increase the sensing range, see graphic F

17 Demontage und Entsorgung

Die Entsorgung des Sensors hat gemäß den länderspezifisch anwendbaren Vorschriften zu erfolgen. Für die enthaltenen Wertstoffe (insbesondere Edelmetalle) ist im Rahmen der Entsorgung eine Verwertung anzustreben.

18 Wartung

SICK-Sensoren sind wartungsfrei.

Wir empfehlen, in regelmäßigen Abständen

- die optischen Grenzflächen zu reinigen
- Verschraubungen und Steckverbindungen zu überprüfen

Veränderungen an Geräten dürfen nicht vorgenommen werden.

Irrtümer und Änderungen vorbehalten. Angegebene Produkteigenschaften und technische Daten stellen keine Garantieerklärung dar.

Détecteur à réflexion directe

Notice d'instruction

19 Consignes de sécurité

- Lire la notice d'instruction avant la mise en service.
- Confier le raccordement, le montage et le réglage uniquement à un personnel spécialisé.
- Il ne s'agit pas d'un composant de sécurité au sens de la directive machines CE.
- Protéger l'appareil contre l'humidité et les impuretés lors de la mise en service.
- Cette notice d'instruction contient des informations nécessaires pendant toute la durée de vie du capteur.

20 Utilisation conforme

HTB18 est un détecteur à réflexion directe optoélectronique (appelé capteur dans ce document) qui permet la détection optique sans contact d'objets, d'animaux et de personnes. Toute autre utilisation ou modification du produit annule la garantie de SICK AG.

Détecteur à réflexion directe avec élimination d'arrière-plan.

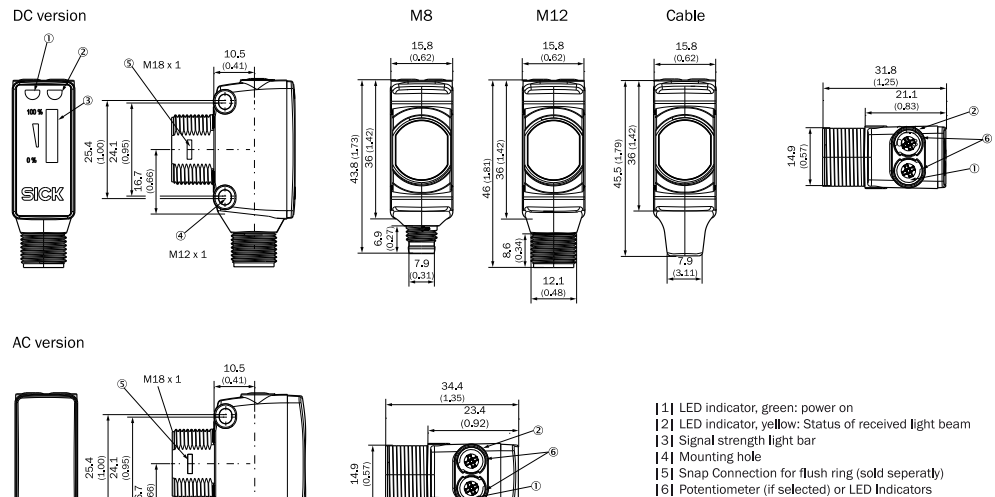


Image: A

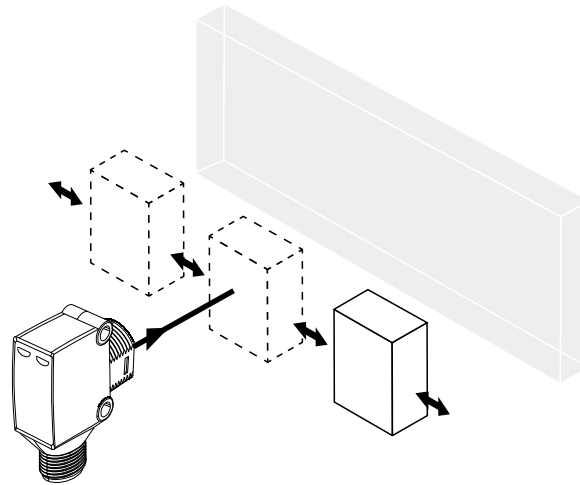


Image: A-2

21 Mise en service

- Vérifier les conditions d'utilisation : comparer la portée et la distance à l'objet ou à l'arrière-plan et les caractéristiques de réflectivité avec le diagramme correspondant [cf. H] (x = portée, y = zone de transition entre la portée réglée et le masquage de l'arrière-plan en % de la portée (réflectivité de l'objet / réflectivité de l'arrière-plan)). Réflectivité : 6 % = noir ①, 18 % = gris ②, 90 % = blanc ③ (par rapport au blanc standard selon DIN 5033).

La distance minimale ($=y$) pour l'élimination d'arrière-plan peut être calculée à partir du diagramme [E] comme suit :

Exemple : $x = 100$ mm, $y = 10 \Rightarrow 10\%$ de 100 mm = 10 mm. C'est à dire que l'arrière-plan est masqué à partir d'une distance du capteur > 110 .

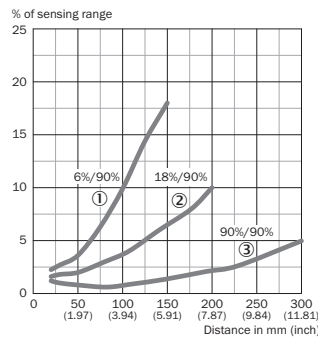


Image: H

- Monter le capteur sur une équerre de fixation adaptée (voir la gamme d'accessoires SICK).
Respecter le couple de serrage maximum autorisé du capteur de 0.56 Nm
Tenir compte de la direction préférentielle de l'objet par rapport au capteur [voir A].
- Le raccordement des capteurs doit s'effectuer hors tension ($U_v = 0$ V). Selon le mode de raccordement, respecter les informations contenues dans les schémas [B] :
 - Raccordement du connecteur : affectation des broches
 - Câble : couleur des fils

Les données techniques et les schémas de raccordement (figure B) débutant à la page 60.

Après avoir terminé tous les raccordements électriques, enclencher l'alimentation électrique ($U_v > 0\text{ V}$). Au niveau du capteur, la DEL verte se trouvant sur le dessus du capteur s'allume.

Explications relatives au schéma de raccordement (schéma B) :

Sorties de commutation Q ou /Q (selon le schéma B) :

Sortie de commutation Q (selon le schéma B) :

HTB18-P (PNP : charge -> M)

HTB18-N (NPN : charge -> L+)

L = commutation claire

D = commutation sombre

Alarme / Health = sortie diagnostic (voir fonctions supplémentaires)

- Aligner le capteur sur l'objet. Le positionner de sorte que le faisceau lumineux émis rouge touche l'objet en plein milieu. S'assurer que l'ouverture optique (vitre frontale) du capteur est parfaitement dégagée [voir schéma E/F]. Nous recommandons de procéder au réglage avec un objet peu réfléchissant.

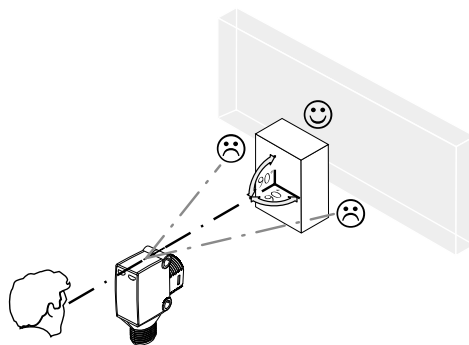


Image: E

- Capteur sans possibilité de réglage : le capteur est réglé en usine et prêt à l'emploi. Pour contrôler le fonctionnement, utiliser les schémas C et G. Si la sortie de commutation ne se comporte pas comme indiqué sur le schéma C, vérifier les conditions d'utilisation. Voir la section consacrée au diagnostic.

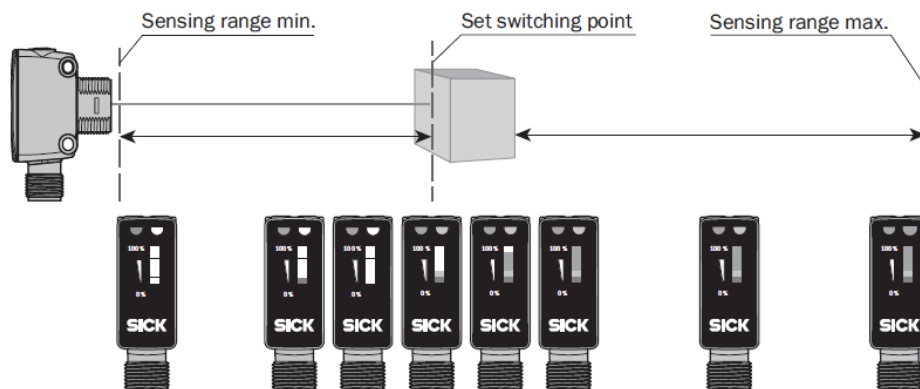


Image: F

Capteur avec potentiomètre :

La portée se règle avec le potentiomètre (réf. : 270°). Rotation vers la droite : augmentation de la portée, rotation vers la gauche : réduction de la portée. Nous recommandons de régler la portée sur l'objet, p. ex. voir schéma F. Après le réglage de la portée, retirer l'objet de la trajectoire du faisceau, ce qui élimine l'arrière-plan et fait basculer la sortie de commutation (voir le schéma C).

Le réglage optimal peut être réalisé et contrôlé à l'aide de l'affichage de l'intensité de signal situé sur la face arrière du capteur. Les LED de l'affichage de l'intensité de signal s'allument en fonction de la position de l'objet et du point de commutation réglé. Si aucune LED n'est allumée ou que seules les LED rouge le sont, cela signifie que l'objet se trouve après le point de commutation réglé et qu'il ne peut pas être détecté. La première LED jaune s'allume lorsque l'objet se trouve au point de commutation réglé. Les LED vertes s'allument lorsque l'objet se trouve entre le capteur et le point de commutation réglé. Plus l'objet est proche du point de commutation, plus il y a de LED vertes qui s'allument (voir schéma F).

Le capteur est réglé et prêt à l'emploi. Pour contrôler le fonctionnement, utiliser les schémas C et G. Si la sortie de commutation ne se comporte pas comme indiqué sur le schéma C, vérifier les conditions d'utilisation. Voir la section consacrée au diagnostic.

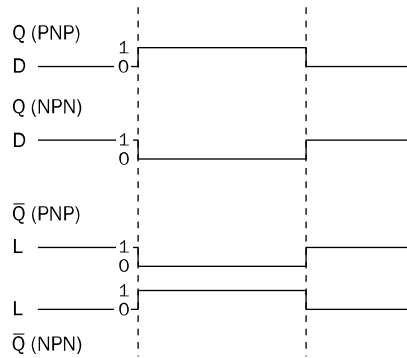
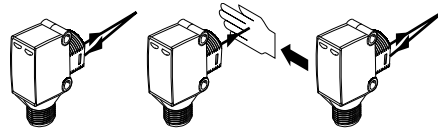


Image: C

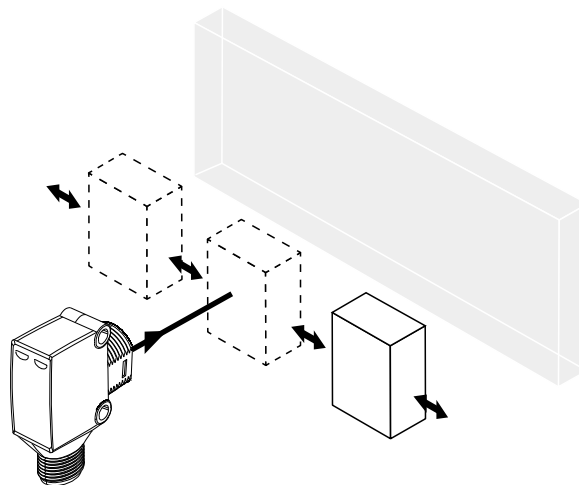


Image: G

23 Fonctions supplémentaires

Sortie alarme : le capteur (HTB18) est équipé d'une sortie de signalisation avant panne (Q2 sur le schéma de raccordement [B] quand l'option Alarme est activée), qui indique si l'intensité de signal de la lumière reçue est faible. Causes possibles : encrassement du capteur, capteur dérégulé. État du capteur correct : LOW ($U_V < V$), en cas d'encrassement trop important HIGH ($>+U_V - V$). Dans ce cas, la LED d'état clignote.

Sortie Health : le capteur (HTB18) est équipé d'une sortie de signalisation avant panne (Q2 sur le schéma de raccordement [B] quand l'option Health est activée), qui indique si l'intensité de signal de la lumière reçue est suffisante. Causes possibles lorsque l'intensité de signal n'est pas suffisante : encrassement des capteurs, les capteurs sont dérégulés, le câble est endommagé. État du capteur correct : HIGH ($>+U_V - V$), en cas d'encrassement trop important ou de coupure de câble LOW ($U_V < V$). Dans ce cas, la LED d'état clignote.

Types de temporisation : HTB18avec, en option, réglage possible du retard à l'enclenchement ou au déclenchement : t0 = pas de temporisation, t1 = temporisation si l'objet est détecté, t2 = temporisation si aucun objet n'est détecté. La temporisation peut être sélectionnée au moyen du potentiomètre, conformément à A.

commutation sombre	commutation claire	
2	1	t = 1
1	2	t = 2

Les temporisations peuvent être réglées de 0 à 2 secondes.

Commutateur clair/sombre : le capteur est en mode commutation sombre quand le bouton rotatif clair/sombre est positionné sur « D ». Le capteur est en mode commutation sombre quand le bouton rotatif clair/sombre est positionné sur « D ». La LED de l'alimentation électrique clignote une fois lors du changement de mode.

24 Diagnostic

Le tableau I présente les mesures à appliquer si le capteur ne fonctionne plus.

25 Tableau Diagnostic

LED d'état / image du défaut / LED indicator/fault pattern	Cause / Cause	/ Measures
La LED verte ne s'allume pas / Green LED does not light up	Pas de tension ou tension inférieure aux valeurs limites / No voltage or voltage below the limit values	Contrôler l'alimentation électrique, contrôler tous les branchements électriques (câbles et connexions) / Check the power supply, check all electrical connections (cables and plug connections)
La LED verte ne s'allume pas / Green LED does not light up	Coupures d'alimentation électrique / Voltage interruptions	S'assurer que l'alimentation électrique est stable et ininterrompue / Ensure there is a stable power supply without interruptions

LED d'état / image du défaut / LED indicator/fault pattern	Cause / Cause	/ Measures
La LED verte ne s'allume pas / Green LED does not light up	Le capteur est défectueux / Sensor is faulty	Si l'alimentation électrique est en bon état, remplacer le capteur / If the power supply is OK, replace the sensor
La LED jaune clignote, si Health est présent, alors tenir compte du signal de sortie correspondant, si Alarme est présent, alors tenir compte du signal de sortie correspondant / Yellow LED flashes; if Health is present then take note of the corresponding output signal; if Alarm is present then take note of the corresponding output signal	Le capteur est encore opérationnel, mais les conditions d'utilisation ne sont pas idéales / de plus, pour la sortie Health, l'alimentation électrique est coupée / Sensor is still ready for operation, but the operating conditions are not ideal/ additionally with health output: power supply interrupted	Vérifier les conditions d'utilisation : Diriger le faisceau lumineux (spot lumineux) entièrement sur l'objet / Nettoyage des surfaces optiques / Régler à nouveau la sensibilité (potentiomètre) / Contrôler la portée et éventuellement l'adapter, voir le schéma F et . / pour la sortie Health : contrôler l'alimentation électrique, contrôler tous les branchements électriques (câbles et connexions) / Check the operating conditions: Fully align the beam of light (light spot) with the object. / Clean the optical surfaces. / Readjust the sensitivity (potentiometer) / Check sensing range and adjust if necessary; see graphic F. / With health output: Check the power supply, check all electrical connections (cables and plug connections).
La LED jaune s'allume, pas d'objet dans la trajectoire du faisceau / Yellow LED lights up, no object in the path of the beam	La distance entre le capteur et l'arrière-plan est trop faible / Distance between the sensor and the background is too short	Réduire la portée, voir le schéma F / Reduce the sensing range, see graphic F
L'objet est dans la trajectoire du faisceau, la LED jaune ne s'allume pas / Object is in the path of the beam, yellow LED does not light up	La distance entre le capteur et l'objet est trop grande ou la portée est trop faible / Distance between the sensor and the object is too long or sensing range is set too short	Augmenter la portée, voir le schéma F / Increase the sensing range, see graphic F

26 Démontage et mise au rebut

La mise au rebut du capteur doit respecter la réglementation nationale en vigueur. Dans le cadre de la mise au rebut, veiller à recycler les matériaux (notamment les métaux précieux).

27 Maintenance

Les capteurs SICK ne nécessitent aucune maintenance. Nous vous recommandons de procéder régulièrement

- au nettoyage des surfaces optiques
- au contrôle des vissages et des connexions enfichables

Ne procéder à aucune modification sur les appareils.

Sujet à modification sans préavis. Les caractéristiques du produit et techniques fournies ne sont pas une déclaration de garantie.

Interruptor fotoelétrico de reflexão

Manual de instruções

28 Notas de segurança

- Ler as instruções de operação antes da colocação em funcionamento.
- A conexão, a montagem e o ajuste devem ser executados somente por pessoal técnico qualificado.
- Os componentes de segurança não se encontram em conformidade com a Diretiva Europeia de Máquinas.
- Durante o funcionamento, manter o aparelho protegido contra impurezas e umidade.
- Este manual de instruções contém informações necessárias para toda a vida útil do sensor.

29 Especificações de uso

O HTB18 é um sensor fotoelétrico de proximidade utilizado para a detecção óptica, sem contato, de objetos, animais e pessoas. Qualquer utilização diferente ou alterações do produto provocam a perda da garantia da SICK AG.

Sensor de luz de reflexão com supressão de fundo.

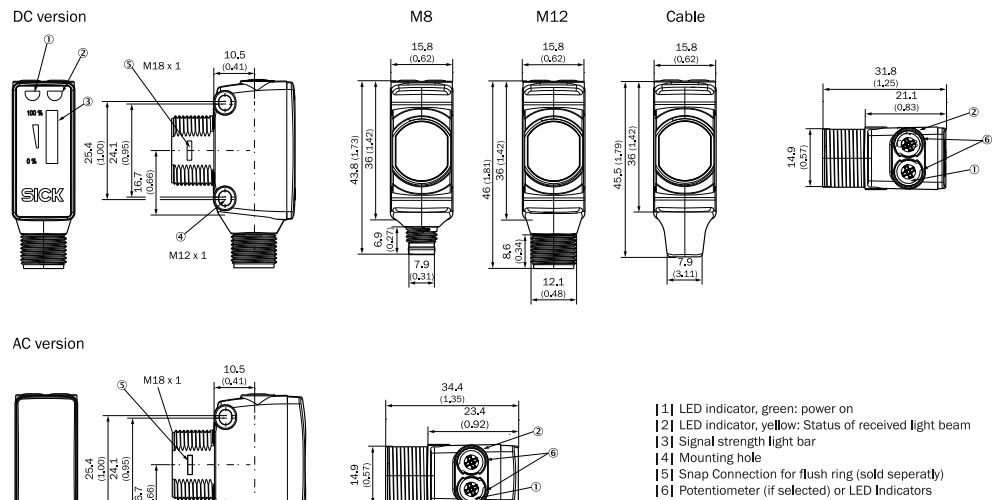


Image: A

30 Colocação em operação

- 1 Verificar as condições de uso: equiparar a distância de comutação e distância até o objeto ou plano de fundo, bem como a refletividade do objeto, com o respectivo diagrama [cp. H] (x = distância de comutação, y = área de transição entre a distância de comutação ajustada e a supressão do fundo em % da distância de comutação (luminância do objeto / luminância do fundo)). Luminância: 6% = preto ①, 18% = cinza ②, 90% = branco ③ (com base no padrão branco da norma DIN 5033).

A distância mínima (= y) para a supressão de fundo pode ser determinada com base no diagrama [cp. H] como a seguir:

exemplo: $x = 100$ mm, $y = 10 \Rightarrow 10\%$ de 100 mm = 10 mm. Isto significa, que o sensor suprime o plano de fundo a partir de uma distância > 110 mm.

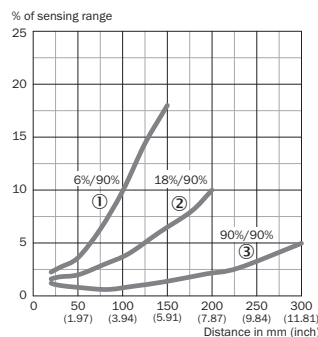


Image: H

- 2 Montar o sensor numa cantoneira de fixação adequada (ver linha de acessórios da SICK).
Observar o torque de aperto máximo permitido de 0.56 Nm para o sensor.
Observar a direção preferencial do objeto em relação ao sensor [cp. A].
- 3 A conexão dos sensores deve ser realizada em estado desenergizado ($U_V = 0$ V).
Conforme o tipo de conexão, devem ser observadas as informações contidas nos gráficos [cp. B]:
 - Conector: Pin-out
 - Cabo: Cor dos fios

Dados técnicos e diagramas de conexão (figura B) a partir da página 60.

Instalar ou ligar a alimentação de tensão ($U_V > 0\text{ V}$) somente após a conclusão de todas as conexões elétricas. No sensor, o LED indicador verde está constantemente aceso no seu lado superior.

Explicações relativas ao esquema de conexões (Gráfico B):

Saídas de comutação Q ou /Q (conforme o gráfico B):

Saída de comutação Q (conforme o gráfico B):

HTB18-P (PNP: carga -> M)

HTB18-N (NPN: carga -> L+)

L = comutação por luz

D = comutação por sombra

Alarme / Health = saída de diagnóstico (ver Funções adicionais)

- 4 Alinhar o sensor ao objeto. Posicionar, de forma que o feixe da luz de emissão vermelha incida sobre o centro do objeto. Certificar-se de que a abertura óptica (vidro frontal) do sensor esteja completamente livre [cp. gráfico E/F]. Recomendamos efetuar o ajuste com um objeto de baixa luminosidade.

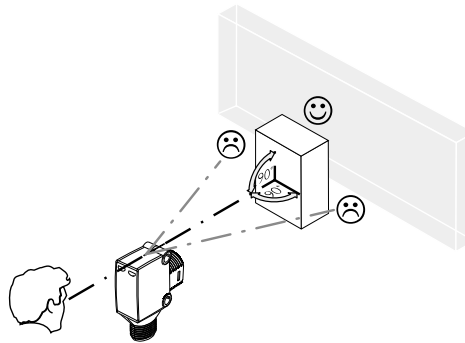


Image: E

- 5 Sensor sem possibilidade de ajuste: Sensor está ajustado de fábrica e operacional.

Utilizar os gráficos C e G para verificar o funcionamento. Se a saída de comutação não se comportar de acordo com o gráfico C, verificar as condições de uso. Ver seção Diagnóstico de erros.

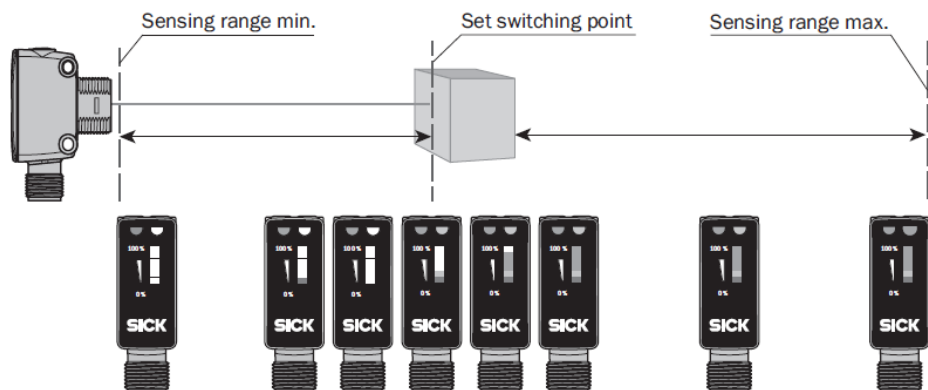


Image: F

Sensor com potenciômetro:

A distância de comutação é ajustada com o potenciômetro (tipo: 270°). Giro para direita: aumento da distância de comutação; giro para esquerda: redução da distância de comutação. Recomendamos posicionar a distância de comutação no objeto, por ex., como no gráfico F. Após o ajuste da distância de comutação, o objeto é removido do caminho óptico, o fundo é suprimido e a saída de comutação se altera (ver gráfico C).

O ajuste ideal pode ser obtido e verificado com base na indicação da intensidade do sinal no lado posterior do sensor. Os LEDs indicadores da intensidade do sinal acendem em função da posição do objeto e do ponto de comutação ajustado. Se nenhum LED acender ou somente os LEDs vermelhos, o objeto foi posicionado atrás do ponto de comutação ajustado e não pode ser detectado. O primeiro LED amarelo acende, quando o objeto estiver no ponto de comutação ajustado. Os LEDs verdes acendem, quando o objeto estiver entre o sensor e o ponto de comutação ajustado. Quanto mais próximo o objeto estiver do ponto de comutação, maior o número de LEDs verdes acesos (cp. gráfico F).

O sensor está ajustado e operacional. Utilizar os gráficos C e G para verificar o funcionamento. Se a saída de comutação não se comportar de acordo com o gráfico C, verificar as condições de uso. Ver seção Diagnóstico de erros.

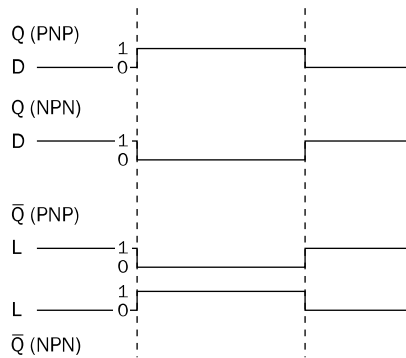
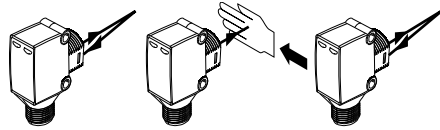


Image: C

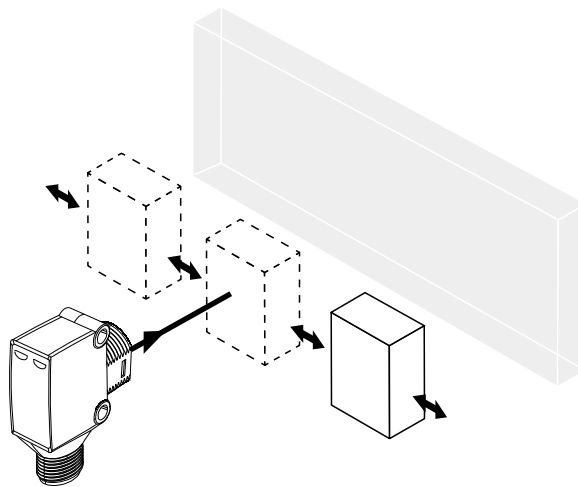


Image: G

32 Funções adicionais

Saída de alarme: o sensor (HTB18) dispõe de uma saída de aviso de pré-falha (“Q2” no esquema de conexões [B], com a opção de alarme selecionada), que avisa quando a intensidade do sinal da luz recebida estiver muito baixa. Causas possíveis: ensujamento do sensor, sensor desajustado. No estado OK: LOW ($U_V < V$), em caso de forte sujeira HIGH ($>+U_V - V$). O indicador LED está intermitente, neste caso.

Saída Health: o sensor (HTB18) dispõe de uma saída de aviso do estado de saúde (“Q2” no esquema de conexões [B], com a opção Health selecionada), que avisa quando a intensidade do sinal da luz recebida for suficiente. Causas possíveis para a intensidade insuficiente do sinal: Contaminação dos sensores, sensores estão desajustados ou cabo está danificado. No estado OK: HIGH ($>+U_V - V$), em caso de forte sujeira ou interrupção do cabo LOW ($U_V < V$). O indicador LED está intermitente, neste caso.

Tipos de tempo: HTB18 com a possibilidade de ajuste opcional do atraso de ligação ou desligamento: t0 = sem atraso, t1 = Atraso, quando objeto for detectado, t2 = Atraso, quando nenhum objeto for detectado. A seleção do nível de tempo pode ser efetuada com o potenciômetro, conforme A.

Comutação por sombra	Comutação por luz	
2	1	t = 1
1	2	t = 2

Os níveis de tempo podem ser ajustados de 0 a 2 segundos.

Comutador por sombra/luz: o sensor está no modo de comutação por luz, se o botão giratório opcional de sombra/luz estiver girado para a posição “L”. O sensor está no modo de comutação por sombra, se o botão giratório opcional de sombra/luz estiver girado para a posição “D”. O LED verde da alimentação de tensão pisca uma vez quando o modo muda.

33 Diagnóstico de erros

A tabela I mostra as medidas a serem executadas, quando o sensor não estiver funcionando.

34 Tabela Diagnóstico de erros

Indicador LED / padrão de erro / LED indicator/fault pattern	Causa / Cause	Medida / Measures
LED verde apagado / Green LED does not light up	Sem tensão ou tensão abaixo dos valores-limite / No voltage or voltage below the limit values	Verificar a alimentação de tensão, verificar toda a conexão elétrica (cabos e conectores) / Check the power supply, check all electrical connections (cables and plug connections)
LED verde apagado / Green LED does not light up	Interrupções de tensão / Voltage interruptions	Assegurar uma alimentação de tensão estável sem interrupções / Ensure there is a stable power supply without interruptions

Indicador LED / padrão de erro / LED indicator/fault pattern	Causa / Cause	Medida / Measures
LED verde apagado / Green LED does not light up	Sensor está com defeito / Sensor is faulty	Se a alimentação de tensão estiver em ordem, substituir o sensor / If the power supply is OK, replace the sensor
LED amarelo intermitente; se Health existente, observar sinal de saída correspondente; se Alarme existente, observar sinal de saída correspondente / Yellow LED flashes; if Health is present then take note of the corresponding output signal; if Alarm is present then take note of the corresponding output signal	Sensor ainda está operacional, mas as condições de operação não são ideais / adicionalmente em caso de saída Health: alimentação de tensão foi interrompida / Sensor is still ready for operation, but the operating conditions are not ideal/ additionally with health output: power supply interrupted	Verificar as condições de operação: Alinhar o feixe de luz (ponto de luz) completamente ao objeto / Limpeza das superfícies ópticas / reajustar a sensibilidade (potenciômetro) / Verificar e, se necessário, adaptar a distância de comutação, ver gráfico F. / Em caso de saída Health: verificar a alimentação de tensão, verificar toda a conexão elétrica (cabos e conectores) / Check the operating conditions: Fully align the beam of light (light spot) with the object. / Clean the optical surfaces. / Readjust the sensitivity (potentiometer) / Check sensing range and adjust if necessary; see graphic F. / With health output: Check the power supply, check all electrical connections (cables and plug connections).
LED amarelo aceso, nenhum objeto no caminho óptico / Yellow LED lights up, no object in the path of the beam	Distância entre sensor e fundo é pequena demais / Distance between the sensor and the background is too short	Reduzir a distância de comutação, ver gráfico F / Reduce the sensing range, see graphic F
Objeto está no caminho óptico, LED amarelo apagado / Object is in the path of the beam, yellow LED does not light up	Distância entre sensor e objeto é grande demais ou distância de comutação foi ajustada para um valor baixo demais / Distance between the sensor and the object is too long or sensing range is set too short	Aumentar a distância de comutação, ver gráfico F / Increase the sensing range, see graphic F

35 Desmontagem e descarte

O descarte do sensor deve ser efetuado de acordo com as normas aplicáveis específicas de cada país. No âmbito do descarte, deve-se procurar o aproveitamento dos materiais recicláveis contidos (principalmente dos metais nobres).

36 Manutenção

Os sensores SICK não requerem manutenção.

Recomendamos que se efetue em intervalos regulares

- uma limpeza das superfícies ópticas
- uma verificação das conexões roscadas e dos conectores

Não são permitidas modificações no aparelho.

Sujeito a alterações sem aviso prévio. As propriedades do produto e os dados técnicos especificados não constituem nenhum certificado de garantia.

Sensore di luce a riflessione

Istruzioni per l'uso

37 Avvertenze sulla sicurezza

- Prima della messa in funzionamento leggere le istruzioni per l'uso.
- Allacciamento, montaggio e regolazione solo a cura di personale tecnico specializzato.
- Nessun componente di sicurezza ai sensi della direttiva macchine UE.
- Alla messa in funzionamento proteggere l'apparecchio dall'umidità e dalla sporcizia.
- Queste istruzioni per l'uso contengono le informazioni che sono necessarie durante il ciclo di vita del sensore fotoelettrico. deTec4 core

38 Uso conforme alle prescrizioni

La HTB18 è una fotocellula a riflessione optoelettronica (di seguito nominato sensore) utilizzata per il rilevamento ottico senza contatto di oggetti, animali e persone. Se viene utilizzata diversamente e in caso di modifiche sul prodotto, decade qualsiasi diritto alla garanzia nei confronti di SICK.

Relè fotoelettrico a riflessione con soppressione dello sfondo.

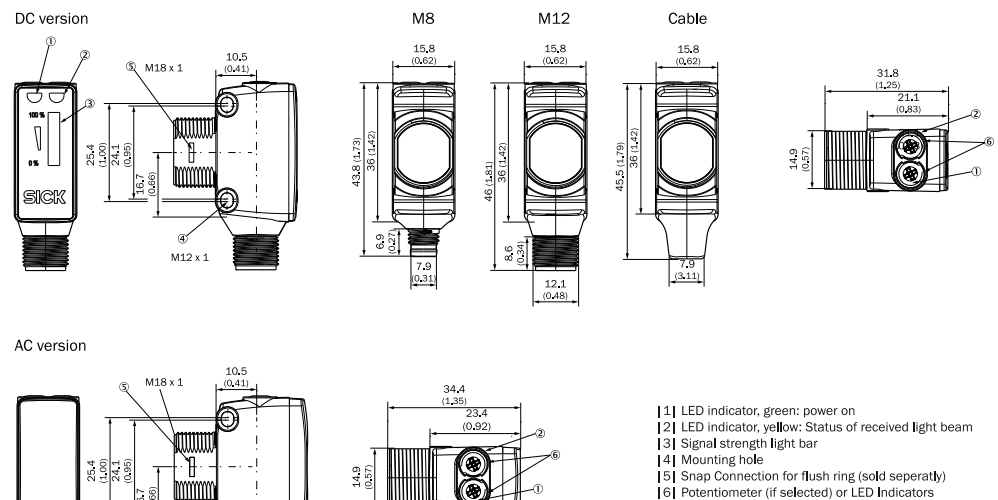


Image: A

39 Messa in funzione

- 1 Controllare le condizioni d'impiego: verificare le condizioni d'impiego: predisporre la distanza di commutazione e la distanza dall'oggetto o dallo sfondo nonché il fattore di riflessione dell'oggetto in base al relativo diagramma [cfr. H] (x = distanza di commutazione, y = area di transizione tra distanza di commutazione impostata e soppressione dello sfondo in % della distanza di commutazione (remissione oggetto / remissione sfondo)). Remissione: 6% = nero ①, 18% = grigio ②, 90% = bianco ③ (riferito al bianco standard secondo DIN 5033).

La distanza minima (= y) per la soppressione dello sfondo può essere rilevata dal diagramma [cfr. H] come segue:

Esempio: $x = 100$ mm, $y = 10 \Rightarrow 10$ % di 100 mm = 10 mm. Questo significa che lo sfondo viene soppresso a partire da una distanza > 110 mm dal sensore.

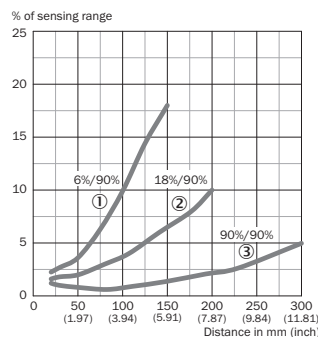


Image: H

- 2 Montare il sensore su un punto di fissaggio adatto (vedi il programma per accessori SICK).
Rispettare il momento torcente massimo consentito del sensore di 0.56 Nm.
Rispettare la direzione preferenziale dell'oggetto in relazione al sensore [cfr. A].
- 3 Il collegamento dei sensori deve avvenire in assenza di tensione ($U_V = 0$ V). In base al tipo di collegamento si devono rispettare le informazioni nei grafici [cfr. B]:
 - Collegamento a spina: assegnazione pin
 - Conduttore: colore filo

Dati tecnici e schemi di collegamento (figura B) a partire da pagina 60.

Solamente in seguito alla conclusione di tutti i collegamenti elettrici, ripristinare o accendere l'alimentazione di tensione ($U_V > 0\text{ V}$). Sul sensore si accende l'indicatore LED verde sul lato superiore del sensore.

Spiegazioni dello schema di collegamento (grafico B):

Uscite di commutazione Q ovvero /Q (conformemente al grafico B):

Uscita di commutazione Q (conformemente al grafico B):

HTB18-P (PNP: carico -> M)

HTB18-N (NPN: carico -> L+)

L = funzionamento light on

D = funzionamento dark on

Alarm / Health = uscita diagnostica (vedi funzioni supplementari)

- 4 Orientare il sensore sul rispettivo oggetto. Scegliere la posizione in modo tale che il raggio di luce rosso emesso colpisca il centro dell'oggetto. Fare attenzione che l'apertura ottica del sensore (finestrella frontale) sia completamente libera [cfr. grafico E/F]. Si consiglia di effettuare l'impostazione con un oggetto a bassa riflessione.

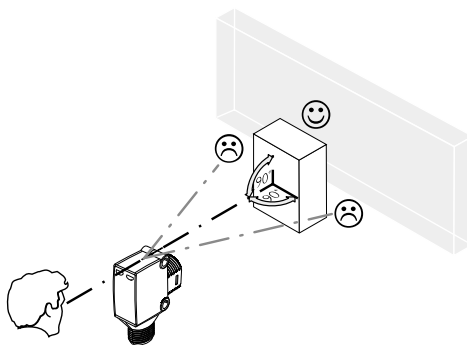


Image: E

- 5 Sensore senza possibilità di impostazione: il sensore è impostato in fabbrica e pronto per il funzionamento. Per verificare il funzionamento, osservare i grafici C e G. Se l'uscita di commutazione non si comporta conformemente al grafico C, verificare le condizioni d'impiego. Vedi paragrafo Diagnostica delle anomalie.

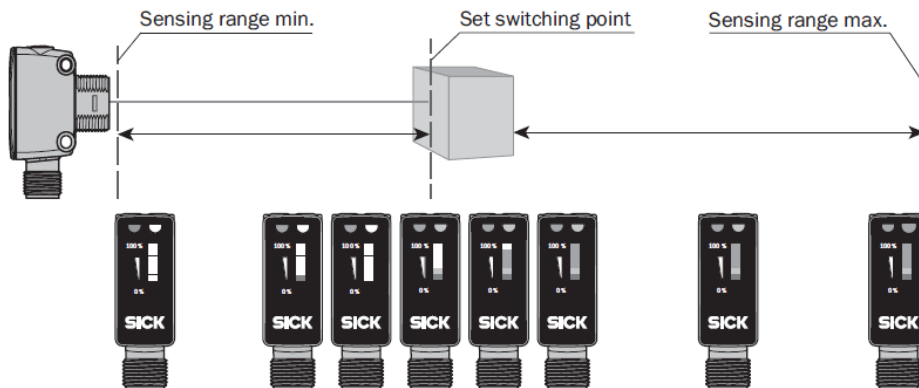


Image: F

Sensore con potenziometro:

Con il potenziometro (tipo: 270°) viene regolata la distanza di commutazione. Rotazione verso destra: innalzamento della distanza di commutazione, rotazione verso sinistra: riduzione della distanza di commutazione. Si consiglia di fissare la distanza di commutazione nell'oggetto, ad es. vedi grafico F. Dopo l'impostazione della distanza di commutazione, allontanare l'oggetto dalla traiettoria del raggio, lo sfondo viene quindi soppresso e l'uscita di commutazione cambia (vedi grafico C). L'impostazione ottimale può essere ottenuta e verificata con l'ausilio dell'indicatore dell'intensità di segnale sul retro del sensore. I LED sull'indicatore dell'intensità di segnale si illuminano a seconda della posizione dell'oggetto e del punto di commutazione impostato. Se non si illumina nessun LED o si illuminano solo quelli rossi, l'oggetto è posizionato dietro il punto di commutazione impostato e non può essere rilevato. Il primo LED giallo si illumina quando l'oggetto si trova nel punto di commutazione impostato. I LED verdi si illuminano quando l'oggetto si trova tra il sensore e il punto di commutazione impostato. Quanto più l'oggetto è vicino al punto di commutazione, tanti più LED verdi si illuminano (vedi grafico F).

Il sensore è impostato e pronto per il funzionamento. Per verificare il funzionamento, osservare i grafici C e G. Se l'uscita di commutazione non si comporta conformemente al grafico C, verificare le condizioni d'impiego. Vedi paragrafo Diagnostica delle anomalie.

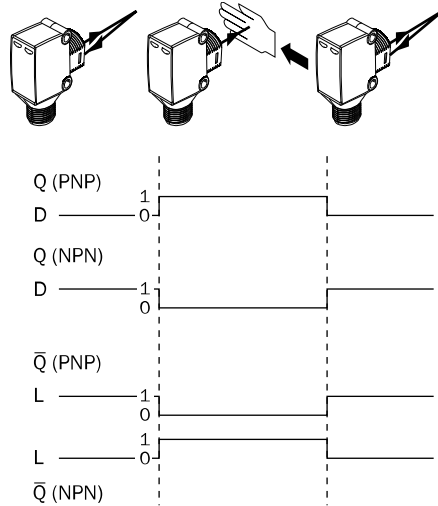


Image: C

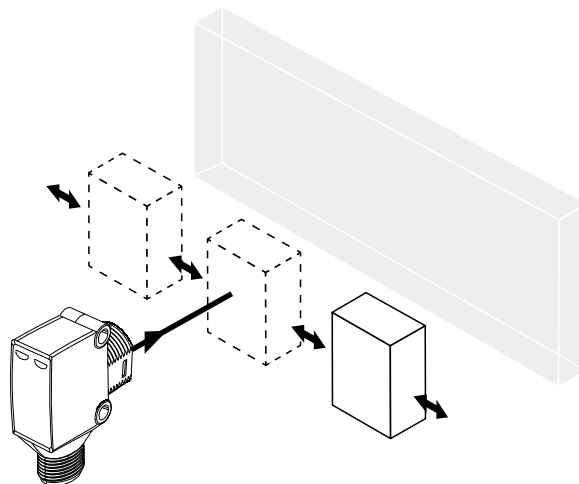


Image: G

41 Funzioni supplementari

Uscita allarme: il sensore (HTB18) dispone di un'uscita di comunicazione di prevista avaria ("Q2" nello schema di collegamento [B] con opzione allarme selezionata) che indica quando l'intensità di segnale della luce ricevuta è ormai bassa. Possibili cause: sensore sporco, sensore disallineato. In buono stato: LOW ($U_V < V$), in caso di molto sporco HIGH ($>+U_V - V$). In questo caso l'indicatore LED lampeggia.

Uscita Health: il sensore (HTB18) dispone di un'uscita di comunicazione dello stato di salute ("Q2" nello schema di collegamento [B] con opzione Health selezionata), che indica quando l'intensità di segnale della luce ricevuta è sufficiente. Possibili cause, quando l'intensità di segnale non è sufficiente: sensori sporchi, sensori disallineati o linea danneggiata. In buono stato: HIGH ($>+U_V - V$), in caso di molto sporco o di interruzione della linea LOW ($U_V < V$). In questo caso l'indicatore LED lampeggia.

Tipologia dei tempi: HTB18 con la possibilità di impostazione del ritardo di accensione o spegnimento: t0 = nessun ritardo, t1 = ritardo se l'oggetto è stato rilevato, t2 = ritardo se nessun oggetto è stato rilevato. La selezione del livello temporale può venir effettuata con il potenziometro, secondo A.

funzionamento dark on	funzionamento light on	
2	1	t = 1
1	2	t = 2

I gradi di tempo possono essere impostati da 0 a 2 secondi.

Funzionamento light on/dark on: il sensore è in modalità funzionamento light on, quando il tasto girevole opzionale light on/dark on è collocato sulla posizione "L". Il sensore è in modalità funzionamento dark on, quando il tasto girevole opzionale light on/dark on è collocato sulla posizione "D". Il LED verde dell'alimentazione elettrica lampeggia una volta quando si cambia la modalità.

42 Diagnostica delle anomalie

La tabella I mostra quali provvedimenti si devono adottare quando il sensore non funziona più.

43 Tabella diagnostica delle anomalie

Indicatore LED / figura di errore / LED indicator/fault pattern	Causa / Cause	Provvedimento / Measures
Il LED verde non si accende / Green LED does not light up	nessuna tensione o tensione al di sotto del valore soglia / No voltage or voltage below the limit values	Verificare la tensione di alimentazione e/o il collegamento elettrico / Check the power supply, check all electrical connections (cables and plug connections)
Il LED verde non si accende / Green LED does not light up	Interruzioni di tensione / Voltage interruptions	Assicurarsi che ci sia un'alimentazione di tensione stabile / Ensure there is a stable power supply without interruptions

Indicatore LED / figura di errore / LED indicator/fault pattern	Causa / Cause	Provvedimento / Measures
Il LED verde non si accende / Green LED does not light up	Il sensore è guasto / Sensor is faulty	Se l'alimentazione di tensione è regolare, allora chiedere una sostituzione del sensore / If the power supply is OK, replace the sensor
Il LED giallo lampeggia, se è presente Health, osservare il relativo segnale in uscita, se è presente allarme, osservare il relativo segnale in uscita / Yellow LED flashes; if Health is present then take note of the corresponding output signal; if Alarm is present then take note of the corresponding output signal	Il sensore è ancora pronto per il funzionamento, ma le condizioni di esercizio non sono ottimali / inoltre per uscita Health: l'alimentazione elettrica è interrotta / Sensor is still ready for operation, but the operating conditions are not ideal/ additionally with health output: power supply interrupted	Controllare le condizioni di esercizio: Dirigere il raggio di luce (il punto luminoso) completamente sull'oggetto / Pulizia delle superfici ottiche / Sensibilità (potenziometro) / controllare la distanza di commutazione e, se necessario, adattarla, vedi grafico F. / per uscita Health: verificare la tensione di alimentazione e/o il collegamento elettrico (cavi e innesti a baionetta) / Check the operating conditions: Fully align the beam of light (light spot) with the object. / Clean the optical surfaces. / Readjust the sensitivity (potentiometer) / Check sensing range and adjust if necessary; see graphic F. / With health output: Check the power supply, check all electrical connections (cables and plug connections).
il LED giallo si accende, nessun oggetto nella traiettoria del raggio / Yellow LED lights up, no object in the path of the beam	La distanza tra sensore e sfondo è inferiore alle capacità di funzionamento / Distance between the sensor and the background is too short	Diminuire la distanza di commutazione, vedi grafico F / Reduce the sensing range, see graphic F
L'oggetto è nella traiettoria del raggio, il LED giallo non si accende / Object is in the path of the beam, yellow LED does not light up	La distanza tra sensore e oggetto è troppo grande o la distanza di commutazione ha un'impostazione troppo bassa / Distance between the sensor and the object is too long or sensing range is set too short	Aumentare la distanza di commutazione, vedi grafico F / Increase the sensing range, see graphic F

44 Smontaggio e smaltimento

Lo smaltimento del sensore deve avvenire conformemente alle direttive previste specificatamente dal paese. Per i materiali riciclabili in esso contenuti (in particolare metalli nobili) si auspica un riciclaggio nell'ambito dello smaltimento.

45 Manutenzione

I sensori SICK sono esenti da manutenzione.

A intervalli regolari si consiglia di

- pulire le superfici limite ottiche
- Verificare i collegamenti a vite e gli innesti a spina

Non è consentito effettuare modifiche agli apparecchi.

Contenuti soggetti a modifiche senza preavviso. Le proprietà del prodotto e le schede tecniche indicate non costituiscono una dichiarazione di garanzia.

Sensor fotoeléctrico de reflexión

Instrucciones de uso

46 Instrucciones de seguridad

- Lea las instrucciones de uso antes de efectuar la puesta en servicio.
- La conexión, el montaje y el ajuste deben ser efectuados exclusivamente por técnicos especialistas.
- No se trata de un componente de seguridad según la Directiva de máquinas de la UE.
- Proteja el equipo contra la humedad y la suciedad durante la puesta en servicio.
- Las presentes instrucciones de uso contienen información que puede serle necesaria durante todo el ciclo de vida del sensor.

47 Uso conforme a lo previsto

La HTB18 es una fotocélula optoelectrónica de reflexión directa (en lo sucesivo llamada sensor) empleada para la detección óptica y sin contacto de objetos, animales y personas. Cualquier uso diferente al previsto o modificación en el producto invalidará la garantía por parte de SICK AG.

Fotocélula de reflexión directa con supresión de fondo.

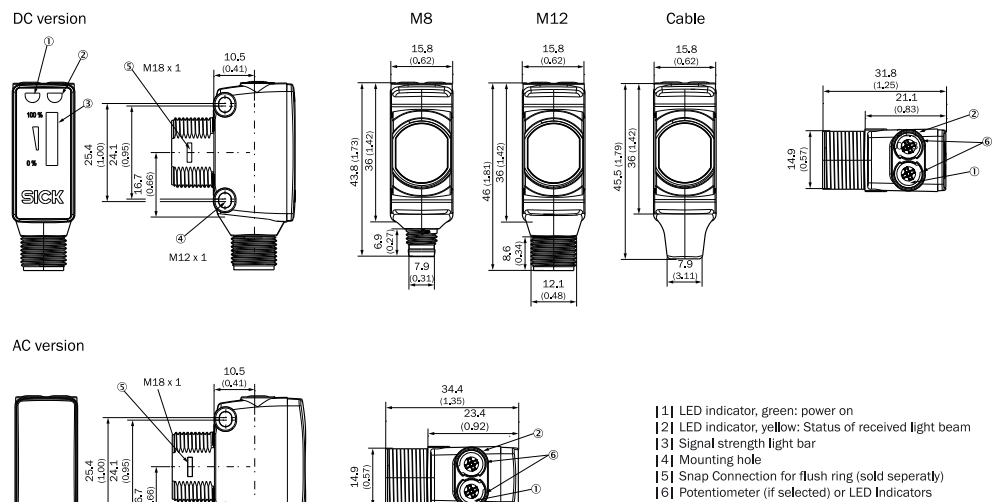


Image: A

48 Puesta en marcha

- 1 Comprobar las condiciones de aplicación: comparar la distancia de conmutación y la distancia respecto al objeto o al fondo, así como la capacidad de remisión del objeto, con el diagrama correspondiente [véase Figura H]. (x = distancia de conmutación, y = zona de transición entre la distancia de conmutación ajustada y la supresión del fondo en % de la distancia de conmutación [remisión del objeto / remisión del fondo]). Remisión: 6 % = negro ①, 18 % = gris ②, 90 % = blanco ③ (referido al blanco estándar según DIN 5033).

La distancia mínima (= y) para suprimir el fondo puede calcularse a partir del diagrama [véase fig. H] del modo siguiente:

Ejemplo: x = 100 mm, y = 10 => 10 % de 100 mm = 10 mm. Es decir, el fondo se suprimirá a partir de una distancia de > 110 mm del sensor.

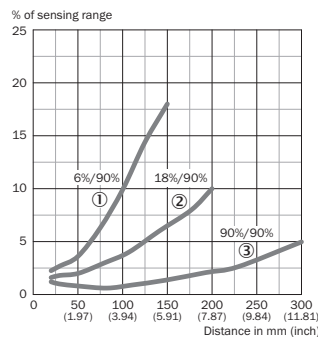


Image: H

- 2 Montar el sensor en una escuadra de fijación adecuada (véase el programa de accesorios SICK).
Respetar el par de apriete máximo admisible del sensor de 0.56 Nm.
Respetar la orientación preferente del objeto con respecto al sensor. [véase fig. A].
- 3 Los sensores deben conectarse sin tensión ($U_V = 0$ V). Debe tenerse en cuenta la información de las figuras [B] en función de cada tipo de conexión:
 - Conexión de enchufes: asignación de terminales
 - Cable: color del hilo

Datos técnicos y diagramas de conexión (figura B) a partir de la página 60.

No aplicar o conectar la fuente de alimentación ($U_V > 0\text{ V}$) hasta que no se hayan finalizado todas las conexiones eléctricas. En el sensor se ilumina el LED indicador verde ubicado en su parte superior.

Explicaciones relativas al esquema de conexión (figura B):

Salidas conmutadas Q o /Q (según figura B):

Salida conmutada Q (según figura B):

HTB18-P (PNP: carga -> M)

HTB18-N (NPN: carga -> L+)

L = conmutación en claro

D = conmutación en oscuro

Alarma / Health = salida de diagnóstico (véase Funciones adicionales)

- 4 Oriente el sensor hacia el objeto. Seleccione una posición que permita que el haz de luz roja del emisor incida en el centro del objeto. Hay que procurar que la apertura óptica (pantalla frontal) del sensor esté completamente libre [véase figura E/F]. Recomendamos realizar los ajustes con un objeto de remisión baja.

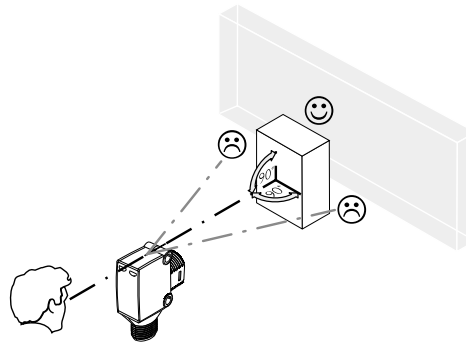


Image: E

- 5 Sensor sin posibilidad de ajuste: el sensor está ajustado de fábrica y listo para su uso. Para verificar el funcionamiento, véanse las figuras C y G. Si la salida conmutada no se comporta según la figura C, comprobar las condiciones de aplicación. Véase la sección "Diagnóstico de fallos".

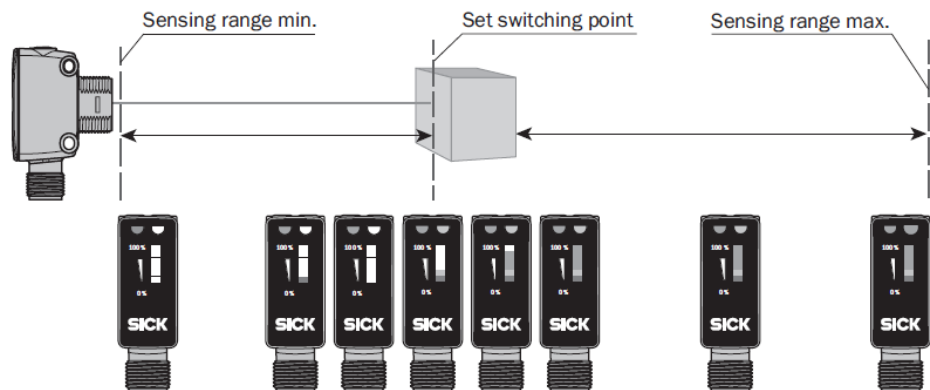


Image: F

Sensor con potenciómetro:

Con el potenciómetro (tipo: 270°) se ajusta la distancia de conmutación. Giro hacia la derecha: aumenta la distancia de conmutación; giro hacia la izquierda: se reduce la distancia de conmutación. Recomendamos poner la distancia de conmutación en el objeto, p. ej., véase figura F. Una vez ajustada la distancia de conmutación, retirar el objeto de la trayectoria del haz, el fondo se suprime y la salida conmutada cambia (véase figura C).

El ajuste óptimo puede conseguirse y comprobarse con la ayuda del indicador de la intensidad de la señal ubicado en la parte posterior del sensor. Los LED del indicador de la intensidad de la señal se iluminan dependiendo de la posición del objeto y del punto de conmutación ajustado. Si no se ilumina ningún LED o solo lo hacen los rojos, significa que el objeto se encuentra posicionado detrás del punto de conmutación ajustado y no puede ser detectado. El primer LED amarillo se ilumina cuando el objeto se encuentra en el punto de conmutación ajustado. Los LED verdes se iluminan cuando el objeto se encuentra entre el sensor y el punto de conmutación ajustado. Cuanto más se acerque el objeto al punto de conmutación, más LED verdes se iluminan (véase figura F).

El sensor está ajustado y listo para su uso. Para verificar el funcionamiento, véanse las figuras C y G. Si la salida conmutada no se comporta según la figura C, comprobar las condiciones de aplicación. Véase la sección "Diagnóstico de fallos".

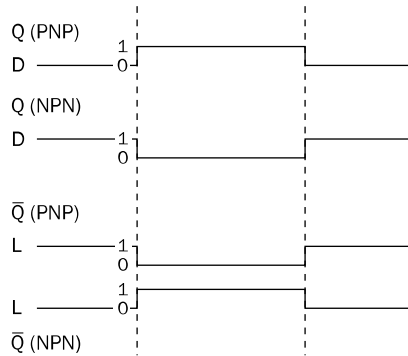
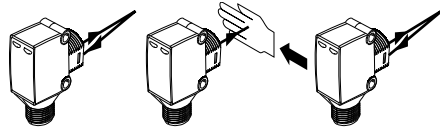


Image: C

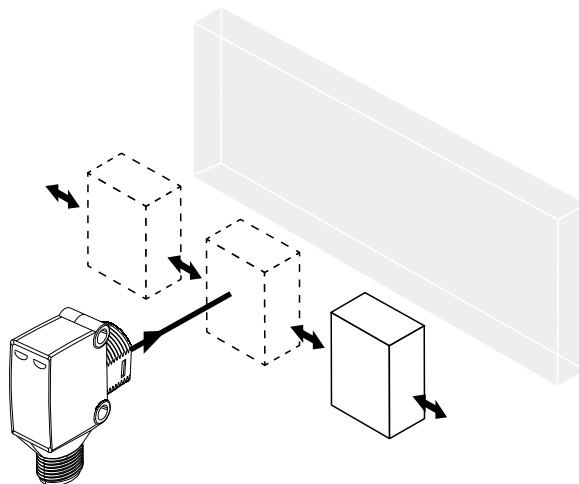


Image: G

50 Funciones adicionales

Salida de alarma: el sensor (HTB18) dispone de una salida para preavisos de fallo (“Q2” en el esquema de conexión [B], con la opción Alarm seleccionada), que indica cuándo la intensidad de la señal de la luz recibida es baja. Causas posibles: el sensor está sucio o desajustado. En buen estado: LOW ($U_V < V$), si está muy sucio HIGH ($>+U_V - V$). En este caso el LED indicador parpadeará.

Salida Health: el sensor (HTB18) dispone de una salida de aviso del estado de salud (“Q2” en el esquema de conexión [B], con la opción Health seleccionada), que indica cuándo la intensidad de la señal de la luz recibida es suficiente. Causas posibles cuando la intensidad de la señal no es suficiente: los sensores están sucios o desajustados o el cable está dañado. En buen estado: HIGH ($>+U_V - V$), si están muy sucios o la línea está interrumpida: LOW ($U_V < V$). En este caso el LED indicador parpadeará.

Tipos de temporización: HTB18 con función opcional de ajuste de retardo de conexión y desconexión: t0 = sin tiempo de retardo, t1 = tiempo de retardo si se detecta un objeto, t2 = tiempo de retardo si no se detecta ningún objeto. La fase de tiempo puede seleccionarse con el potenciómetro según figura A.

conmutación en oscuro	Conmutación en claro	
2	1	t = 1
1	2	t = 2

La escala de temporizaciones puede regularse de 0 hasta 2 segundos.

Conmutador claro/oscuro: el sensor se encuentra en modo de conmutación en claro cuando el selector giratorio claro/oscuro opcional se gira a la posición “L”. El sensor se encuentra en modo de conmutación en oscuro cuando el selector giratorio claro/oscuro opcional se gira a la posición “D”. El LED verde de la fuente de alimentación parpadea una vez al cambiar el modo.

51 Diagnóstico de fallos

La tabla I muestra las medidas que hay que tomar cuando ya no está indicado el funcionamiento del sensor.

52 Tabla Diagnóstico de fallos

LED indicador / imagen de error / LED indicator/fault pattern	Causa / Cause	Acción / Measures
El LED verde no se ilumina / Green LED does not light up	Sin tensión o tensión por debajo de los valores límite / No voltage or voltage below the limit values	Comprobar la fuente de alimentación, comprobar toda la conexión eléctrica (cables y conectores) / Check the power supply, check all electrical connections (cables and plug connections)
El LED verde no se ilumina / Green LED does not light up	Interrupciones de tensión / Voltage interruptions	Asegurar una fuente de alimentación estable sin interrupciones de tensión / Ensure there is a stable power supply without interruptions

LED indicador / imagen de error / LED indicator/fault pattern	Causa / Cause	Acción / Measures
El LED verde no se ilumina / Green LED does not light up	El sensor está defectuoso / Sensor is faulty	Si la fuente de alimentación no tiene problemas, cambiar el sensor / If the power supply is OK, replace the sensor
El LED amarillo parpadea, si se dispone de la salida Health, tenga en cuenta la señal de salida correspondiente, si se dispone de la salida Alarma, tenga en cuenta la señal de salida correspondiente / Yellow LED flashes; if Health is present then take note of the corresponding output signal; if Alarm is present then take note of the corresponding output signal	El sensor aún está operativo, pero las condiciones de servicio no son óptimas / adicionalmente en salida Health: la tensión de alimentación se ha interrumpido / Sensor is still ready for operation, but the operating conditions are not ideal/ additionally with health output: power supply interrupted	Comprobar las condiciones de servicio: Alinear el haz de luz (punto de luz) completamente con el objeto / Limpieza de las superficies ópticas / Reajustar la sensibilidad (potenciómetro) / Comprobar la distancia de conmutación y, si es necesario, adaptarla, véase Figura F. / en salida Health: comprobar la fuente de alimentación, comprobar toda la conexión eléctrica (cables y conexiones de enchufe) / Check the operating conditions: Fully align the beam of light (light spot) with the object. / Clean the optical surfaces. / Readjust the sensitivity (potentiometer) / Check sensing range and adjust if necessary; see graphic F. / With health output: Check the power supply, check all electrical connections (cables and plug connections).
El LED amarillo se ilumina, no hay ningún objeto en la trayectoria del haz / Yellow LED lights up, no object in the path of the beam	La distancia entre el sensor y el fondo es insuficiente / / Distance between the sensor and the background is too short	Reducir la distancia de conmutación, véase Figura F / Reduce the sensing range, see graphic F
El objeto se encuentra en la trayectoria del haz, el LED amarillo no se ilumina / Object is in the path of the beam, yellow LED does not light up	La distancia entre el sensor y el objeto es excesiva o la distancia de conmutación ajustada es insuficiente / Distance between the sensor and the object is too long or sensing range is set too short	Aumentar la distancia de conmutación, véase Figura F / Increase the sensing range, see graphic F

53 Desmontaje y eliminación

El sensor tiene que eliminarse siguiendo la normativa aplicable específica de cada país. Los materiales valiosos que contenga (especialmente metales nobles) deben ser eliminados considerando la opción del reciclaje.

54 Mantenimiento

Los sensores SICK no precisan mantenimiento.

A intervalos regulares, recomendamos:

- Limpiar las superficies ópticas externas
- Comprobar las uniones roscadas y las conexiones.

No se permite realizar modificaciones en los aparatos.

Sujeto a cambio sin previo aviso. Las propiedades y los datos técnicos del producto no suponen ninguna declaración de garantía.

反射式光电传感器 操作说明

55 安全须知

- 调试前请阅读操作说明。
- 仅允许由专业人员进行接线、安装和设置。
- 本设备非欧盟机械指令中定义的安全部件。
- 调试前防止设备受潮或污染。
- 本操作说明中包含了传感器生命周期中必需的各项信息。

56 拟定用途

HTB18 是一种漫反射式光电传感器（下文简称为传感器），用于物体、动物和人体的非接触式光学检测。如果滥用本产品或擅自更改产品，则 SICK AG 公司所作之质保承诺均将失效。

带背景抑制功能的反射式光电传感器。

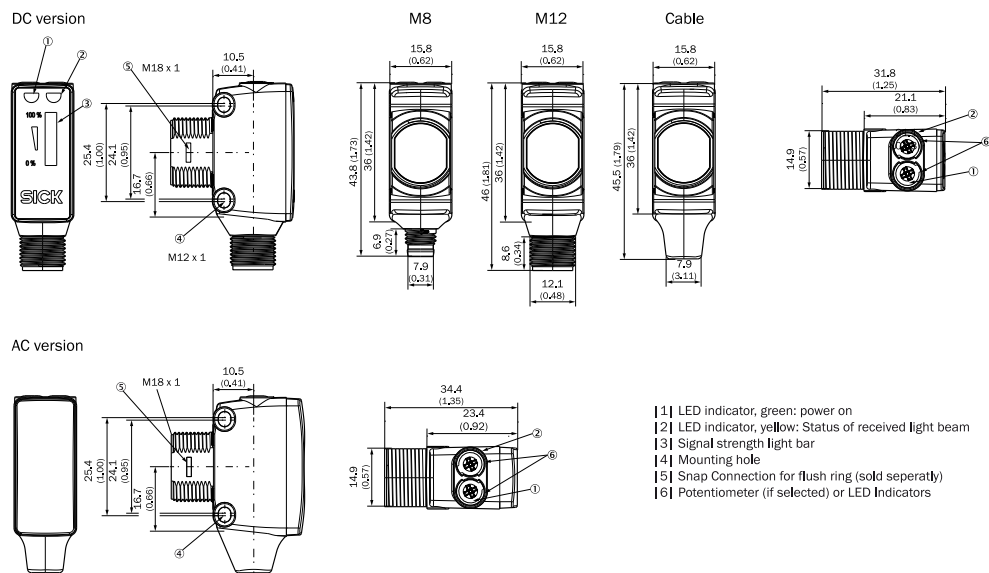


Image: A

57 调试

- 1 检查使用条件：使用随附的图表 [参照 H] 调整开关距离和物体距离，或背景及物体的反射能力 (x = 开关距离, y = 已设置的开关距离和开关距离背景抑制 (单位: %)) 之间的过渡区 (物体反射比/背景反射比)。反射比: 6% = 黑色 ①, 18% = 灰色 ②, 90% = 白色 ③ (DIN 5033 规定的标准白)。根据图表 [参照 H] 按如下方法确定背景遮蔽功能的最小距离 (= y): 示例: $x = 100 \text{ mm}$, $y = 10 \Rightarrow 100 \text{ mm}$ 的 10% = 10 mm。即, 自传感器距离 > 110 mm 时, 才能抑制背景。

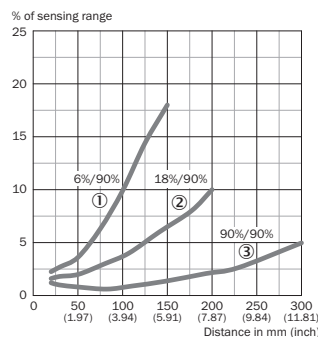


Image: H

- 2 将传感器安装在合适的安装托架上 (参见 SICK 附件说明书)。注意传感器的最大允许拧紧扭矩为 0.56 Nm。以传感器为参照物, 注意物体的优先方向 [参照 A]。
- 3 必须在无电压状态 ($U_V = 0 \text{ V}$) 连接传感器。依据不同连接类型, 注意图 [参照 B] 中的信息:
 - 插头连接: 引线分配
 - 电缆: 芯线颜色

技术数据和连接图 (图B) 起60页

完成所有电子连接后，才敷设或接通电源 ($U_V > 0\text{ V}$)。传感器上方的绿色 LED 指示灯亮起。

接线图 (图 B) 说明:

开关信号输出 Q 或 /Q (根据图 B) :

开关信号输出 Q (根据图 B) :

HTB18-P (PNP: 负载 -> M)

HTB18-N (NPN: 负载 -> L+)

L = 亮通

D = 暗通

Alarm / Health = 诊断输出端 (参见附加功能)

- 4 将传感器对准物体。选择定位，确保红色发射光束射中物体的中间。此时，应注意传感器的光学开口 (前部玻璃) 处应无任何遮挡 [参照图 E/F]。我们建议使用反射比较低的物体进行设置。

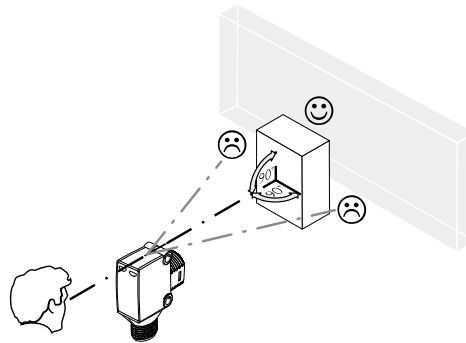


Image: E

- 5 无需设置传感器: 传感器已进行了厂家设置并准备就绪。参照图 C 和 G 检查功能。如果输出信号开关装置的动作不符合图 C，则须检查使用条件。参见故障诊断章节。

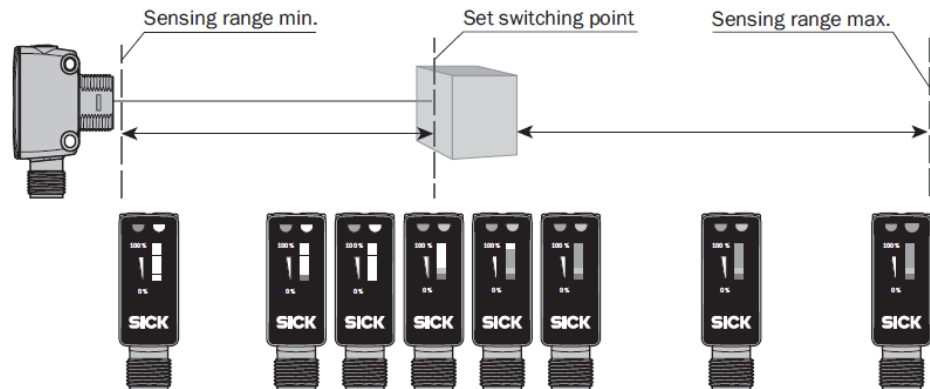


Image: F

附调整旋钮之感测器:

使用电位计 (型号: 270°) 设置开关距离。向右旋转: 提高开关距离, 向左旋转: 降低开关距离。我们建议开关距离应涵盖物体; 例如, 参见图 F。开关距离设置完成后, 将物体从光路中移除, 同时, 将抑制背景并改变输出信号开关装置 (参见图 C)。

理想的设置可借助传感器背面的信号强度显示来实现及测试。信号强度显示器上的 LED 灯根据物体位置及所设置的切换点的不同亮起。若无 LED 灯亮起或只有红色 LED 灯亮起, 则物体位于所设置的切换点之后且不能被检测到。若物体位于所设置的切换点, 则第一个黄色 LED 灯亮起。若物体位于传感器和所设置的切换点之间, 则绿色 LED 灯亮起。物体距离切换点越近, 则有越多的绿色 LED 灯亮起 (参见图 F)。

传感器已设置并准备就绪。参照图 C 和 G 检查功能。如果输出信号开关装置的动作不符合图 C，则须检查使用条件。参见故障诊断章节。

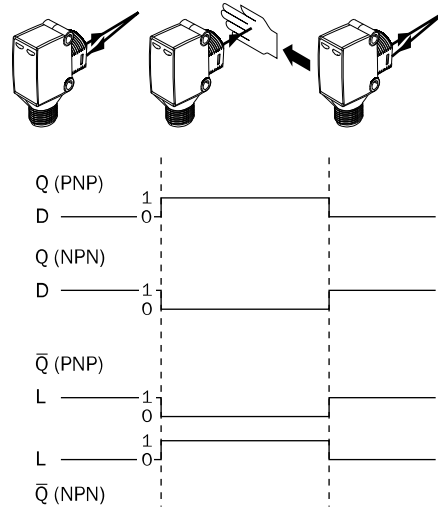


Image: C

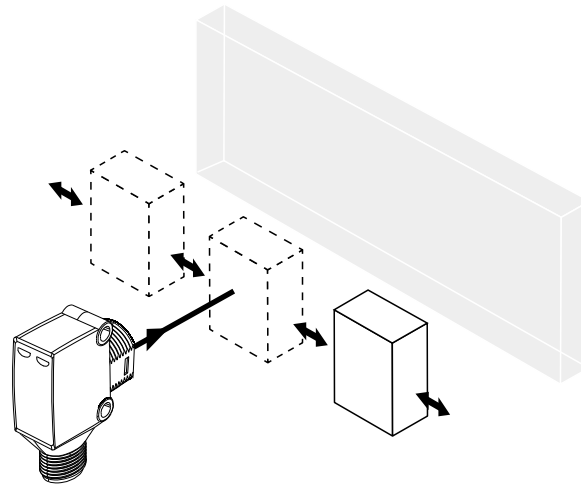


Image: G

59 附加功能

警告输出端：传感器 (HTB18) 通过预先停机输出端（接线图 [B] 中的“Q2”，已选定警报选项）发送命令，输出端仅在接收到的光信号强度为弱时发送消息。潜在原因：传感器脏污，未调节传感器。状态良好：LOW ($U_V < V$)，脏污严重时则为 HIGH ($>+U_V - V$)。此时，LED 指示灯闪烁。

警告输出端：传感器 (HTB18) 通过健康状况信号输出端（接线图 [B] 中的“Q2”，已选定健康选项）发送命令，输出端仅在接收到的光信号强度为充足时发送消息。潜在原因：若信号强度不充足：传感器脏污，未调节传感器，电缆受损。状态良好：HIGH ($>+U_V - V$)，脏污严重或电缆断裂时则为 LOW ($U_V < V$)。此时，LED 指示灯闪烁。

时间种类：HTB18 包括针对接通或关闭延迟的可选设置方式： t_0 = 无时间延迟， t_1 = 检测到物体时的时间延迟， t_2 = 未检测到物体时的时间延迟。可透过调整旋钮进行时间滞后选择，根据 A。

暗通	亮通	
2	1	t = 1
1	2	t = 2

可在 0 至 2 秒之间设置时间等级。

亮/暗轉換開關：當選配的亮/暗旋鈕旋至位置「L」時，感測器處於亮動作模式。當選配的亮/暗旋鈕旋至位置「D」時，感測器處於暗動作模式。模式切換時，電源的綠色 LED 閃爍一次。

60 故障诊断

表 I 中罗列了传感器无法执行某项功能时应采取的各项措施。

61 表故障诊断

LED 指示灯 / 故障界面 / LED indicator/fault pattern	原因 / Cause	措施 / Measures
绿色 LED 未亮起 / Green LED does not light up	无电压或电压低于极限值 / No voltage or voltage below the limit values	检查电源，检查整体电气连接（导线和插头连接） / Check the power supply, check all electrical connections (cables and plug connections)
绿色 LED 未亮起 / Green LED does not light up	电压中断 / Voltage interruptions	确保电源稳定无中断 / Ensure there is a stable power supply without interruptions
绿色 LED 未亮起 / Green LED does not light up	传感器损坏 / Sensor is faulty	如果电源正常，则更换传感器 / If the power supply is OK, replace the sensor
当 Health 存在且随后观察到输出信号时当 Alarm 存在且随后观察到输出信号时，黄色 LED 闪烁 / Yellow LED flashes; if Health is present then take note of the corresponding output signal; if Alarm is present then take note of the corresponding output signal	尽管传感器准备就绪，但运行条件不佳 / 此外在 Health-输出端：切断了电源 / Sensor is still ready for operation, but the operating conditions are not ideal/ additionally with health output: power supply interrupted	检查运行条件：光束（光斑）完全对准物体 / 清洁光学表面 / 重新设置灵敏度（电位计） / 检查开关距离，必要时调整；参见图 F。 / Health 输出端：检查电源，检查整体电气连接（电缆和插头连接） / Check the operating conditions: Fully align the beam of light (light spot) with the object. / Clean the optical surfaces. / Readjust the sensitivity (potentiometer) / Check sensing range and adjust if necessary; see graphic F. / With health output: Check the power supply, check all electrical connections (cables and plug connections).
黄色 LED 亮起，光路中无物体 / Yellow LED lights up, no object in the path of the beam	传感器和背景之间的间距过小 /	降低开关距离，参见图 F / Reduce the sensing range, see graphic F

LED 指示灯 / 故障界面 / LED indicator/fault pattern	原因 / Cause	措施 / Measures
	/ Distance between the sensor and the background is too short	
光路中有物体, 黄色 LED 未亮起 / Object is in the path of the beam, yellow LED does not light up	传感器和物体之间的间距过大或开关距离设置的过小 / Distance between the sensor and the object is too long or sensing range is set too short	增大开关距离, 参见图 F / Increase the sensing range, see graphic F

62 拆卸和废弃处理

必须根据当地特定的法律法规废弃处理传感器。如果其中含有可回收材料（尤其是贵金属），则必须在废弃处理时回收利用。

63 保养

SICK 传感器无需保养。

我们建议, 定期:

- 清洁镜头检测面
- 检查螺栓连接和插头连接

不得对设备进行任何改装。

如有更改, 不另行通知。所给出的产品特性和技术参数并非质保声明。

光電近接センサ 取扱説明書

64 安全上の注意事項

- ご使用前に必ず取扱説明書をお読みください。
- 本製品の接続・取り付け・設定は、訓練を受けた技術者が行って下さい。
- 本製品は EU 機械指令の要件を満たす安全コンポーネントではありません。
- 使用開始前に、湿気や汚れから機器を保護して下さい。
- 本取扱説明書には、センサのライフサイクル中に必要となる情報が記載されています。

65 正しいご使用方法

HTB18 は反射形光電センサ（以下「センサ」）で、物体、動物または人などを光学的技術により非接触で検知するための装置です。本製品が本来の使用用途以外の目的に使用されたり、何らかの方法で改造された場合、SICK AG に対するいかなる保証要求も無効になります。

背景抑制付き光電近接センサ。

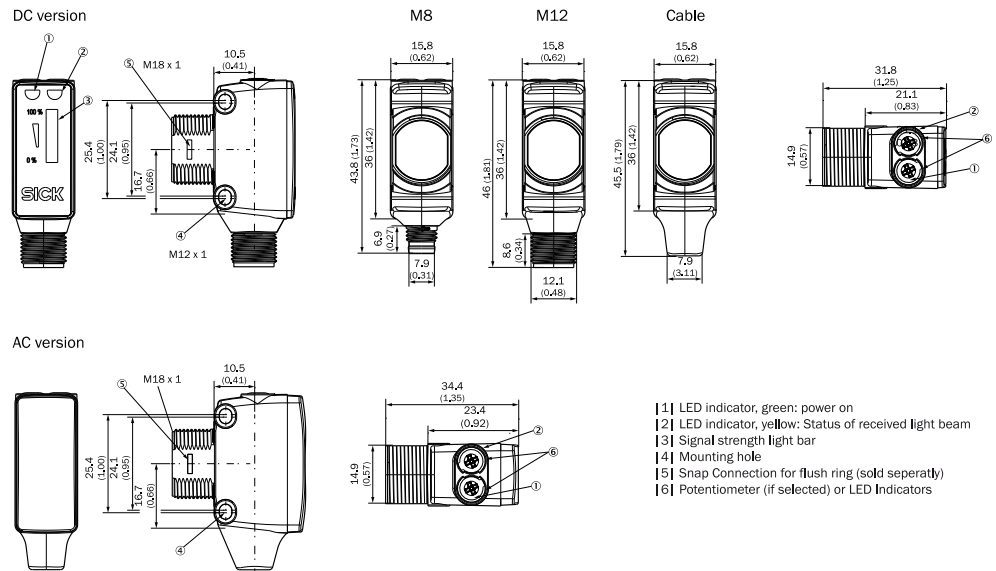


Image: A

66 使用開始

- 1 使用条件を確認してください: 検出範囲および対象物または背景への距離、ならびに対象物の反射率を、対応する図 [H を参照] に従って調整します (x = 検出範囲、 y = 設定した検出範囲と検出範囲の % としての背景抑制との間の移行距離 (対象物反射率 / 背景反射率))。反射率: 6 % = 黒 ①、18 % = グレー ②、90 % = 白 ③ (DIN 5033 に準拠した白)
背景抑制のための最低必要距離 (= y) は図 [H を参照] から以下のように算出することができます:
例: $x = 100$ mm、 $y = 10 \Rightarrow 10$ % (100 mm = 10 mm のうち)。つまり背景がセンサからの距離が 110 mm より大きい場合に抑制されます。

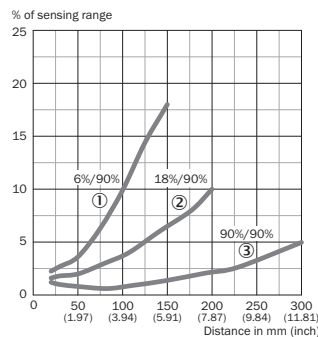


Image: H

- 2 適切なブラケットを使用してセンサを取り付けます (SICK 付属品カタログを参照)。
センサの締め付けトルクの最大許容値 0.56 Nm に注意してください。
センサに対して対象物が検出可能な方向にあることを確認してください。
- 3 センサの接続は無電圧で ($U_V = 0V$) 行わなければなりません。接続の種類に応じてグラフ [B を参照] の情報に留意してください:
 - コネクタ接続: ピン配置
 - ケーブル: 芯線の色

60ページから始まる技術データと接続図（図B）。

すべての電気機器を接続してから電圧 ($U_V > 0V$) を印加、あるいは電源を入れてください。センサの上面の緑色の LED 表示灯が点灯します。

接続図の説明（グラフ B）：

スイッチング出力 Q または /Q（グラフ B に準拠）：

スイッチング出力 Q（グラフ B 準拠）：

HTB18-P (PNP: 負荷 -> M)

HTB18-N (NPN: 負荷 -> L+)

L = ライトオン

D = ダークオン

アラーム / ヘルス = 診断出力 (追加機能参照)

- 4 センサを対象物に合わせます。赤色の投光軸が対象物の中央に照射されるように位置を選択します。センサの光開口（フロントガラス）が全く遮らぎられないことがないよう、注意してください [E/F 図を参照]。反射率の低い対象物を使用して調整することをお勧めします。

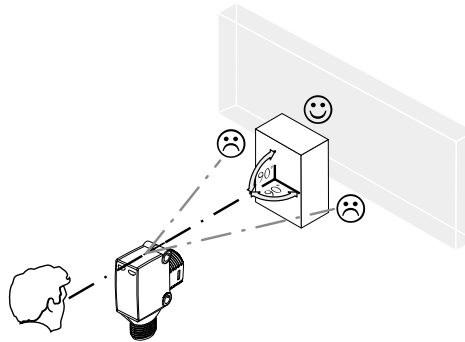


Image: E

- 5 設定不要なセンサ: センサは出荷時に設定され、動作準備が整っています。機能を点検するために、グラフ C および G を使用します。スイッチング出力がグラフ C に従った動作を示さない場合は、使用条件を点検してください。故障診断の章を参照。

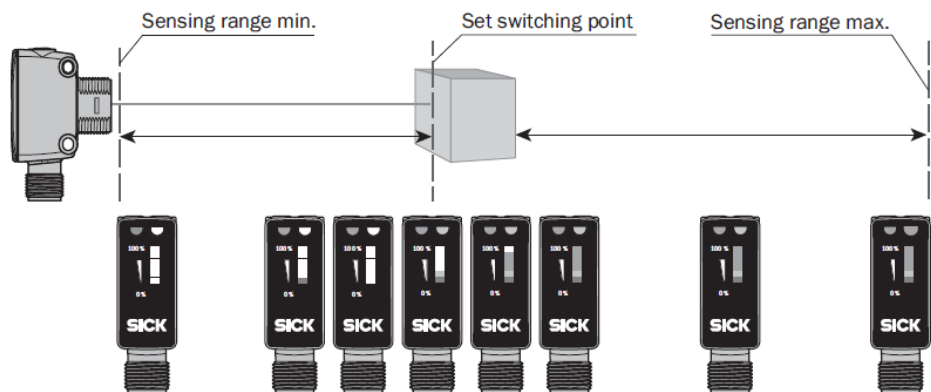


Image: F

ポテンシオメータ付きセンサ:

ポテンシオメータ (タイプ: 270°) で検出距離を設定します。右へ回すと検出距離が増大、左へ回すと検出距離が減少します。検出距離を対象物内に入れることをお勧めします。例えばグラフ F を参照してください。感度が設定された後、対象物を光軸から取り除くと背景が抑制され、スイッチング出力が変化します (グラフ C を参照)。

センサ背面にある信号強度表示を手がかりに、最適な設定を行ったり、点検したりできます。信号強度表示の LED は、対象物の位置と設定されたスイッチングポイントに応じて点灯します。LED が点灯しない、または赤色の LED のみ点灯する場合、対象物が設定されたスイッチングポイントの背後に位置しているため、検出できないことを意味しています。最初の黄色い LED は、対象物が設定されたスイッチングポイント内に位置している場合に点灯します。緑色の LED は、対象物がセンサと設定されたスイッチングポイントの間に位置している場合に点灯します。対象物がスイッチングポイントに近ければ近いほど、より多くの LED が点灯します (グラフ F を参照)。

これでセンサは設定され動作準備が整いました。機能を点検するために、グラフ C および G を使用します。スイッチング出力がグラフ C に従った動作を示さない場合は、使用条件を点検してください。故障診断の章を参照。

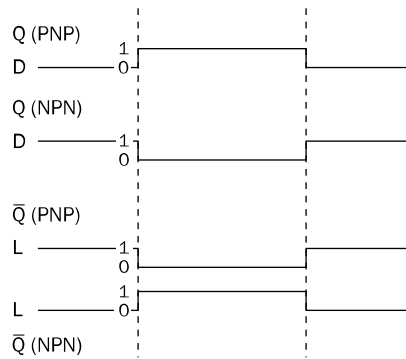
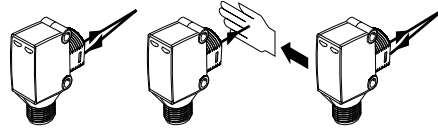


Image: C

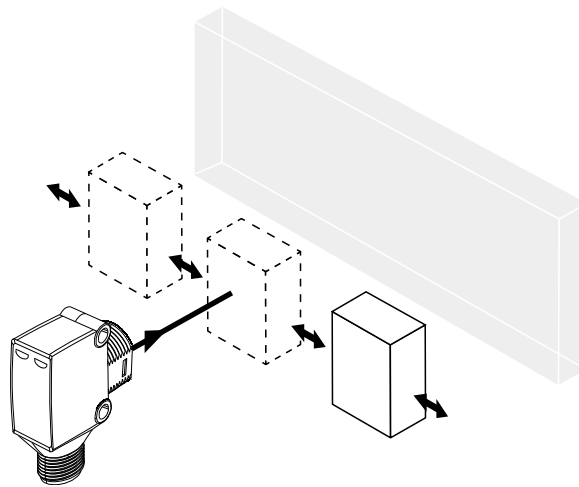


Image: G

68 追加機能

アラーム出力: このセンサ (HTB18) には、受光の信号強度が低下している場合に通報する、故障前通報出力 (アラームオプションが選択されている場合は、概略接続図 [B] の「Q2」) が備わっています。想定される原因: センサの汚れ、センサ調整不良。良好な状態では: LOW ($U_V < V$) 汚れがひどい場合、HIGH ($>+U_V - V$)。その際 LED 表示灯が点滅します。

Health 出力: このセンサ (HTB18) には、受光の信号強度が十分である場合に通知する、ヘルス状態通知出力 (ヘルスオプションが選択されている場合は、概略接続図 [B] の「Q2」) が備わっています。信号強度が不十分な場合に考えられる原因: センサの汚れ、センサの調整不良、またはケーブルの損傷。良好状態: HIGH ($>+U_V - V$)、汚れがひどい場合、またはケーブル断線時: LOW ($U_V < V$)。その際 LED 表示灯が点滅します。

時間タイプ: HTB18 起動または停止遅延時間のオプション設定可能: t_0 = 遅延時間なし、 t_1 = 対象物が検出された場合に遅延時間、 t_2 = 対象物が検出されない場合に遅延時間。時間段階は、A に従ってポテンショメータで選択できます。

ダークオン	ライトオン	
2	1	$t = 1$
1	2	$t = 2$

時間段階は 0~2 秒に設定できます。

ライト / ダーク切替スイッチ: オプションのライト / ダークロータリースイッチが「L」位置にある場合、センサはライトオンモードです。オプションのライト / ダークロータリースイッチが「D」位置にある場合、センサはダークオンモードです。モードが切り替わると、供給電源の緑色の LED が一回のみ光ります。

69 故障診断

表 1 は、センサが機能しなくなった場合に、どのような対策を講じるべきかを示しています。

70 表エラー診断

LED 表示灯/故障パターン / LED indicator/fault pattern	原因 / Cause	対策 / Acción
緑色の LED が点灯しない / Green LED does not light up	無電圧、または電圧が限界値以下 / No voltage or voltage below the limit values	電源を確認し、すべての電気接続 (ケーブルおよびプラグ接続) を確認します / Check the power supply, check all electrical connections (cables and plug connections)
緑色の LED が点灯しない / Green LED does not light up	電圧がきていない又は不安定 / Voltage interruptions	安定した電源電圧が供給されていることを確認します / Ensure there is a stable power supply without interruptions
緑色の LED が点灯しない / Green LED does not light up	センサの異常 / Sensor is faulty	電源に問題がなければ、センサを交換します / If the power supply is OK, replace the sensor

LED 表示灯/故障パターン / LED indicator/fault pattern	原因 / Cause	対策 / Acción
黄色い LED が点滅、アラーム / ヘルスが存在する場合は対応する出力信号に注意 / Yellow LED flashes; if Health is present then take note of the corresponding output signal; if Alarm is present then take note of the corresponding output signal	センサの動作準備はまだ整っているが、動作条件が最適ではない / さらにヘルス出力の場合: 電圧供給が中断されている / Sensor is still ready for operation, but the operating conditions are not ideal/ additionally with health output: power supply interrupted	動作条件を確認します: 投光光軸 (投光スポット) を対象物に完全に合わせます / 光学面の洗浄 / 感度を再調整する (感度調整ボリューム) / 検出距離を点検し必要に応じて調整する、グラフ F 参照。 / ヘルス出力の場合: 電圧供給の点検、全ての電気接続 (ケーブルおよびコネクタ接続) の点検を行う / Check the operating conditions: Fully align the beam of light (light spot) with the object. / Clean the optical surfaces. / Readjust the sensitivity (potentiometer) / Check sensing range and adjust if necessary; see graphic F. / With health output: Check the power supply, check all electrical connections (cables and plug connections).
黄色い LED が点灯、光軸に対象物がない / Yellow LED lights up, no object in the path of the beam	/ センサと背景の間隔が短すぎる / / Distance between the sensor and the background is too short	検出範囲を縮小します。グラフ F を参照。 / Reduce the sensing range, see graphic F
対象物は光軸にある、黄色い LED は点灯しない / Object is in the path of the beam, yellow LED does not light up	センサと対象物の間隔が長すぎる、または検出範囲の設定が短すぎる / Distance between the sensor and the object is too long or sensing range is set too short	検出範囲を拡大します。グラフ F を参照。 / Increase the sensing range, see graphic F

71 解体および廃棄

センサは必ず該当国の規制にしたがって処分してください。廃棄処理の際には、できるだけ構成材料をリサイクルするよう努めてください (特に貴金属類)。

72 メンテナンス

SICK センサはメンテナンスフリーです。

定期的に以下を行うことをお勧めしています:

- レンズ境界面の清掃
- ネジ締結と差込み締結の点検

機器を改造することは禁止されています。

記載内容につきましては予告なしに変更する場合がございますのであらかじめご了承ください。指定された製品特性および技術データは保証書ではありません。

Отражательный световой датчик

Руководство по эксплуатации

73 Указания по безопасности

- Перед вводом в эксплуатацию изучите руководство по эксплуатации.
- Подключение, монтаж и установку поручать только специалистам.
- Не является оборудованием для обеспечения безопасности в соответствии с Директивой ЕС по работе с машинным оборудованием.
- При вводе в эксплуатацию защищать устройство от попадания грязи и влаги.
- Данное руководство по эксплуатации содержит информацию, которая необходима во время всего жизненного цикла сенсора.

74 Использование по назначению

НТВ18 является оптоэлектронным отражательным световым датчиком (в дальнейшем называемым "сенсор") и используется для оптической бесконтактной регистрации вещей, животных и людей. При ином использовании и при внесении изменений в изделие подача любых гарантийных претензий к SICK AG исключена.

Отражательный световой датчик с подавлением заднего фона.

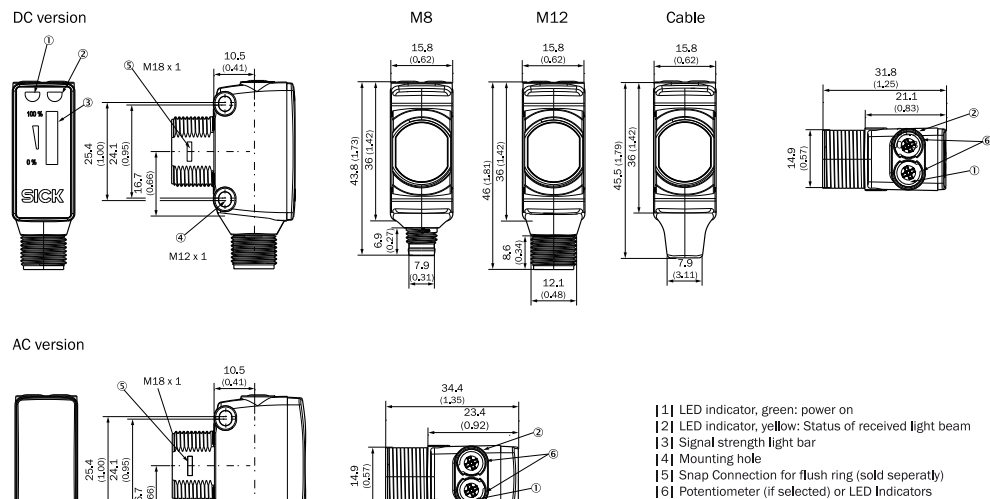


Image: A

75 Ввод в эксплуатацию

- 1 Проверить условия применения: скорректировать расстояние срабатывания и дистанцию до объекта / фона, а также яркость объекта с помощью соответствующей диаграммы [см. Н] (x = расстояние срабатывания, y = переходная зона между установленным расстоянием срабатывания и подавлением заднего фона в % расстояния срабатывания (яркость объекта / яркость фона)). Яркость: 6 % = черный ①, 18 % = серый ②, 90 % = белый ③ (относительно стандартного белого по DIN 5033).
Минимальную дистанцию (= y) для подавления заднего фона можно определить по диаграмме [см. Н] следующим образом:
Пример: $x = 100$ мм, $y = 10 \Rightarrow 10$ % от 100 мм = 10 мм. То есть, фон затемняется при расстоянии > 110 мм от сенсора.

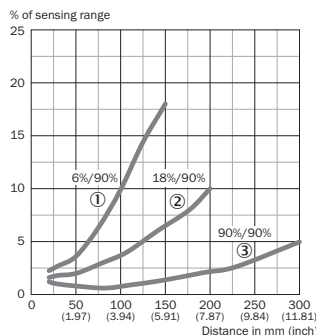


Image: H

- 2 Установите сенсор на подходящем крепежном уголке (см. программу принадлежностей от SICK).
Выдерживайте максимально допустимый момент затяжки сенсора в 0.56 Нм.
Учитывайте предпочтительное направление объекта относительно сенсора [см. А].
- 3 Подключайте сенсоры при отключенном напряжении питания ($U_V = 0$ В). В зависимости от типа подключения следует учесть информацию с графиков [см. В]:
 - Штекерный разъем: назначение контактов
 - Проводник: цвет жилы

Технические данные и схемы подключения (Рисунок В) начиная со стр 60.

Подавайте и включайте источник питания только после завершения подключения всех электрических соединений ($U_V > 0\text{ В}$). На верхней стороне сенсора загорается зеленый светодиодный индикатор.

Пояснения к схеме электрических соединений (график В):

Коммутирующие выходы Q или /Q (согласно графику В):

Коммутирующий выход Q (согласно графику В):

НТВ18-P (PNP: нагрузка -> M)

НТВ18-N (NPN: нагрузка -> L+)

L = активация при наличии отраженного света

D = активация при отсутствии отраженного света

Alarm / Health = диагностический выход (см. дополнительные функции)

- 4 Направьте сенсор на объект. Выберите такую позицию, чтобы красный луч передатчика попадал в центр объекта. Оптическое отверстие (фронтальное стекло) на сенсоре должно быть полностью свободным [см. график E/F].
Рекомендуется выполнять настройку с объектом пониженной яркости.

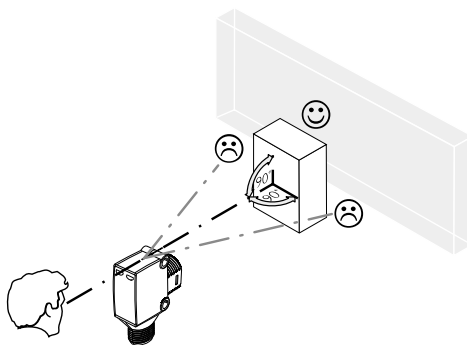


Image: E

- 5 Сенсор без регулировки: сенсор настроен с завода и готов к эксплуатации. Для проверки функционирования воспользуйтесь графиками С и G. Если характер поведения коммутирующего выхода не соответствует графику С, проверить условия применения. См. раздел "Диагностика неисправностей".

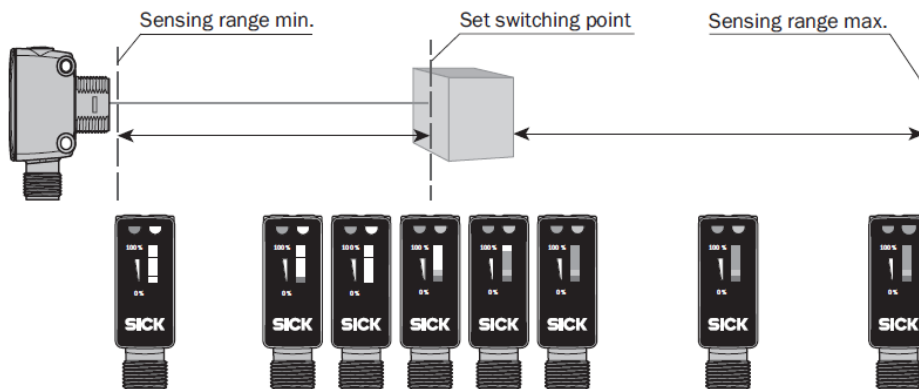


Image: F

Сенсор с потенциометром:

С помощью потенциометра (тип: 270°) регулируется расстояние срабатывания. Вращение вправо: увеличение расстояния срабатывания, вращение влево: уменьшение расстояния срабатывания. Рекомендуется устанавливать расстояние срабатывания в объекте, например, см. график F. После установки расстояния срабатывания удалить объект с пути луча, при этом фон затемняется и состояние коммутирующего выхода изменяется (см. график С).

Оптимальная регулировка достигается и контролируется с помощью панели индикации силы сигнала на задней стороне сенсора. Светодиоды на панели индикации силы сигнала загораются в зависимости от положения объекта и заданной точки срабатывания. Если ни один из светодиодов не горит, или горят только красные светодиоды, объект находится дальше заданной точки срабатывания и не может быть распознан. Первый желтый светодиод загорается, если объект находится в заданной точке срабатывания. Зеленые светодиоды загораются, если объект находится между сенсором и заданной точкой срабатывания. Чем ближе объект к точке срабатывания, тем больше горит зеленых светодиодов (см. график С).

Сенсор настроен и готов к эксплуатации. Для проверки функционирования воспользуйтесь графиками С и G. Если характер поведения коммутирующего выхода не соответствует графику С, проверить условия применения. См. раздел "Диагностика неисправностей".

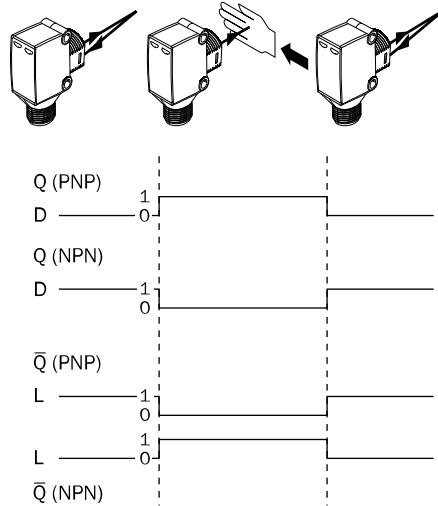


Image: C

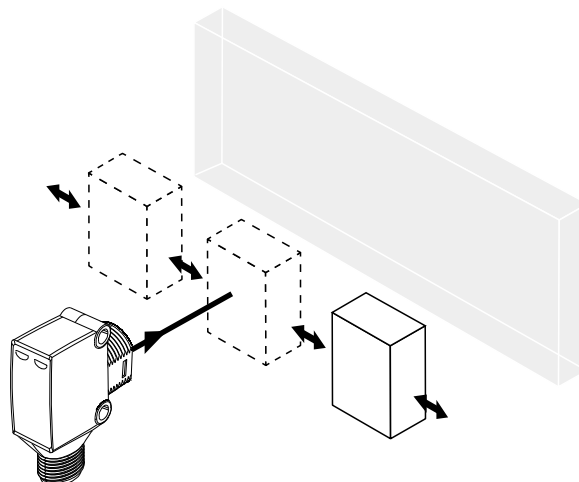


Image: G

77 Дополнительные функции

Выход сигнала тревоги: сенсор (НТВ18) оснащен выходом сигнала сообщения о предварительном сбое ("Q2" на схеме электрических соединений [В], при выбранной опции "Alarm"), который извещает о недостаточной силе сигнала воспринимаемого света. Возможные причины: загрязнение сенсора, сенсор разрегулирован. В исправном состоянии: LOW ($U_V < B$), при сильном загрязнении HIGH ($>+U_V - B$). При этом мигает светодиодный индикатор.

Выход "Health": сенсор (НТВ18) оснащен выходом сигнала сообщения о нормальном состоянии ("Q2" на схеме электрических соединений [В], при выбранной опции "Health"), который извещает о достаточной силе сигнала воспринимаемого света. Возможные причины недостаточной силы сигнала: загрязнение сенсоров, сенсоры разрегулированы или повреждение проводов. В исправном состоянии: HIGH ($>+U_V - B$), при сильном загрязнении или при обрыве кабеля LOW ($U_V < B$). При этом мигает светодиодный индикатор.

Типы времени: НТВ18с опциональной возможностью настройки задержки включения и выключения: t_0 = без задержки, t_1 = задержка при распознавании объекта, t_2 = задержка при отсутствии распознавания объекта. Для выбора временной задержки используется потенциометр в соответствии с А.

активация при отсутствии отраженного света	активация при наличии отраженного света	
2	1	$t = 1$
1	2	$t = 2$

Диапазон временной задержки — от 0 до 2 секунд.

Переключатель наличия/отсутствия отраженного света: сенсор активирован в режиме при наличии отраженного света, если опциональный поворотный переключатель наличия/отсутствия отраженного света установлен в положение L. Сенсор активирован в режиме при отсутствии отраженного света, если опциональный поворотный переключатель наличия/отсутствия отраженного света установлен в положение D. Зеленый светодиод источника питания мигает один раз при изменении режима.

78 Диагностика неисправностей

В таблице I показано, какие меры нужно предпринять, если сенсоры не работают.

79 таблице диагностики неисправностей

Светодиодный индикатор / картина неисправности / LED indicator/fault pattern	Причина / Cause	Меры по устранению / Measures
зеленый светодиод не горит / Green LED does not light up	нет напряжения питания или оно ниже нижнего предельного значения / No voltage or voltage below the limit values	Проверить напряжения питания, всю схему электроподключения (проводку и разъемные соединения) / Check the power supply, check all electrical connections (cables and plug connections)

Светодиодный индикатор / картина неисправности / LED indicator/fault pattern	Причина / Cause	Меры по устранению / Measures
зеленый светодиод не горит / Green LED does not light up	Пропадание напряжения питания / Voltage interruptions	Обеспечить надежную подачу напряжения питания без его пропадания / Ensure there is a stable power supply without interruptions
зеленый светодиод не горит / Green LED does not light up	Сенсор неисправен / Sensor is faulty	Если напряжение питания в порядке, то заменить сенсор / If the power supply is OK, replace the sensor
желтый светодиод мигает при наличии Health, затем учесть соответствующий выходной сигнал при наличии Health, затем учесть соответствующий выходной сигнал / Yellow LED flashes; if Health is present then take note of the corresponding output signal; if Alarm is present then take note of the corresponding output signal	Сенсор пока еще готов к работе, но эксплуатационные условия не оптимальны / дополнительно в случае с выходом Health: электропитание прервано / Sensor is still ready for operation, but the operating conditions are not ideal/additionally with health output: power supply interrupted	Проверка эксплуатационных условий: Полностью сориентировать световой луч (световое пятно) на объект / чистка оптических поверхностей / заново настроить чувствительность (потенциометром) / проверить и, при необходимости, скорректировать расстояние срабатывания, см. график F. / в случае с выходом Health: проверить источник питания, всю схему электроподключения (кабели и разъемные соединения) / Check the operating conditions: Fully align the beam of light (light spot) with the object. / Clean the optical surfaces. / Readjust the sensitivity (potentiometer) / Check sensing range and adjust if necessary; see graphic F. / With health output: Check the power supply, check all electrical connections (cables and plug connections).
желтый светодиод горит, объект на пути луча отсутствует / Yellow LED lights up, no object in the path of the beam	Расстояние между сенсором и фоном слишком мало / Distance between the sensor and the background is too short	Уменьшить расстояние срабатывания, см. график F / Reduce the sensing range, see graphic F
Объект на пути луча, желтый светодиод не горит / Object is in the path of the beam, yellow LED does not light up	Слишком большое расстояние между сенсором и объектом или установлена слишком малая дистанция переключения / Distance between the sensor and the object is too long or sensing range is set too short	Увеличить расстояние срабатывания, см. график F / Increase the sensing range, see graphic F

80 Демонтаж и утилизация

Утилизацию сенсоров следует проводить согласно национальным предписаниям по утилизации. Следует стремиться к повторному использованию содержащихся в них материалов (прежде всего, драгоценных металлов).

81 Техобслуживание

Датчики SICK не нуждаются в техобслуживании.

Рекомендуется регулярно

- очищать оптические ограничивающие поверхности
- проверять прочность резьбовых и штекерных соединений

Запрещается вносить изменения в устройства.

Право на ошибки и внесение изменений сохранено. Указанные свойства изделия и технические характеристики не являются гарантией.

									HTB1 8	- xxxxxx D02	- xxxxxx D04	-M / - L /-U
Sensing range	Schaltabstand	Distance de commutation	Distância de comutação	Distanza di commutazione	Distancia de comutación	开关距离	検出範囲	Расстояние срабатывания	5 ... 150 mm	5 ... 50 mm	5 ... 100 mm	5 ... 150 mm
Sensing range max.	Schaltabstand max.	Portée max.	Distância de comutação máx.	Distanza max. di commutazione	Distancia de comutación máx.	最大开关距离	最大検出範囲	Расстояние срабатывания, макс.	5 ... 300 mm ¹⁾	5 ... 50 mm ¹⁾	5 ... 100 mm ¹⁾	5 ... 300 mm ¹⁾
Light spot diameter/ distance	Lichtfleckdurchmesser/ Entfernung	Diamètre spot / distance	Diâmetro do ponto de luz/ distância	Diámetro punto luminoso/ distancia	Diámetro del punto luminoso/ distancia	光斑直径/距离	光点のスポット径/距離	Диаметр светового пятна/ расстояние	7 mm / 300 mm	6.5 mm / 50 mm	6.25 mm / 100 mm	7 mm / 300 mm
Supply voltage V _S	Versorgungsspannung U _V	Tension d'alimentation U _V	Tensão de alimentação U _V	Tensione di alimentazione U _V	Tensión de alimentación U _V	供电电压 U _V	供給電圧 U _V	Напряжение питания U _V	DC 10 ... 30 V ^{2) 3)}	DC 10 ... 30 V ^{2) 3)}	DC 10 ... 30 V ^{2) 3)}	AC 90 ... 250 V ³⁾⁴⁾
Output current I _{max.}	Ausgangsstrom I _{max.}	Courant de sortie I _{max.}	Corrente de saída I _{max.}	Corrente di uscita I _{max.}	Intensidad de salida I _{max.}	输出电流 I _{max.}	出力電流 I _{max.}	Выходной ток I _{max.}	≤ 100 mA	≤ 100 mA	≤ 100 mA	≤ 100 mA
Max. switching frequency	Schaltfolge max.	Commutation max.	Sequência máx. de comutação	Sequenza di commutazione max.	Secuencia de comutación máx.	最大开关操作顺序	最大スイッチング周波数	Частота срабатывания макс.	1,000 Hz ⁵⁾	1,000 Hz ⁵⁾	1,000 Hz ⁵⁾	1,000 Hz ⁵⁾
Max. response time	Ansprechzeit max.	Temps de réponse max.	Tempo máx. de resposta	Tempo di reazione max.	Tiempo de respuesta máx.	最长响应时间	最大応答時間	Время отклика макс.	≤ 0.5 ms ⁶⁾	≤ 0.5 ms ⁶⁾	≤ 0.5 ms ⁶⁾	≤ 0.5 ms ⁶⁾

									HTB1 8	- xxxxxx D02	- xxxxxx D04	-M / - L /-U
Repeatability	Wiederholgenauigkeit	Répétabilité	Precisão de repetição	Precisione della ripetizione	Reproducibilidad	重复精确度	繰返し精度	Точность воспроизведения				
Enclosure rating	Schutzart	Indice de protection	Tipo de proteção	Tipo di protezione	Tipo de protección	防护类型	保護等級	Класс защиты	IP67,I P69K	IP67,I P69K	IP67,I P69K	IP67,I P69K
Protection class	Schutzklasse	Classe de protection	Classe de proteção	Classe di protezione	Clase de protección	防护等级	保護クラス	Класс защиты	III	III	III	II ⁷⁾
Circuit protection	Schutzschaltungen	Protectiões eléctricas	Circuitos de proteção	Commutazioni di protezione	Circuitos de protección	保护电路	回路保護	Схемы защиты	A,B,D ⁸⁾	A,B,D ⁸⁾	A,B,D ⁸⁾	A,B,D ⁸⁾
Ambient operating temperature	Betriebsumgebungstemperatur	Température de service	Temperatura ambiente de funcionamento	Temperatura ambiente di funzionamento	Temperatura ambiente de servicio	工作环境温度	周辺温度 (作動中)	Диапазон рабочих температур	-40 ... +65 °C ⁹⁾	-40 ... +65 °C ⁹⁾	-40 ... +65 °C ⁹⁾	-40 ... +65 °C ⁹⁾

- 1) Object with 90 % remission (based on standard white DIN 5033)
- 2) As of $T_U = 55^\circ\text{C}$ a supply voltage of $V_{\text{max}} = 24\text{ V}$ and $I_{\text{max}} = 50\text{ mA}$ is permissible.
- 3) Limit value: operation in short-circuit protection mains max. 8 A; residual ripple max. 5 V_{SS}
- 4) As of $T_U = 60^\circ\text{C}$ a supply voltage of $V_{\text{max}} = 120\text{ V}$ is permissible.
- 5) With light / dark ratio 1:1
- 6) Signal transit time with resistive load
- 7) Rated voltage AC 250 V, overvoltage category 2
- 8) A = U_V-connections reverse polarity protected
B = inputs and output reverse-polarity protected D = outputs overcurrent and short-circuit protected
- 9) Without display or load

- 1) Tastgut mit 90 % Remission (bezogen auf Standard-Weiß DIN 5033)
- 2) Ab $T_U = 55^\circ\text{C}$ ist eine Versorgungsspannung $V_{\text{max}} = 24\text{ V}$ und $I_{\text{max}} = 50\text{ mA}$ zulässig.
- 3) Grenzwerte: Betrieb im kurzschlussgeschützten Netz max. 8 A; Restwelligkeit max. 5 V_{SS}
- 4) Ab $T_U = 60^\circ\text{C}$ ist eine Versorgungsspannung $V_{\text{max}} = 120\text{ V}$ zulässig.
- 5) Mit Hell- / Dunkelverhältnis 1:1
- 6) Signallaufzeit bei ohmscher Last
- 7) Bemessungsspannung AC 250 V, Überspannungskategorie 2
- 8) A = U_V-Anschlüsse verpolsicher
B = Ein- und Ausgänge verpolsicher
D = Ausgänge überstrom- und kurzschlussfest
- 9) Ohne Display oder Last

- | | |
|--|---|
| <ol style="list-style-type: none"> 1) Objet avec 90 % de réémission
(par rapport au blanc standard selon DIN 5033) 2) À partir de $T_U = 55\text{ °C}$,
une tension d'alimentation $V_{\max} = 24\text{ V}$
et $I_{\max} = 50\text{ mA}$ est admissibles. 3) Valeurs limites :
fonctionnement sur réseau protégé contre les courts-
circuits max. 8 A ; ondulation résiduelle max. $5 V_{CC}$ 4) À partir de $T_U = 60\text{ °C}$, une tension d'alimentation
$V_{\max} = 120\text{ V}$ est admissibles. 5) Pour un rapport clair / sombre de 1:1 6) Temps de propagation du signal sur charge ohmique 7) Tension assignée 250 V CA, catégorie de surtension 2 8) A = raccordements U_V protégés
contre les inversions de polarité B =
entrées et sorties protégées contre
les inversions de polarité D = sorties
protégées contre les courts-circuits
et les surcharges 9) Sans affichage ou charge | <ol style="list-style-type: none"> 1) Objeto a ser detectado com 90 % de luminância
(com base no padrão branco DIN 5033) 2) A partire da $T_U = 55\text{ °C}$
sono consentite una tensione di approvvigionamento
$V_{\max} = 24\text{ V}$ e $I_{\max} = 50\text{ mA}$. 3) Valores limite:
funcionamento com rede à prova de curto-circuito máx. 8
A; ondulação residual máx. $5 V_{SS}$ 4) A partire da $T_U = 60\text{ °C}$ sono consentite una tensione di
approvvigionamento $V_{\max} = 120\text{ V}$. 5) Com proporção sombra / luz 1:1 6) Tempo de funcionamento do sinal com carga ôhmica 7) Tensão de dimensionamento CA 250 V, categoria de sobretensão 2 8) A = conexões protegidas contra
inversão de pólos U_V
B = Entradas e saídas protegidas
contra polaridade inversa D =
Saídas protegidas contra
sobrecorrente e curto-circuito 9) Sem indicação ou carga |
| <ol style="list-style-type: none"> 1) Oggetto con il 90 % di remissione
(riferito al bianco standard DIN 5033) 2) A partire da $T_U = 55\text{ °C}$
sono consentite una tensione di approvvigionamento
$V_{\max} = 24\text{ V}$ e $I_{\max} = 50\text{ mA}$. 3) Valori limite:
funzionamento in rete protetta da cortocircuito max.
8 A; ondulazione residua max. $5 V_{SS}$ 4) A partire da $T_U = 60\text{ °C}$ sono consentite una tensione di
approvvigionamento $V_{\max} = 120\text{ V}$. 5) Con rapporto chiaro / scuro 1:1 6) Durata segnale con carico ohmico 7) Tensione di misurazione AC 250 V, categoria di sovratensione 2 8) A = U_V-Allacciamenti protetti
dall'inversione di polarità B =
entrate e uscite protette da
polarità inversa
D = uscite protette da
sovracorrente e da
cortocircuito 9) Senza display o carico | <ol style="list-style-type: none"> 1) Material con un 90 % de reflexión
(sobre el blanco estándar según DIN 5033) 2) A partir de $T_U = 55\text{ °C}$
se permite una tensión de alimentación $V_{\max} =$
24 V y $I_{\max} = 50\text{ mA}$. 3) Valores límite:
funcionamiento en red protegida contra cortocircuitos
máx. 8 A; ondulación residual máx. $5 V_{SS}$ 4) A partir de $T_U = 60\text{ °C}$ se permite una tensión de
alimentación $V_{\max} = 120\text{ V}$. 5) Con una relación claro / oscuro de 1:1 6) Duración de la señal con carga ôhmica 7) Tensión asignada CA 250 V, categoría de sobretensión 2 8) A = U_V protegidas contra
polarización inversa
B = Entradas y salidas protegidas
contra polarización incorrecta D =
Salidas a prueba de sobrecorrente
y cortocircuitos 9) Sin visualización ni carga |
| <ol style="list-style-type: none"> 1) 具有 90 % 反射比的扫描对象 (指 DIN 5033 规定的标准白) 2) 温度 $T_U = 55\text{ °C}$ 时，
允许的最大供应电压为 $V_{\max} = 24\text{ V}$ 和 $I_{\max} = 50\text{ mA}$。 3) 极限值：
在防短路电网中运行，最大 8 A；最大余波 5
V_{SS} 4) 温度 $T_U = 60\text{ °C}$ 时，允许的最大供应电压为
$V_{\max} = 120\text{ V}$。 5) 明暗比为 1:1 6) 信号传输时间 (电阻负载时) | <ol style="list-style-type: none"> 1) 反射率 90 % の対象物 (DIN 5033 に準拠した白色) 2) 現状が $T_U = 55\text{ °C}$、
供給電圧 $V_{\max} = 24\text{ V}$ と $I_{\max} = 50\text{ mA}$ の場合に許容されます。 3) 限界値：
短絡保護の操作は最大 8 A；残留リップ
ルは最大 $5 V_{SS}$ 4) 現状が $T_U = 60\text{ °C}$、供給電圧 $V_{\max} = 120\text{ V}$ の場合に許容
されます。 5) ライト / ダークの比率 1:1 6) 負荷のある信号経過時間 |

7) 测量电压 AC 250 V, 过电压类别 2

8) A = U_V 接口 (已采取反极性保护措施)

B = 具有反极性保护的输入端和输出端
D = 抗过载电流和抗短路输出端

9) 无显示或空载

7) 定格电压 AC 250 V、过电压カテゴリー 2

8) A = U_V 电源电压逆接保护

B = 出入口逆接保护
D = 出力の過電流保護および短絡保護

9) ディスプレイまたは負荷なし

- 1) Сканируемый объект - ремиссия 90 % (относительно стандартного белого по DIN 5033)
- 2) Начиная от $T_U = 55\text{ }^\circ\text{C}$ допустимо напряжение питания $V_{\text{макс.}} = 24\text{ В}$ и $I_{\text{макс.}} = 50\text{ mA}$.
- 3) Пределные значения: эксплуатация в защищенной от короткого замыкания сети макс. 8 А; остаточная волнистость макс. 5 V_{SS}
- 4) Начиная от $T_U = 60\text{ }^\circ\text{C}$ допустимо напряжение питания $V_{\text{макс.}} = 120\text{ В}$.
- 5) Соотношение светлых и темных участков изображения 1:1
- 6) Продолжительность сигнала при омической нагрузке
- 7) Номинальное напряжение AC 250 В, категория перенапряжения 2
- 8) A = U_V -подключения с защитой от перепутывания полюсов
B = входы и выходы с защитой от перепутывания полюсов
D = выходы защищены от перенапряжения и короткого замыкания
- 9) Без дисплея или нагрузки

Image: B

