

ifm electronic



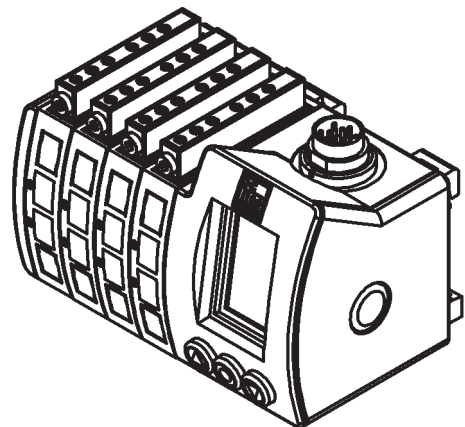
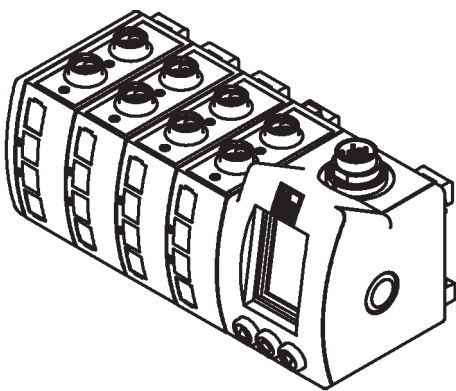
Инструкция по эксплуатации
Коммутирующий усилитель для
оптоволоконна

efector200

OOF

RU

704266 / 00 02 / 2018



Содержание

1	Применение в соответствии с назначением	3
2	Интерфейс оператора	3
3	Установка.....	4
3.1	Подключение оптоволокон.....	4
3.1.1	Пластиковые оптоволоконна	5
3.1.2	Стеклянное оптоволоконно.....	5
4	Эксплуатация	5
5	Начальная настройка	6
6	Индикация дисплея	6
7	Электрическое подключение	6
8	Основные настройки.....	6
8.1	Автоматическая настройка порога срабатывания	6
8.1.1	Настройки с объектом	7
8.1.2	Настройки без объекта	8
8.1.3	Автоматически настроенный порог срабатывания	8
9	Расширенные возможности настройки	9
9.1	Настройка опций	9
9.2	Программирование выходной функции	10
9.3	Ручная настройка порога срабатывания.....	10
9.4	Настройка растяжения импульса	12
9.5	Логические функции	13
9.6	Вторая точка переключения для выбранного канала (только для каналов 1, 3, 5, 7).....	14
10	Опции прибора.....	15
11	Электронная блокировка	16
12	Функциональный контрольный выход.....	16
13	Сообщения об ошибке.....	17
14	Разъем	18
15	Схема подключения.....	19
15.1	DC PNP	19
15.2	DC NPN.....	20

1 Применение в соответствии с назначением

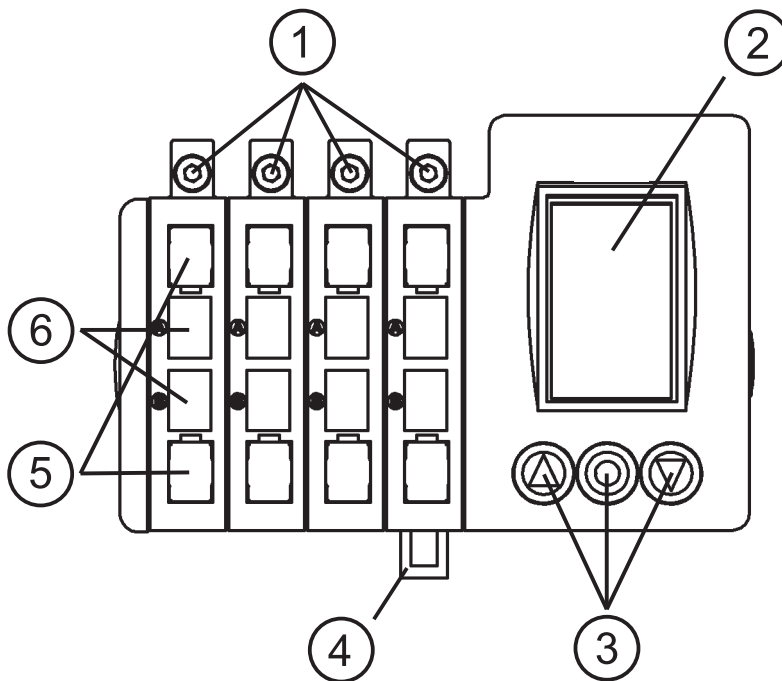
Коммутирующий усилитель бесконтактно обнаруживает объекты и определяет результат с помощью выходного сигнала.

- Тип OOF.../KL для подключения оптоволоконна от ifm типов FE-11 и FT-11 (пластиковое оптоволоконно).
- Тип OOF.../GL для подключения оптоволоконна от ifm типов FE-00 и FT-00 (стеклянное оптоволоконно).
- Диапазон определяется оптоволоконном.

RU

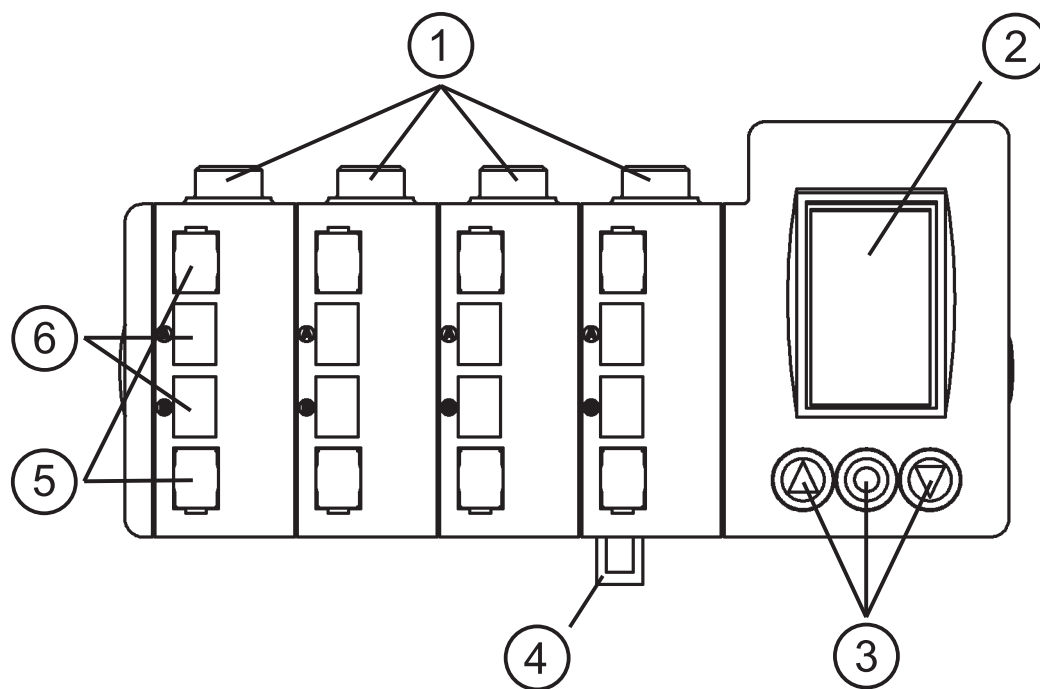
2 Интерфейс оператора

Тип OOF.../KL Пластиковое оптоволоконно



- 1: крепеж оптоволоконна
- 2: дисплей
- 3: кнопки для программирования
- 4: отмычка DIN-рейки
- 5: этикетки
- 6: светодиод

Тип OOF.../GL Стекловолоконно



- 1: клеммные соединения для стекловолокна
- 2: дисплей
- 3: кнопки для программирования
- 4: отмычка DIN-рейки
- 5: этикетки
- 6: светодиод

Эта инструкция по эксплуатации показывает и описывает коммутирующий усилитель для 8 оптоволокон (в качестве премера). Функционирование приборов с 2, 4 или 6 присоединениями оптоволоконного кабеля сходное, за исключением количества каналов.

3 Установка

Закрепите прибор на DIN-рейке (поставляется с прибором).

3.1 Подключение оптоволокон

Присоединения оптоволоконного кабеля поставляются в комплекте с защитным колпачком.

Он должен быть снят перед установкой оптоволоконна.

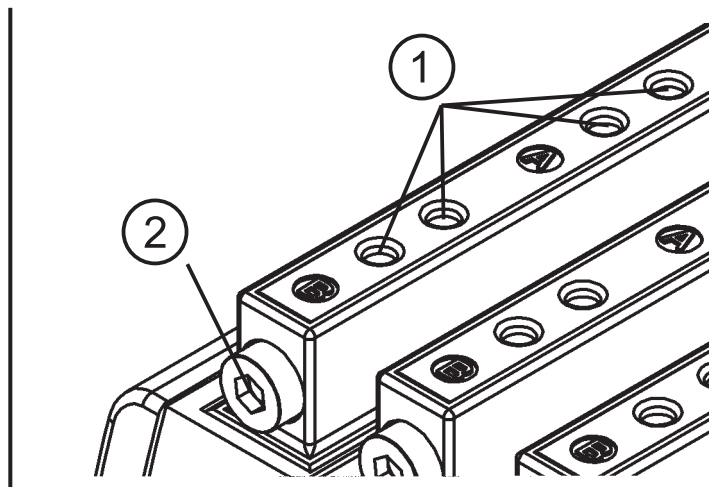
3.1.1 Пластиковые оптоволоконна

Вставьте волокно в отверстие датчика до тех пор, пока не почувствуете легкое сопротивление (O-кольцо).

Вставьте волокно до упора (оптические элементы).

Поверните крепежный винт для фиксации волокна, **макс. момент 0.3 Нм.**

При демонтаже волокна сначала ослабьте крепежный винт.

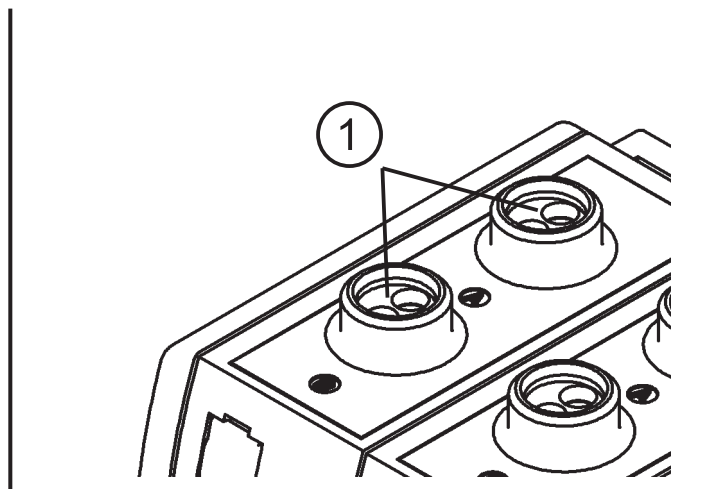


- 1: присоединение оптоволоконного кабеля
- 2: крепеж

3.1.2 Стеклоплетенное оптоволоконно

Вставьте присоединение оптоволоконного кабеля в отверстие и убедитесь, что диаметры наконечников соответствуют.

Затяните накидную гайку рукой.



- 1: присоединение оптоволоконного кабеля



Если оптоволоконный кабель не находится в контакте с оптическими элементами, диапазон чувствительности уменьшается.

Для каналов, которые не используются используйте поставляемые защитные колпачки для охраны оптики от загрязнения.

4 Эксплуатация

Вы можете передвигаться по меню вверх и вниз или изменять значения нажатием кнопок [▲] и [▼].

Введенные значения выбираются и подтверждаются кнопкой [●].

Благодаря простому управлению меню, работа прибора не сложная и требует только несколько объяснений.

Если в течение 5 минут не нажимается ни одна кнопка, прибор переходит к рабочей индикации дисплея.

5 Начальная настройка

Сначала выберите язык меню. Доступны следующие языки: немецкий, английский и французский.

В зависимости от положения прибора дисплей можно поворачивать на 180°. После того, как были сделаны основные настройки прибор переключается в рабочий режим.

6 Индикация дисплея



7 Электрическое подключение

Отключите питание перед подключением прибора (см. последнюю страницу или табличку прибора).

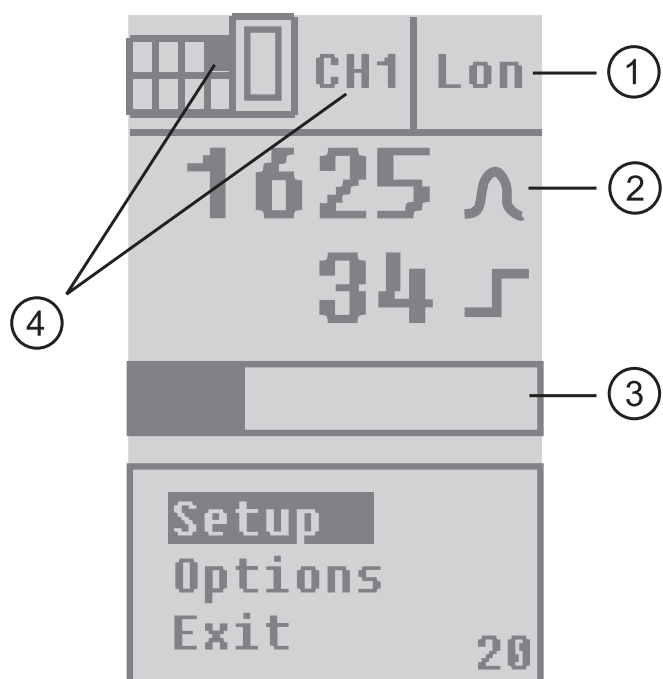
8 Основные настройки

8.1 Автоматическая настройка порога срабатывания

- Объекты, передвигающиеся через зону обнаружения оптики
- Датчик диффузного отражения (FT ...) и однолучевой световой барьер (FE ...)

Выберите канал нажатием кнопок [▲] [▼], пока на экране не отобразится выделенный необходимый канал. На рисунке был выбран канал 1. Подтвердите выбор нажатием кнопки [●].

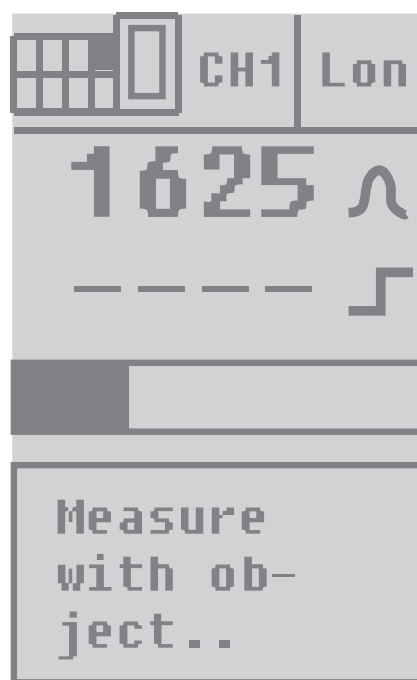
Выберите в меню [Setup] и подтвердите выбор нажатием кнопки [●].



- 1: срабатывание на свет активировано (Н.О. для датчика диффузного отражения и Н.З. для однолучевого светового барьера)
- 2: отображение силы сигнала 0 ... 4095
- 3: отображение силы сигнала в виде линейки
- 4: выбор канала CH1

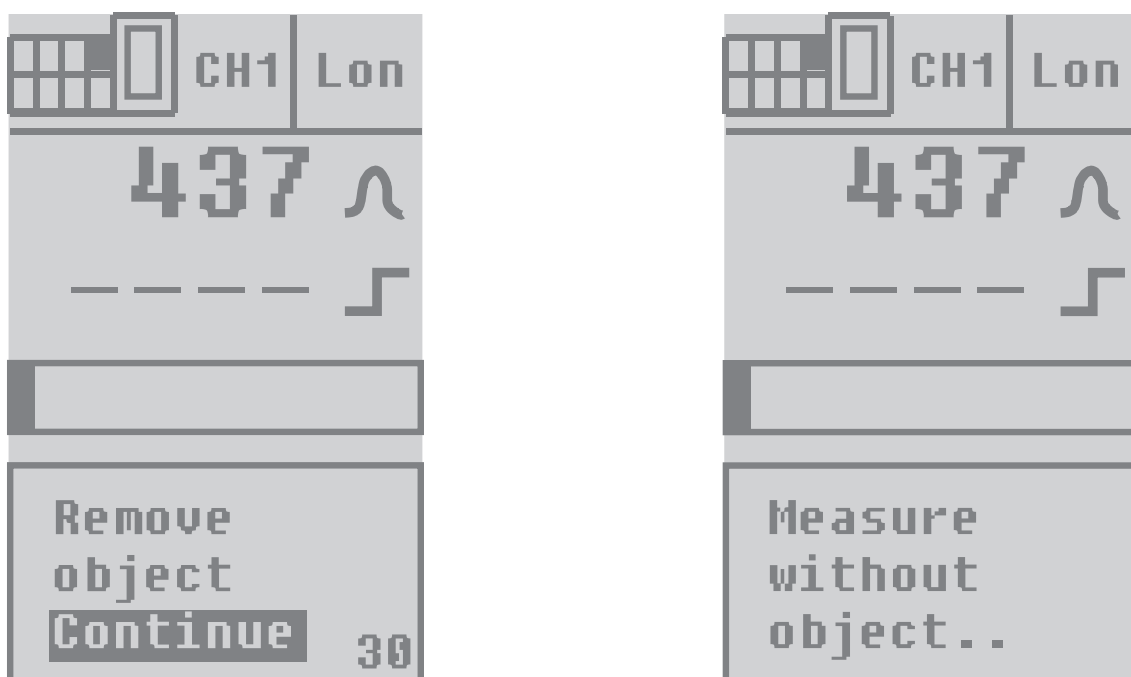
RU

8.1.1 Настройки с объектом



Когда вы разместите объект в зоне обнаружения или если объекты передвигаются через зону обнаружения, нажмите кнопку [●] один раз. Измерение длится приблизительно 2 секунды.

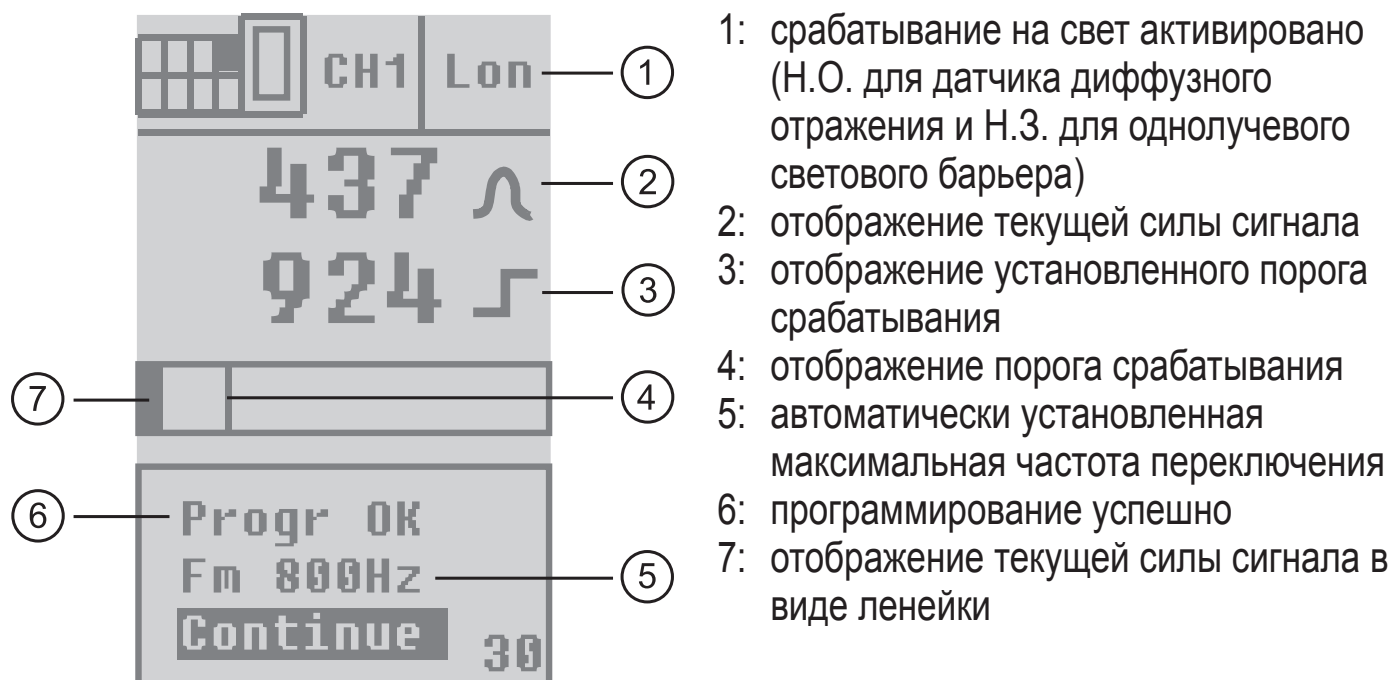
8.1.2 Настройки без объекта



Если вы устранили объект из зоны обнаружения или объекты передвигаются через зону обнаружения, нажмите кнопку [●] один раз.

Измерение длится приблизительно 2 секунды.

8.1.3 Автоматически настроенный порог срабатывания



Для активации настроек нажмите кнопку [●].

Если программирование не было успешным, это отобразится в меню [Refused]

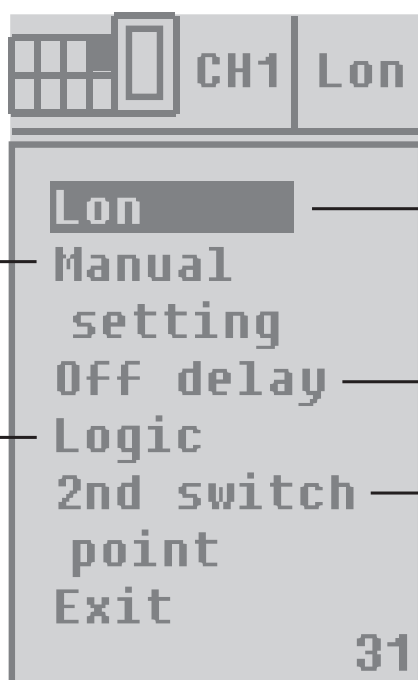


При меньших значениях разрешение точки переключения меньше. В этом случае пороговое значение отображается в соответствии с двумя десятичными разрядами..

9 Расширенные возможности настройки

9.1 Настройка опций

Выберите пункт меню [Options] на дисплее и подтвердите выбор нажатием кнопки [•].



- 1: выбор срабатывания на свет / срабатывает на темноту
- 2: задержку выключения можно настроить от 0 ... 100 мс
- 3: 2-я точка переключения для активированного канала (доступна только для каналов 1, 3, 5, 7)
- 4: логические функции каналов [and] , [or]
- 5: ручная настройка порога срабатывания

Выберите необходимую опцию с помощью кнопок [▲] или [▼] и нажмите кнопку [•].

9.2 Программирование выходной функции

Выберите функцию [Lon / Don] в опциях.

Lon = Н.О. для датчика диффузного отражения или Н.З. для однолучевого светового барьера

Don = Н.З. для датчика диффузного отражения или Н.О. для однолучевого светового барьера



Выберите необходимую выходную функцию [Light on] для срабатывание на свет или [Dark on] для срабатывания на темноту и подтвердите выбор нажатием кнопки [•].

9.3 Ручная настройка порога срабатывания

Выберите в опциях функцию [Manual setting].



Порог переключения можно регулировать нажатием кнопки [▲] или [▼].

Сохраните значение нажатием кнопки [●].



При меньших значениях разрешение точки переключения меньше. В этом случае пороговое значение отображается в соответствии с двумя десятичными разрядами..

9.4 Настойка растяжения импульса

Входные сигналы, которые короче, чем установленное время, растягиваются на установленное время (0...100 мс).

Входные сигналы, которые длиннее, чем установленное время не растягиваются.

В опциях выберите функцию [Задержка выключения].



Настройте необходимое растяжение импульса нажатием на [▲] или [▼] и подтвердите нажатием на [●].

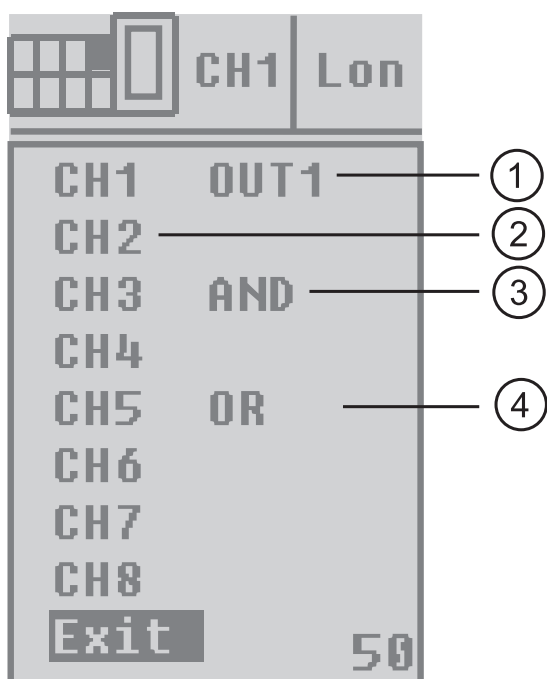
9.5 Логические функции

После выбора пункта меню [Logic] в новом окне на дисплее отобразятся другие опции.

Выберите пункт меню [Set] для настройки.



RU



- 1: канал, который сочетается с другими
- 2: канал не сочетается
- 3: канал коммутационного выхода 1 объединяется AND с каналом коммутационного выхода 3
- 4: канал коммутационного выхода 1 объединяется OR с каналом коммутационного выхода 5

Примечание: На этом примере коммутационный выход 1 не объединяется с коммутационными выходами 2, 4, 6, 7, и 8.

Отображается обзор каналов, где вы можете выбрать необходимый канал нажатием кнопок [▲] или [▼].

Нажатием кнопки [●] можно передвигаться между функциями [AND], [OR] или [empty field]= нет логической функции.

Функции всегда относятся к активному каналу (на рисунке канал 1).

Для удаления всех функций данного канала выберите в меню „Delete“.

Выбрав пункт меню „Exit“, вы уйдёте из окна для выбора.

Объяснение аббревиатур:

Дисплей показывает, что коммутационный выход канала 1 логически объединяется "AND" с коммутационным выходом канала 3, и что он логически объединяется "OR" с коммутационным выходом канала 5.

Все выходы перелчючены как обычно, только выход 1 переключается в зависимости от выбранной логической функции между выходами 1, 3 и 5.

9.6 Вторая точка переключения для выбранного канала (только для каналов 1, 3, 5, 7)

Выберите в меню функцию [2nd switch point].

Вторая точка переключения позволяет функционирование оптоволоконного канала, который анализируется в двух точках переключения.

Соответствующие выходные сигналы доступны на двух коммутационных выходах.



Вторая точка переключения отображается в виде леныйки. Как и в случае автоматической настройки порога срабатывания (стр. 6 и следующие), кнопка [●] нажимается один раз с и один раз без объекта также для второй точки переключения. Выход для второго оптоволоконна на активированном приборе (1-2, 3-4, 5-6 или 7-8) используется как выход для коммутационного сигнала.

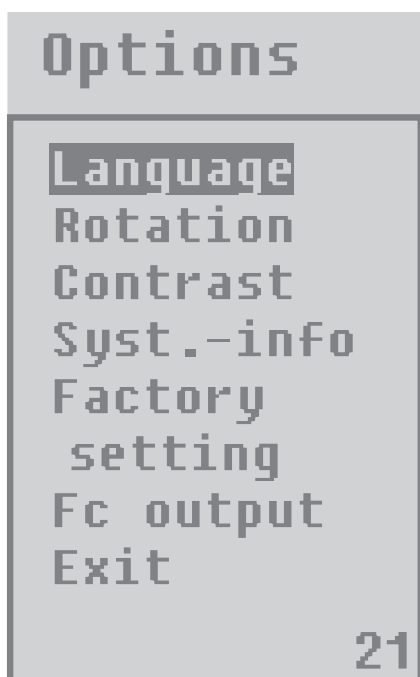
Функция удаляется в соответствующем установленном канале (1,3,5,7) в опциях канала.



Пример: Если используется вторая точка переключения канала 1, то оптоволоконный кабель нельзя присоединить к каналу 2.

10 Опции прибора

Если вы выберете пункт меню [Options] на дисплее и подтвердите кнопкой [•], вы перейдете к следующим пунктам меню:



[Language] / [Язык]

Здесь вы можете выбрать язык меню: немецкий, английский или французский

[Rotation] / [Вращение]

В зависимости от положения прибора дисплей можно поворачивать на 180°.

[Contrast] / [Контраст]

Здесь вы можете пошагово настроить контраст дисплея.

[System info] / [Информация о системе]

Здесь находится информация о версии прошивки.

[Factory setting] / [Заводская настройка]

Выберите этот пункт меню, если хотите отменить все настройки, которые Вы сделали. Исходные заводские настройки будут восстановлены.

[Fc output] / [Функциональный контрольный выход FC]

Здесь Вы можете выбрать если коммутационный функциональный контрольный выход [Active high] или [Active low] в случае неисправности.

[Exit] / [Выход]

Возвращение в рабочий режим.

11 Электронная блокировка

Электронная блокировка активируется одновременным нажатием и удержанием кнопок [▲] [▼] в течение 10 с в рабочем режиме дисплея.

Электронная блокировка может быть деактивирована одновременным нажатием и удержанием кнопок [▲] [▼] в течение 10 с в рабочем режиме дисплея.

Текущее состояние электронной блокировки (lock open/разблокирован - lock closed/заблокирован) отображается на дисплее в рабочем режиме.

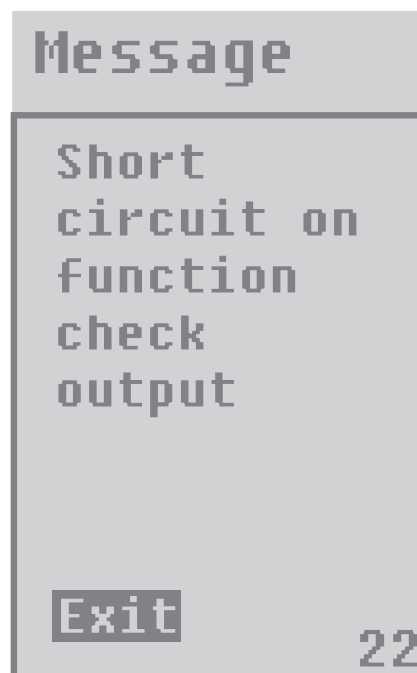
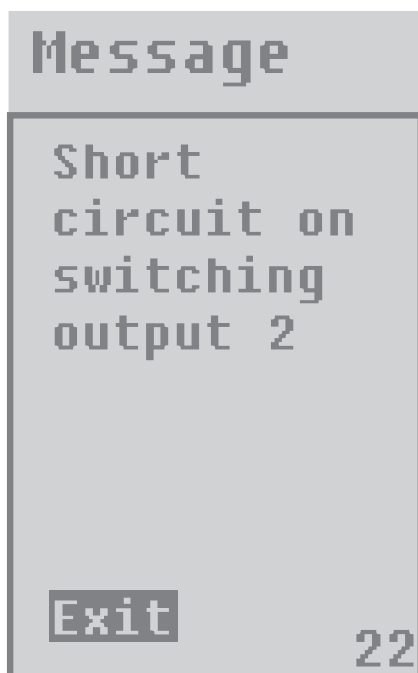
12 Функциональный контрольный выход

- Переключается при сбое в обнаружении объекта (ошибка при обнаружении объекта, разъюстировка, загрязнение линз) после приблиз. 4 с, он переключается обратно приблиз. через 4 с после того, как объект снова правильно обнаружен.
- Он немедленно переключается в случае короткого замыкания на коммутационном выходе, он переключается обратно приблиз. через 4 с после устранения сбоя.
- Включается мгновенно при возникновении внутренней неисправности; возвращается в прежнее состояние после выключения и повторного включения рабочего напряжения питания.

13 Сообщения об ошибке

Сообщения об ошибке сбрасываются автоматически, после исправления ошибки.

Сообщение об ошибке можно устранить выбором [Exit] - подтвердить. Приблизительно через 2.5 минуты сообщение снова появится.



14 Разъём

разъём M12 2 - 4 канала Номер для заказа: E11231			
Соединение			
2 канала		4 канала	
BN	L+	BN	L+
BU	L-	BU	L-
BK	out 1	BK	out 1
WH	out 2	WH	out 2
GY		GY	out 3
PK		PK	out 4
VT	fc	VT	fc
OG		OG	

M16 разъём 6 - 8 каналов Номер для заказа: E11645			
Соединение			
6 каналов		8 каналов	
BN	L+	BN	L+
BU	L-	BU	L-
BK	out 1	BK	out 1
WH	out 2	WH	out 2
GY	out 3	GY	out 3
PK	out 4	PK	out 4
PK	out 5	PK	out 5
YE	out 6	YE	out 6
RD/BU		RD/BU	out 7
GN		GN	out 8
VT	fc	VT	fc
RD		RD	

Цвета жил

BK чёрный

BN коричневый

BU синий

GN зелёный

GY серый

PK розовый

OG оранжевый

RD красный

VT фиолетовый

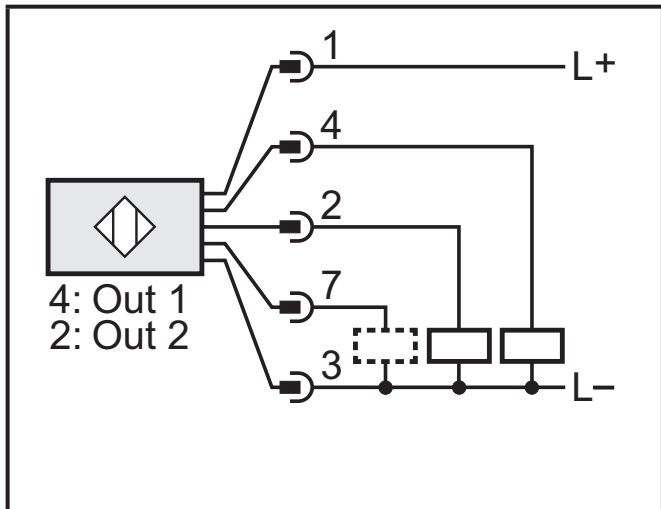
WH белый

YE жёлтый

15 Схема подключения

15.1 DC PNP

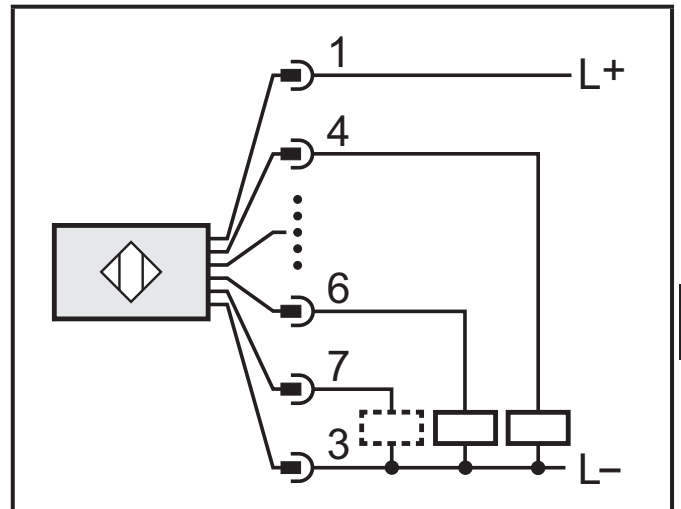
2 канала



4: Out 1
2: Out 2

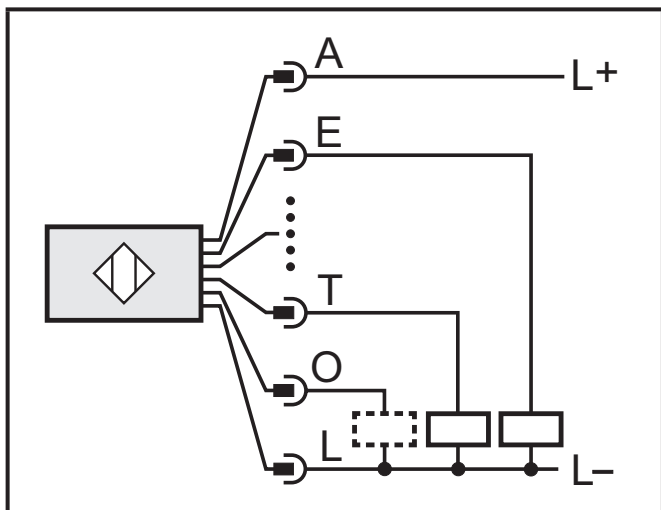
7: Функциональный контрольный выход

4 канала



4: Out 1
2: Out 2
5: Out 3
6: Out 4

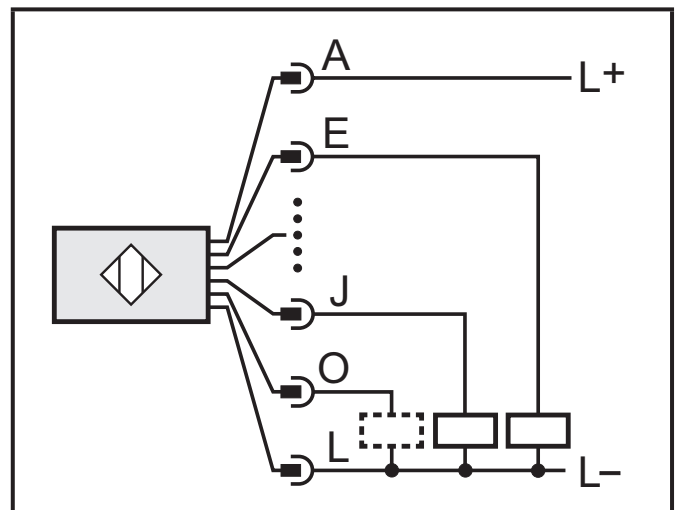
6 каналов



E: Out 1
P: Out 2
S: Out 3
G: Out 4
C: Out 5
T: Out 6

O: Функциональный контрольный выход

8 каналов

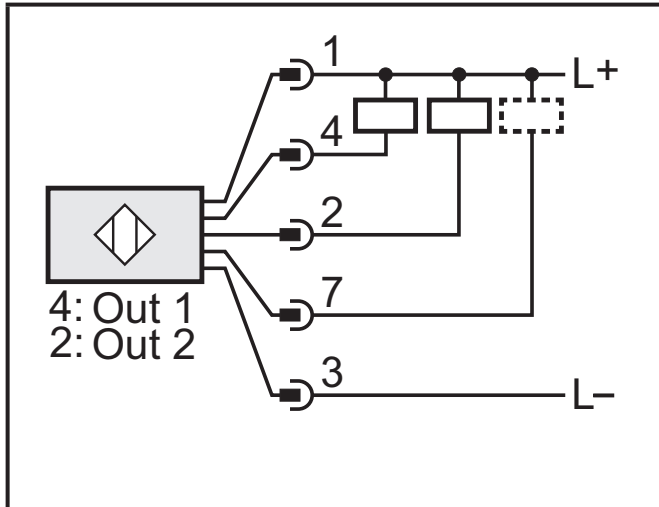


E: Out 1
P: Out 2
S: Out 3
G: Out 4
C: Out 5
T: Out 6
N: Out 7
J: Out 8

RU

15.2 DC NPN

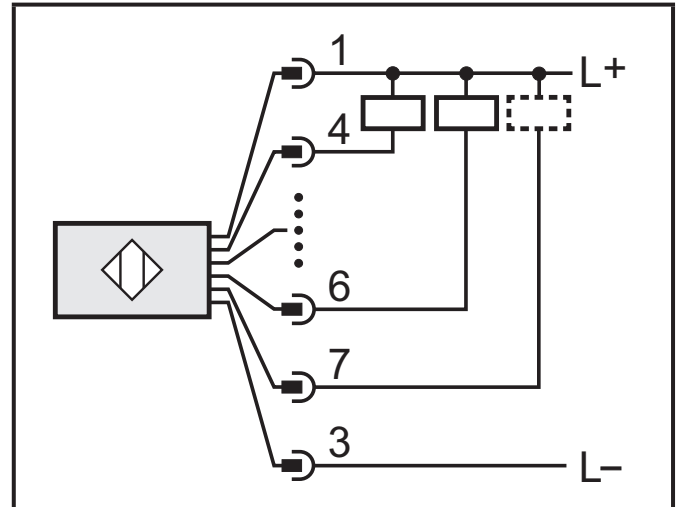
2 канала



4: Out 1
2: Out 2

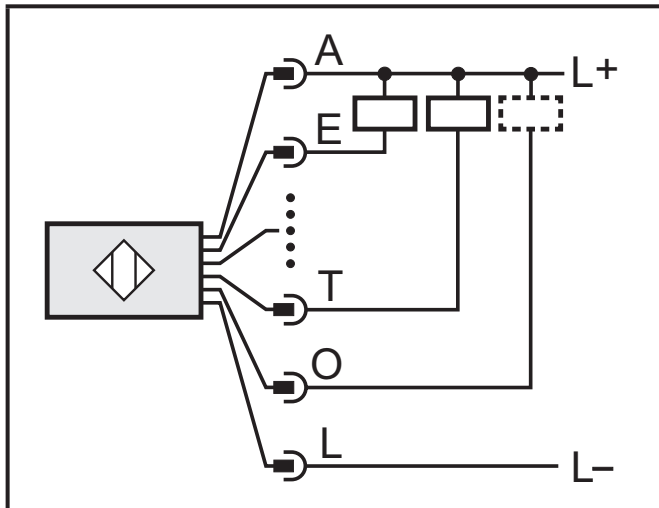
7: Функциональный контрольный выход

4 канала



4: Out 1
2: Out 2
5: Out 3
6: Out 4

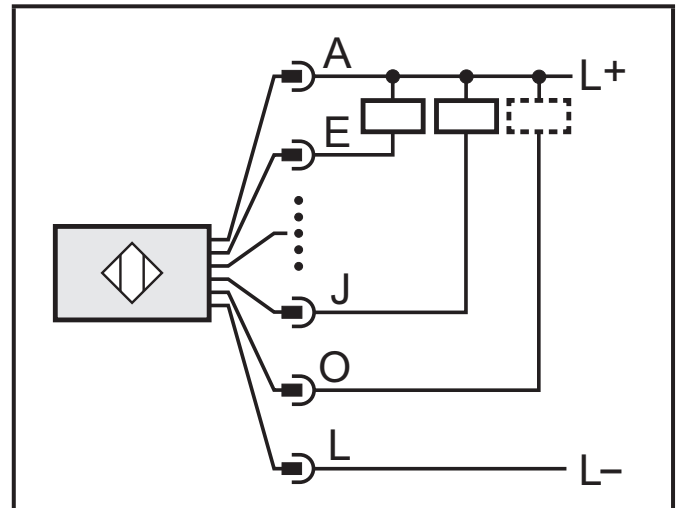
6 каналов



E: Out 1
P: Out 2
S: Out 3
G: Out 4
C: Out 5
T: Out 6

O: Функциональный контрольный выход

8 каналов



E: Out 1
P: Out 2
S: Out 3
G: Out 4
C: Out 5
T: Out 6
N: Out 7
J: Out 8