

NL18-D (MV) – оптические датчики, размер M18

- Sn = до 600 мм – максимальное расстояние срабатывания на объект
- от Ø 10 мм – минимальный размер определяемого объекта
- PNP NO / NC или NPN NO / NC – варианты сигнала на выходе
- диффузный тип – режим на отражение луча от объекта
- экономичное решение для многочисленных задач
- красный видимый для легкого обнаружения луча на объекте
- инфракрасный спектр излучения для полупрозрачных объектов
- прямой выход луча
- 2 сквозных отверстия для дополнительного крепления
- разъем M12 4-pin / кабель 2м 4-жильный
- прочный металлический корпус (IP 67)



Спецификация NL18-D (MV)

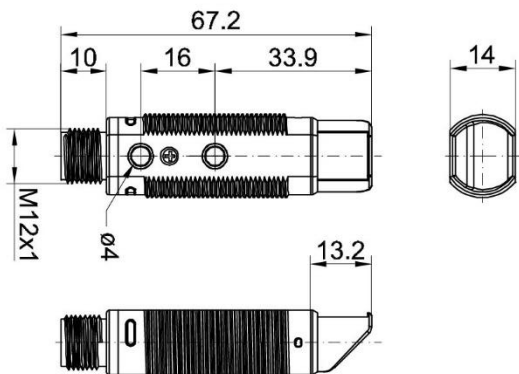
| | | | | | | | |
|--|-----------------------|----------------|----------------|----------------|----------------|----------------|----------------|
| Диаметр датчика | M18 | | | | | | |
| Диффузный тип – режим на отражение луча от объекта | Излучатель и Приемник | | | | | | |
| Спектр луча | красный видимый | | | инфракрасный | | | |
| Расстояние (Sn), мм | 160 | 320 | 600 | 160 | 320 | 600 | |
| M12, 4-pin | PNP NO / NC | NL18-DPM4-ROSV | NL18-DPM4-ROUV | NL18-DPM4-ROLV | NL18-DPM4-IOSV | NL18-DPM4-IOUV | NL18-DPM4-IOLV |
| | NPN NO / NC | NL18-DNM4-ROSV | NL18-DNM4-ROUV | NL18-DNM4-ROLV | NL18-DNM4-IOSV | NL18-DNM4-IOUV | NL18-DNM4-IOLV |
| Кабель 2м, 4-жильный | PNP NO / NC | NL18-DPM1-ROSV | NL18-DPM1-ROUV | NL18-DPM1-ROLV | NL18-DPM1-IOSV | NL18-DPM1-IOUV | NL18-DPM1-IOLV |
| | NPN NO / NC | NL18-DNM1-ROSV | NL18-DNM1-ROUV | NL18-DNM1-ROLV | NL18-DNM1-IOSV | NL18-DNM1-IOUV | NL18-DNM1-IOLV |

Технические параметры NL18-D (MV)

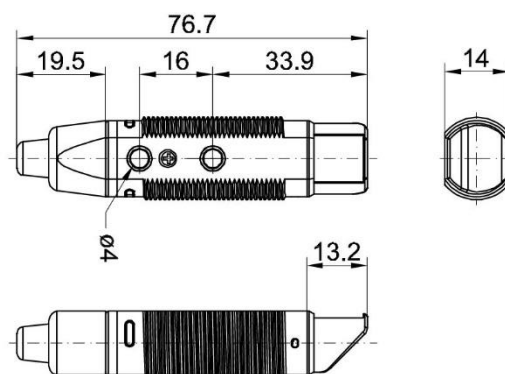
| | |
|--------------------------------|--|
| Рабочий диапазон спектра | красный видимый / инфракрасный |
| Тип света | выход луча под углом 90° |
| Индикаторы LED | LED зеленый – индикатор питания, LED желтый – индикатор состояния выхода |
| Регулировка чувствительности | потенциометр, 270° |
| Возможности регулировки | NO / NC через управляющий провод |
| Рабочее напряжение | 10 ... 30 VDC |
| Ток холостого хода / на выходе | ≤ 30 mA / ≤ 200 mA |
| Защитные схемы | защита от обратной полярности и короткого замыкания |
| Значение выхода | PNP NO / PNP NC или NPN NO / NPN NC (смотрите таблицу по выбору датчика) |
| Переключение выхода, NO / NC | через управляющий провод (БЕЛ.) замыкание на (СИН.) или (КОР.) соответствует NO или NC |
| Частота переключения | ≤ 1000 Гц |
| Время отклика | ≤ 1 мс (ON + OFF) |
| Материал корпуса / линзы | никелированная латунь / PMMA |
| Рабочая температура | -25°C ... +55 °C (без инея или конденсата) 35%-85% RH (относительная влажность) |
| Вес | 11г. (с разъемом) / 55г. (с кабелем) |
| Степень защиты | IP67 |

Габаритные размеры NL18-D (MV), мм

Датчик с разъемом M12, 4-pin, штекер "папа"

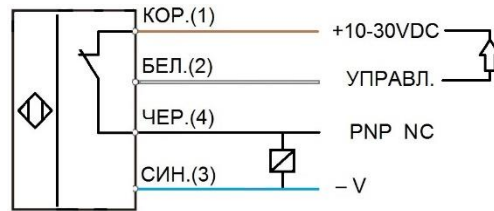
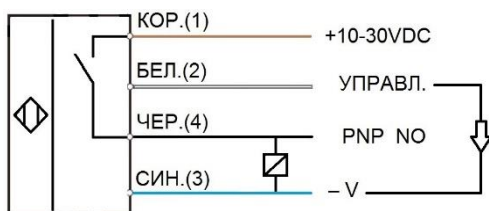


Датчик с кабелем 2м, ПВХ (Ø3 4x0.3)

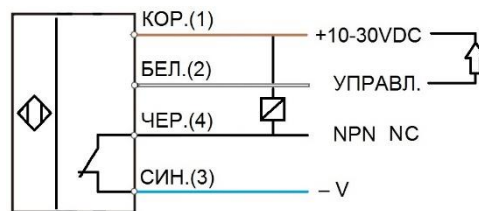
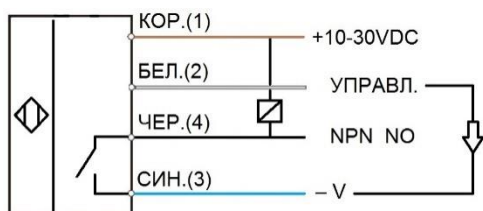


Электрическая схема NL18-D (MV)

Датчик с кабелем, PNP NO / NC выход



Датчик с кабелем, NPN NO / NC выход



Датчик с разъемом M12, 4-pin, штекер "папа",
PNP NO / NC выход



Датчик с разъемом M12, 4-pin, штекер "папа",
NPN NO / NC выход

