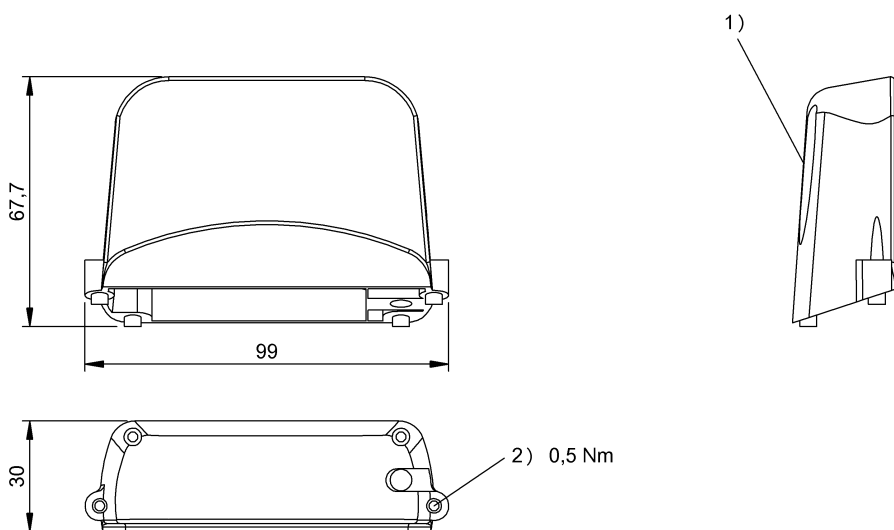


Высокие частоты (13,56 МГц)
BIS M-880-2-008-X
Код заказа: BAE00F4

BALLUFF



1) Активная поверхность, 2) Момент затяжки



Electrical data

EN 300330-1 Питание, класс 5

Environmental conditions

EN 60068-2-27, ударная нагрузка да
EN 60068-2-32, свободное падение да
EN 60068-2-6, вибрация да
Длительная ударная нагрузка да
Степень защиты IP65 смонтир.
Температура окружающей среды -10...50 °C
Температура хранения -40...60 °C

Remarks

Только в сочетании с Pision Workabout Pro C + WINDOWS CE 5.0
Комплектующие, входящие в комплект поставки:

Соединительный кабель USB
Только для носителя данных BIS M с круглой катушкой $\varnothing \geq 20$ мм.
Значения, если не указано иное, приведены для нормальных условий.

General data

Разрешение на эксплуатацию/
конформность CE
WEEE
Форма антенны круглая

Mechanical data

Размеры 100 x 30 x 68 мм
Снаряженная масса 60.00 g