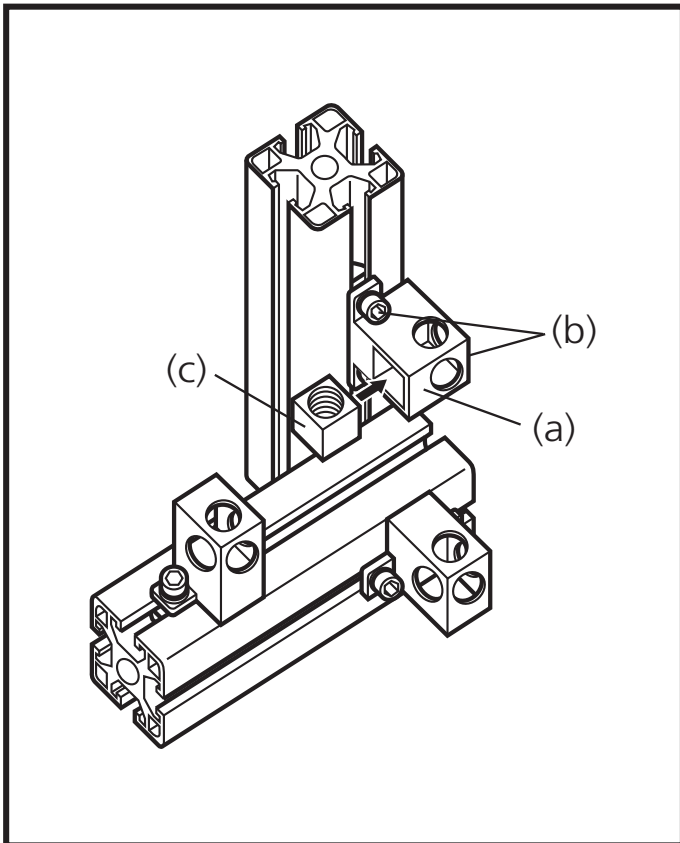


Montageanleitung für Cube Installation instructions for cube Notice de montage pour cube



Montieren Sie zwei passende Nutsteine (nicht im Lieferumfang) in der Nut des Aluprofils. Befestigen Sie den Halter (a) mit den beiden Schrauben (b) und schieben Sie den Gewindewürfel (c) hinein.

Mount two suitable slot nuts (not supplied) into the slot of the aluminium profile. Fasten the bracket (a) with the two screws (b) and insert the threaded cube (c).

Monter deux écrous appropriés (non fournis) dans la rainure du profil aluminium. Fixer la bride (a) avec les deux vis (b) et insérer le cube fileté (c).