

ВЫКЛЮЧАТЕЛЬ

бесконтактный емкостный

В Б Е

Руководство по эксплуатации

BE.00.049-01PЭ

2015 г.

С о д е р ж а н и е

1 Описание и работа изделия	
1.1 Назначение изделия и условия эксплуатации	3
1.2 Обозначение изделий	3
1.3 Технические данные	5
1.3.1 Общие технические данные	5
1.3.2 Основные технические параметры выключателей постоянного тока	5
1.3.3 Основные технические параметры выключателей переменного тока	5
1.4 Устройство и работа	5
1.5 Маркировка	6
1.6 Упаковка	6
2 Эксплуатация изделия	
2.1 Эксплуатационные ограничения	6
2.2 Подготовка к эксплуатации	6
2.3 Меры безопасности	6
2.4 Установка выключателя на оборудовании	7
2.5 Указания по электрическому монтажу	7
3 Техническое обслуживание	
3.1 Общие указания	10
4 Транспортирование и хранение	11
Приложение А Основные термины и определения	12
Приложение Б Методика определения расстояний воздействия	13

Настоящее руководство по эксплуатации предназначено для ознакомления с техническими характеристиками, правилами монтажа и эксплуатации выключателей бесконтактных емкостных (в дальнейшем – выключатели), с напряжением питания до 30 В постоянного тока и 220 В переменного тока.

Выключатели разработаны и производятся в соответствии с требованиями ГОСТ Р 50030.5.2-99. Выключатели не являются средствами измерений.

Основные термины и их определения, используемые в настоящем руководстве по эксплуатации, приведены в **приложении А**.

1 Описание и работа изделия

1.1 Назначение изделия и условия эксплуатации

1.1.1 Выключатели предназначены для применения в качестве элементов управления технологическими процессами в различных отраслях промышленности. Выключатели наиболее широко применяются для контроля заполнения резервуаров жидким, порошкообразным или сыпучим веществом, а так же для позиционирования и счета металлических и неметаллических предметов. В качестве управляющих объектов для выключателей могут использоваться любые материалы: магнитные и не магнитные, проводники и диэлектрики, твердые и жидкие. Выходной сигнал выключателя управляет нагрузкой, в качестве которой может быть использованы: обмотка реле, контактор, вход контроллера и пр.

1.1.2 По устойчивости к климатическим воздействиям, выключатели соответствуют виду климатического исполнения и категории размещения УХЛ3.1 по ГОСТ 15150-69. Выключатели пригодны для эксплуатации в диапазоне температур от минус 25 до +80 °С.

1.1.3 По защите от поражения электрическим током конструкция выключателей соответствует классу II, в соответствии с ГОСТ Р МЭК 536-94.

Выключатели, питаемые от изолированного источника напряжения постоянного тока, не имеют опасных напряжений и являются электробезопасными в условиях эксплуатации, как оборудование класса III по ГОСТ Р МЭК 536-94. Выключатели, питаемые от сети переменного тока, относятся к классу II ГОСТ Р МЭК 536-94.

1.1.4 По устойчивости к внешним воздействующим факторам выключатели соответствуют:

- а) группе механического исполнения М15 по ГОСТ 17516.1-90 по испытаниям на виброустойчивость;
- б) ГОСТ Р 50030.5.2-99 по испытаниям на воздействие одиночных ударов с пиковым ускорением до 30g.

1.1.5 По электромагнитной совместимости выключатели соответствуют ГОСТ Р 50030.5.2-99.

1.1.6 Выключатели имеют степень защиты IP65 по ГОСТ 14254-96 и ГОСТ 14255-96.

1.1.7 Выключатели рассчитаны на непрерывный круглосуточный режим работы.

1.1.8 Рабочее положение выключателей в пространстве – любое.

1.2 Обозначение изделий

1.2.1 Выключатели имеют полный формат обозначения в соответствии с **рисунком 1**.

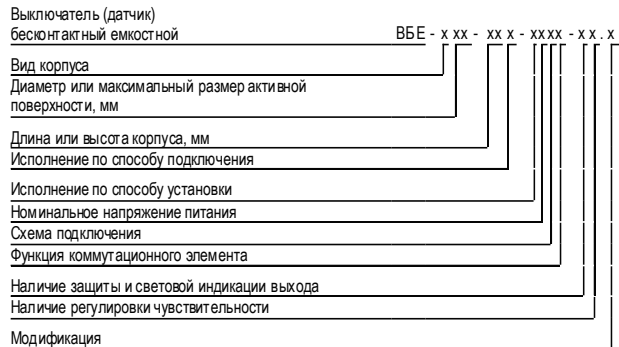


Рис. 1. Формат обозначения выключателей

1.2.1.1 Вид корпуса выключателей обозначается следующим образом:

- Ф – пластмассовый фланцевый корпус;
- Ц – пластмассовый цилиндр с резьбой;
- М – металлический цилиндр с резьбой.

1.2.1.2 Исполнение по способу подключения выключателей при монтаже на объекте обозначается следующим образом:

- К – при помощи клеммника;
- Р – при помощи разъема с резьбой М12;
- У – при помощи встроеного кабеля.

1.2.1.3 Исполнение по способу установки в демпфирующий материал:

- 1 - утапливаемое исполнение;
- 2 - неутапливаемое исполнение.

1.2.1.4 Номинальное напряжение питания выключателей обозначается следующим образом:

- 1 - выключатели с напряжением питания до 30 В постоянного тока;
- 2 - выключатели с напряжением питания 220 В от сети переменного тока.

1.2.1.5 Схема подключения выключателей обозначается следующим образом:

- 1 – трехпроводная или четырехпроводная схема подключения, питание от источника напряжения постоянного тока, коммутационный элемент р-п-р типа (общий провод минус питания);
- 2 – трехпроводная или четырехпроводная схема подключения, питание от источника напряжения постоянного тока, коммутационный элемент п-р-п типа (общий провод плюс питания);
- 4 – двухпроводная схема подключения, питание от сети 220 В переменного тока, защитный заземляющий проводник отсутствует (защита от поражения электрическим током выполнена по II классу);
- 7 - схема подключения с 4 или 5 выводами, коммутация нагрузки контактами встроеного реле.

1.2.1.6 Функция коммутационного элемента выключателей обозначается следующим образом:

- 1 – замыкающий коммутационный элемент;
- 2 – размыкающий коммутационный элемент;
- 3 – переключающий коммутационный элемент.

1.2.1.7 Наличие защиты коммутационного элемента и световой индикации обозначается следующим образом:

- 3 – бистабильная защита и индикация срабатывания;
- С – тактовая защита и индикация срабатывания;
- Л – нет защиты, есть индикация срабатывания.

1.2.1.8 Наличие регулировки чувствительности обозначается буквой А.

1.2.1.9 Модификация выключателей: цифра 7 используется для выключателей, длина кабеля которых определяется по согласованию с заказчиком. Отсутствие цифры означает обычное исполнение.

ПРИЛОЖЕНИЕ Б (обязательное)

Методика измерения расстояния срабатывания

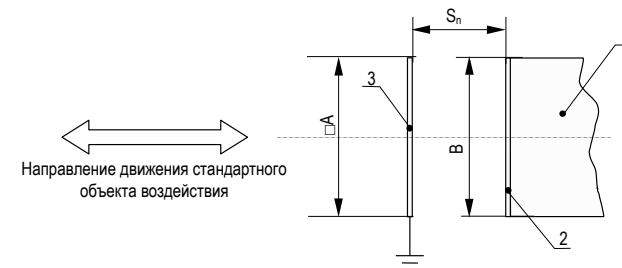


Рис. Б.1 - Методика определения работоспособности выключателей

- 1 Испытываемый выключатель
- 2 Активная поверхность выключателя
- 3 Стандартный объект воздействия (СОВ)
- S_n - номинальное расстояние срабатывания

СОВ представляет собой металлическую пластину толщиной 1 мм, выполненную из низкоуглеродистой стали, например, сталь 3.

Размер стороны квадрата А стандартного объекта воздействия, или стороны его формы, должны быть равны наибольшему из двух следующих размеров:

- а) размеру активной поверхности выключателя В: А=В.
 - б) трехкратной величине номинального расстояния воздействия S_n: А=3S_n.
- При испытаниях объект воздействия должен быть заземлен.

ПРИЛОЖЕНИЕ А
(обязательное)

Основные термины и определения

1 Выключатель бесконтактный

Позиционный выключатель, приводимый в действие движущимся объектом без механического контакта с ним.

2 Выключатель бесконтактный емкостной

Бесконтактный выключатель, создающий электрическое поле в зоне чувствительного элемента.

3 Активная поверхность емкостного выключателя

Поверхность выключателя, излучающая и воспринимающая электрическое поле.

4 Бесконтактный выключатель неупливаемого исполнения

Выключатель, имеющий свободную зону вокруг его чувствительной поверхности, необходимую для сохранения его характеристик.

5 Стандартный объект воздействия (СОВ) емкостного выключателя

Металлическая пластина, предназначенная для проведения сравнительных измерений расстояния воздействий выключателей при проведении испытаний.

6 Демпфирующий материал

Материал, который оказывает влияние на характеристики бесконтактного выключателя.

7 Номинальное расстояние срабатывания (воздействия) S_n

Условное значение дальности действия. Оно не учитывает допуски при изготовлении или отклонения, возникающие при воздействии напряжения и температуры.

8 Реальное расстояние срабатывания (воздействия) S_r

Дальность действия бесконтактного выключателя, измеренная при температуре $(23 \pm 5)^\circ\text{C}$, номинальном напряжении питания и установленных условиях монтажа. $0,9S_n \leq S_r \leq 1,1S_n$

9 Используемое расстояние срабатывания (воздействия) S_u

Дальность действия выключателя, измеренная при заданном изготовителем диапазоне температур, напряжений, и установленных условиях монтажа. $0,9S_r \leq S_u \leq 1,1S_r$

10 Дифференциал хода Н

Расстояние между точкой срабатывания при приближении объекта воздействия вдоль относительной оси и точкой срабатывания при его удалении.

11 Воспроизводимость воздействия

Изменение значения реального расстояния воздействия при определенных условиях.

12 Остаточный ток нагрузки выключателей

Ток, протекающий в цепи нагрузки в выключенном состоянии выключателя.

13 Пусковая задержка срабатывания выключателей

Промежуток времени между включением питания и моментом готовности выключателя к нормальному функционированию.

14 Собственный ток потребления

Ток, потребляемый выключателем при отключенной нагрузке.

15 Падение напряжения на выключателе

Падение напряжения, измеренное на коммутационном элементе выключателя при прохождении номинального тока нагрузки в определенных условиях.

16 Выключатель с встроенным кабелем

Выключатель, у которого подводимый кабель или иной проводник составляют с ним единое целое. Кабель или другой проводник предназначены для создания электрического соединения с другим внешним оборудованием и (или) с источником питания.

17 Заливка компаундом

Способ капсулирования, при котором все внутренние составные части выключателя покрываются (заливаются) изолирующим компаундом.

1.3 Технические данные

1.3.1 Общие технические данные

1.3.1.1 Номинальное расстояние воздействия S_n :

- 5 мм – выключателей в цилиндрических корпусах типа Ц18;
- 10 мм – выключателей в цилиндрических корпусах типа М30 утапливаемого исполнения;
- 20 мм – выключателей в цилиндрических корпусах типа М30 неупливаемого исполнения и типа Ц30;
- 40 мм – выключателей во фланцевых корпусах типа Ф60.

1.3.1.2 Дифференциальный ход (Н) не более 0,2 S_r .

1.3.1.3 Точность повторения S_r не более 0,05 S_r .

1.3.1.4 Задержка готовности не более 200 мс.

1.3.1.5 Максимальная частота срабатывания 10 Гц для выключателей с полупроводниковым коммутационным элементом и 1 Гц для выключателей со встроенным реле.

1.3.1.6 Реальное и используемое расстояния воздействия S_r и S_u определяются в соответствии с 8 и 9 приложения А.

1.3.2 Основные технические параметры выключателей постоянного тока

1.3.2.1 Номинальное напряжение питания 24 В.

1.3.2.2 Диапазон рабочих напряжений питания 10-30 В для выключателей с полупроводниковым коммутационным элементом и 15 - 30 В для выключателей со встроенным реле.

1.3.2.3 Пульсации напряжений питания не более 10%.

1.3.3 Основные технические параметры выключателей переменного тока

1.3.3.1 Номинальное напряжение питания 220 В, 50 Гц

1.3.3.2 Диапазон рабочих напряжений питания 100-250 В для выключателей с полупроводниковым коммутационным элементом и 198 – 242 В для выключателей со встроенным реле.

1.4 Устройство и работа

1.4.1 Выключатели имеют функциональную схему в соответствии с рисунком 2.

1.4.2 Принцип работы выключателя основан на взаимодействии электрического поля, создаваемого чувствительным элементом выключателя (емкостными пластинами RC-генератора), с внешним объектом воздействия.

В исходном состоянии генератор заторможен. При приближении объекта к чувствительному элементу выключателя генератор возбуждается, его колебания демодулируются и пороговое устройство изменяет состояние коммутационного элемента.

1.4.3 Расстояние дальности действия выключателей характеризуется номинальным расстоянием воздействия S_n , расстояниями S_r, S_u , в соответствии с приложениями А и Б, и зависит от факторов, изложенных в 2.4.5 и 2.4.6.

1.4.4 Номинальное и реальное расстояние воздействия выключателей определяется размерами и диэлектрической проницаемостью объекта воздействия. Чем меньше размер и диэлектрическая проницаемость материала объекта, тем меньше чувствительность выключателя по отношению к объекту.

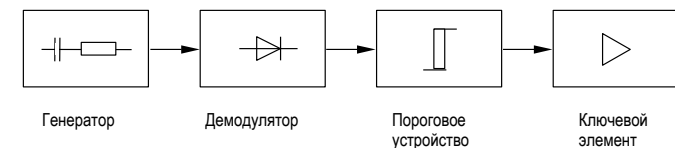


Рис. 2 - Функциональная схема выключателя.

1.4.5 Конструктивно выключатель представляет собой пластмассовый корпус, в котором размещена электрическая часть выключателя и чувствительный элемент. Внутреннее пространство корпуса заполнено компаундом.

1.4.6 Установочные и габаритные размеры выключателей соответствуют ГОСТ Р 50030.5.2-99.

1.4.7 Конструкция выключателей неразборная.

1.5 Маркировка

1.5.1 Каждый выключатель имеет ярлык, на который наносится следующая информация:

- товарный знак предприятия;
- наименование выключателя и ГОСТ 50030.5.2-99;
- схема подключения с маркировкой выводов;
- номинальное расстояние воздействия S_n ;

1.5.2 Упаковку выключателей маркируют по ГОСТ 14192-77 с нанесением следующих данных:

- наименование предприятия-изготовителя;
- номера телефонов и факс предприятия-изготовителя;
- почтовый адрес и адрес электронной почты предприятия-изготовителя.

1.6 Упаковка

1.6.1 Транспортная тара и упаковка выключателей соответствуют ГОСТ 23216-78.

1.6.2 Упаковка выключателей имеет категорию КУ-0, которая обеспечивается применением внутренней упаковки ВУ-IIА (полиэтиленовые пакеты) по ГОСТ 23216-78.

1.6.3 Отдельный пакет предназначен для упаковки одного выключателя

1.6.4 Тип тары по прочности – Л (легкое), обозначение транспортной тары – ТК по ГОСТ 23216-78 (ящики из гофрированного картона по ГОСТ 7376-84).

2 Эксплуатация изделия

2.1 Эксплуатационные ограничения

2.1.1 Условия эксплуатации выключателей должны соответствовать ГОСТ Р 50030.5.2-99, ТУ342820-002-2500807 и настоящему руководству.

2.1.2 Момент затягивания крепежных гаек при монтаже выключателей, имеющих цилиндрический корпус с резьбой, не должен превышать:

- 0,16 кг·м для выключателей с корпусом Ц18 и Ц30;
- 0,26 кг·м для выключателей с корпусом Ц30;
- 9 кг·м для выключателей с корпусом М30.

2.1.3 При подключении к выключателю с полупроводниковым коммутационным элементом нагрузки, имеющей комплексный характер, необходимо принимать меры, предотвращающие возникновение токов и напряжений, опасных для выключателей. Например, параллельно нагрузке, имеющей индуктивный характер (обмотка реле, дроссель, электродвигатель и пр.), необходимо подключать диод, включенный в обратном направлении относительно полярности питания.

При использовании в качестве нагрузки лампы накаливания, ток нагрузки необходимо рассчитывать исходя из сопротивления нити накала лампы в холодном (обесточенном) состоянии.

2.2 Подготовка к эксплуатации

2.2.1 Бесконтактные емкостные выключатели поставляются в готовом к эксплуатации виде.

2.2.2 **Перед началом эксплуатации**, после подачи напряжения питания, необходимо выставить чувствительность (уровень срабатывания) выключателя в реальных условиях эксплуатации. Регулировку производят при помощи потенциометра регулировки чувствительности, ориентируясь на свечение светодиодного индикатора. Наибольшая чувствительность соответствует крайнему по часовой стрелке положению движка потенциометра регулировки.

4 Транспортирование и хранение

4.1.1 Транспортирование выключателей должно производиться любым видом транспорта в крытых транспортных средствах, в соответствии с ГОСТ 23216-78.

4.1.2 Условия хранения должны быть в соответствии с ГОСТ 23216-78.

4.1.3 Выключатели должны храниться в помещении в транспортной или потребительской таре. В помещении не должно быть паров кислот, щелочей и других агрессивных примесей.

4.1.4 Консервация изделий не предусмотрена.

2.5.10 Защита от перегрузок и коротких замыканий в цепи нагрузки может быть бистабильной или тактовой. После срабатывания бистабильной защиты, для восстановления работоспособности выключателя необходимо изменить коммутационное состояние выключателя внешним воздействием управляющего объекта, или кратковременно отключить источник питания. После срабатывания тактовой защиты работоспособность выключателя восстанавливается автоматически после устранения причин, вызвавших срабатывание защиты.

2.5.11 Для питания выключателей постоянного тока необходимо использовать напряжение с пульсациями не более 10 % от величины выходного напряжения. Пример схемы источника питания выключателей приведен на рисунке 8. При указанной емкости конденсатора и выходном напряжении 24 В ток нагрузки может достигать величины 0,5А.

Выходное напряжение при минимальной нагрузке и максимальном напряжении сети не должно превышать 30 В.

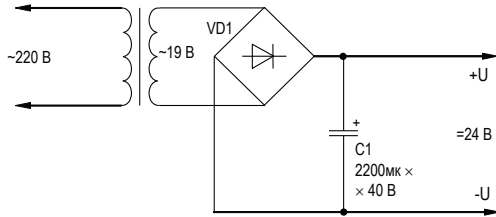


Рис.8 - Пример схемы источника питания выключателя.

3 Техническое обслуживание

3.1 Общие указания

3.1.1 Техническое обслуживание выключателей производится по плано-предупредительной системе, которая предусматривает периодическое обслуживание выключателей. Периодичность технического обслуживания выключателей устанавливает служба, ответственная за их эксплуатацию, в зависимости от конкретных условий эксплуатации.

3.1.2 Техническое обслуживание должно предусматривать:
 - осмотр внешнего состояния выключателя и кабеля подключения;
 - проверку надежности крепления выключателей.
 - очистку корпуса выключателя от грязи, пыли (если толщина слоя пыли более 1 мм).

3.1.3 Выключатели не являются ремонтно-пригодными.

3.1.4 Перечень наиболее часто встречающихся неисправностей и способы их устранения приведены в таблице 2.

Таблица 2

Внешние признаки неисправности	Вероятные причины	Методы устранения
1 После проведения монтажа выключатель не работает, индикаторный светодиод не светится	1 Отсутствует контакт в цепи питания 2 Обратная полярность подключения проводов питания 3 Короткое замыкание в цепи нагрузки	1 Восстановить контакт в цепи питания 2 Изменить полярность подключения проводов питания 3 Устранить короткое замыкание в цепи нагрузки
2 При работающем выключателе отсутствует напряжение на нагрузке	1 Отсутствует контакт в цепи нагрузки 2 Короткое замыкание в цепи нагрузки	1 Восстановить контакт в цепи нагрузки 2 Устранить короткое замыкание в цепи нагрузки
3 Выключатель работает неустойчиво	Неправильно отрегулирована чувствительность выключателя	Отрегулировать чувствительность выключателя в соответствии с реальными условиями эксплуатации, см. 2.2

2.2.3 Выключатели имеют светодиодную индикацию выхода. В трёхпроводных выключателях постоянного тока светодиодный индикатор светится в замкнутом состоянии коммутационного элемента, в четырёхпроводных – при замыкании нормально-разомкнутого коммутационного элемента. В выключателях переменного тока - при разомкнутом состоянии коммутационного элемента.

2.2.4 Проверку работоспособности выключателя и расстояния воздействия необходимо проводить по методике, изложенной в **приложении Б**.

2.2.5 Рабочее расстояние воздействия S_n , при котором обеспечивается надежное срабатывание выключателя в установленных условиях эксплуатации, составляет от 0 до $0,81 S_n$, в соответствии с ГОСТ Р 50030.5.2-99.

2.2.6 Выключатели имеют защиту срабатывания от кратковременных внешних воздействий, что необходимо для защиты выключателей от ложных срабатываний.

2.3 Меры безопасности

2.3.1 Проверку, монтаж и эксплуатацию выключателей на объекте должны осуществлять лица, имеющие квалификацию электромонтера не ниже 4 разряда, ознакомленных с настоящим руководством по эксплуатации.

2.3.2 Монтаж, проверку и эксплуатацию выключателей необходимо проводить в соответствии с "Правилами технической эксплуатации электроустановок потребителей и правилами техники безопасности при эксплуатации электроустановок потребителей".

2.4 Установка выключателей на оборудовании

2.4.1 Механические нагрузки, возникающие при монтаже выключателей, не должны нарушать целостности корпуса, кабеля и крепежных элементов выключателя. Момент затягивания гаек должен соответствовать 2.1.2.

2.4.2 Усилие натяжения кабеля по оси кабельного ввода при монтаже не должно превышать 20-кратного значения диаметра кабеля (в ньютонах и миллиметрах соответственно), но не более 160 Н; усилие натяжения кабеля в при монтаже в направлении, перпендикулярном оси кабельного ввода, не должно превышать значения 3 кг, в соответствии с ГОСТ Р 50030.5.2-99.

2.4.3 При установке выключателей на оборудовании следует учитывать возможное влияние окружающих предметов на чувствительный элемент выключателя. Ограничения по установке выключателей представлены на рис. 3, в соответствии с ГОСТ Р 50030.5.2-99.

2.4.4 Для получения величин расстояний воздействий выключателей в соответствии с 1.3.1.1, объект, воздействующий на чувствительный элемент выключателя, по материалу должен соответствовать, а по размерам быть не менее стандартного объекта воздействия, в соответствии с **приложением Б**.

2.4.5 При эксплуатации, в качестве объекта воздействия возможно применение других материалов, в этом случае необходимо учитывать следующие поправочные коэффициенты, уменьшающие расстояние S_n :

- металл – 1,0;
- вода – 1,0;
- стекло – 0,5;
- дерево – 0,2-0,7;
- масло – 0,1.

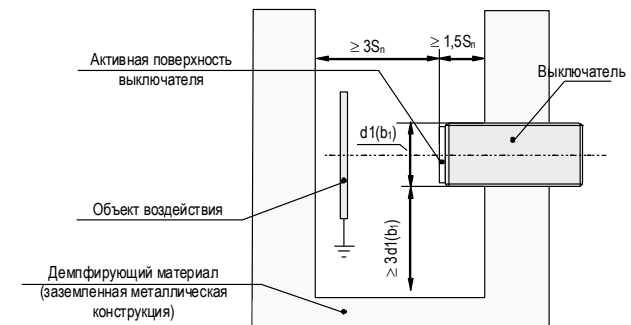


Рис. 3 - Установочные ограничения при монтаже выключателей на объекте

2.4.6 При использовании в качестве объекта воздействия диэлектриков, зависимость относительного расстояния воздействия выключателя от диэлектрической проницаемости объекта, ориентировочно можно определить при помощи графика, в соответствии с **рисунком 4**.

Значения диэлектрической проницаемости относительно вакуума (ϵ) некоторых электроизоляционных материалов приведены в **таблице 1**.

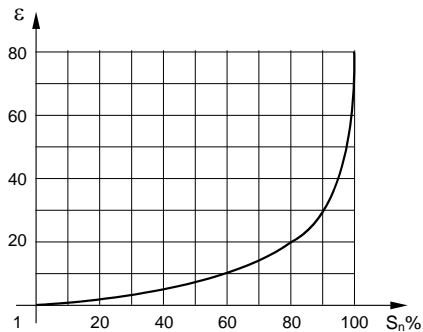
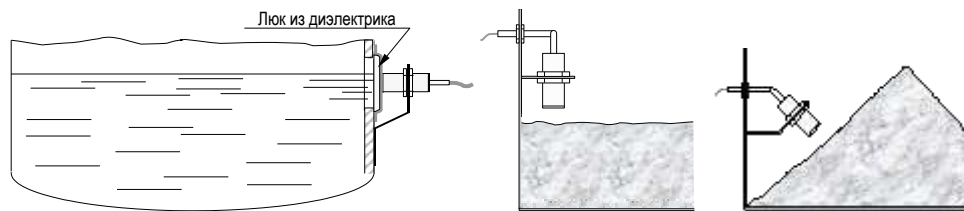


Рис. 4 - График зависимости относительного расстояния воздействия выключателей от диэлектрической проницаемости объекта воздействия

Таблица 1

Материал или среда	ϵ	Материал или среда	ϵ
1 Бумага	2,3	14 Бумага, пропитанная парафином	3,4-3,6
2 Воздух	1,0	15 Вода	80,0
3 Гетинакс	4,5	16 Вода дистиллированная	81,0
4 Дерево	2-7	17 Органическое стекло	3,2
5 Миканит	5,2	18 Парафин	2,2
6 Нефть	2,2	19 Полиамид	5,0
7 Резина	2,7	20 Поливинилхлорид	2,9
8 Слюда	5,0-7,5	21 Полипропилен	2,3
9 Стекло	5,5-9,0	22 Полистирол	3,0
10 Тальк	1,6	23 Полиэтилен	2,3
11 Тефлон	2,0	24 Спирт этиловый	25,8
12 Фарфор	5,3	25 Трансформаторное масло	2,2
13 Эбонит	2,5-9,5	26 Электроизоляционный картон	4-6

2.4.7 Примеры установки выключателей на объектах для контроля уровня различных веществ приведены на **рисунке 5**.



а) Контроль уровня жидкости в резервуаре

б) Контроль сыпучих продуктов

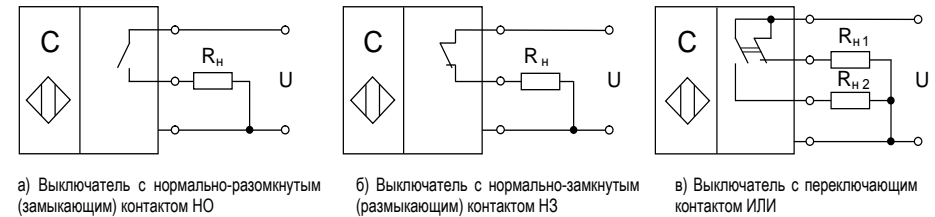
Рис. 5 - Примеры монтажа выключателей для контроля различных веществ

2.5 Указания по электрическому монтажу

2.5.1 Выключатели имеют двух-, трех-, четырех- и пятипроводную схемы подключения.

Внешняя нагрузка и источник питания подключаются согласно схеме, приводимой на ярлыке каждого выключателя.

2.5.2 Варианты схем подключения выключателей с полупроводниковым коммутационным элементом приведены на **рисунке 6**.



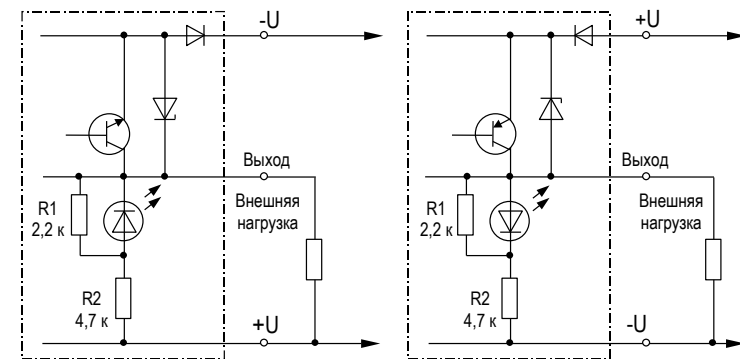
а) Выключатель с нормально-разомкнутым (закрывающим) контактом НО

б) Выключатель с нормально-замкнутым (размыкающим) контактом НЗ

в) Выключатель с переключающим контактом ИЛИ

Рис. 6 - Варианты схем подключения выключателей

2.5.3 Варианты исполнения трехпроводных и четырехпроводных выключателей постоянного тока с полупроводниковым коммутационным элементом подразделяется на схемы подключения с общим плюсом и общим минусом. Схемы выходных каскадов трехпроводных выключателей с подключенной нагрузкой приведены на **рисунке 7**.



а) с общим плюсом (n-p-n)

б) с общим минусом (p-n-p)

Рис. 7 - Схемы выходных каскадов трехпроводных выключателей с подключенной нагрузкой

2.5.4 Тип кабеля, встроенного в выключатели – ПВС 3x0,35; ПВС 4x0,35 или ПВС5x0,35. Длина встроенного в выключатель кабеля $2^{0,1}$ м, или другая, определяемая по предварительному согласованию с заказчиком.

2.5.5 После проведения монтажа встроенный кабель выключателя должен быть зафиксирован относительно выключателя.

2.5.6 Обозначения выводов разъемов и клеммников, а также цвета проводов встроенного кабеля, приведены на ярлыке каждого выключателя, и выполнены в соответствии с ГОСТ Р 50030.5.5-99.

2.5.7 Кабельная часть разъема с кабелем, предназначенная для соединения выключателей с разъемом, поставляется как отдельное изделие. Длина кабеля $2 \text{ м}^{\pm 1}$, или другая, определяемая по предварительному согласованию с заказчиком.

2.5.8 Диаметр кабеля, используемого при подключении выключателей с клеммником, должен быть не более 7 мм.

2.5.9 Выключатели имеют защиту от случайной перемены полярности в цепи питания.