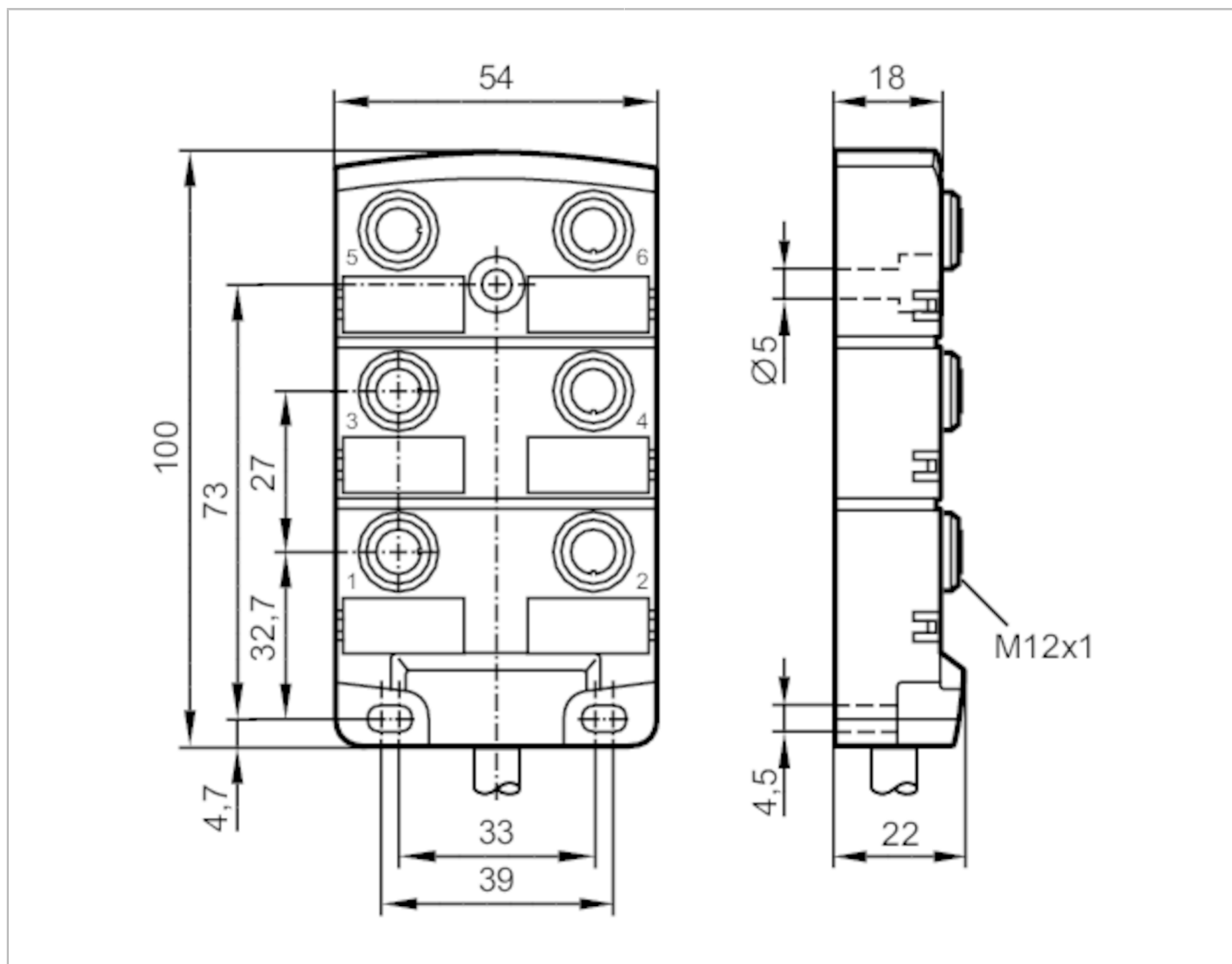


EVC030



Распределительная коробка

ZDO6H050MSS0010H15



Приложение

Без силикона	да
--------------	----

Электронные данные

Рабочее напряжение	[V]	< 30 AC/DC; ("supply class 2" согласно cULus)
Класс защиты		II
Макс. токовая нагрузка на каждый модуль/гнездо	[A]	4
Макс. общая токовая нагрузка	[A]	12

Условия эксплуатации

Температура окружающей среды	[°C]	-25...80
Температура окружающей среды во время работы	[°C]	-5...60
Степень защиты		IP 67; IP 68; ("тип корпуса 1" в соответствии с cULus)

EBC030



Распределительная коробка

ZDO6H050MSS0010H15

Механические данные		
Вес [g]	1332	
Размеры [mm]	22 x 54 x 100	
Материал	РА (полиамид)	
Количество портов распределительной коробки	6	
Тип подключения	M12	
Пригодность для кабельной цепи	да	
Пригодность для кабельной цепи	Радиус изгиба в случае движения кабеля	мин. 10 x диаметр кабеля
	Циклы изгиба	> 2 Mio.
Принадлежности		
Принадлежности (поставляются в комплекте)	защитные заглушки: 2	
	этикетки: 6	
Примечания		
Упаковочная величина	1 шт.	
электрическое подключение		
Кабель: 10 м, PUR (полиуретан), Без галогена, черный, Ø 8,8 mm; 12 x 0,34 mm ² (63 x Ø 0,1 mm) + 3 x 1,0 mm ² (127 x Ø 0,1 mm)		
электрическое подключение - паз		
Разъем: 6 x M12; Литой корпус: РА (полиамид); Контакты: позолоченый; Момент затяжки: 0,8...1,5 Nm		



Распределительная коробка

ZDO6H050MSS0010H15

Соединение

<u>BN</u>	1 (1...6)	C
<u>BU</u>	3 (1...6)	C
<u>GN/YE</u>	5 (1...6)	C
<u>GY/PK</u>	2 (1)	C
<u>RD/BU</u>	2 (2)	C
<u>WH/GN</u>	2 (3)	C
<u>BN/GN</u>	2 (4)	C
<u>WH/YE</u>	2 (5)	C
<u>YE/BN</u>	2 (6)	C
<u>WH</u>	4 (1)	C
<u>GN</u>	4 (2)	C
<u>YE</u>	4 (3)	C
<u>GY</u>	4 (4)	C
<u>PK</u>	4 (5)	C
<u>RD</u>	4 (6)	C

Цвета жил :

BN =	коричневый
BU =	синий
GN =	зелёный
GY =	серый
PK =	розовый
RD =	красный
WH =	белый
YE =	жёлтый