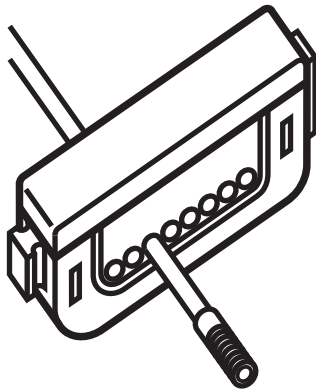


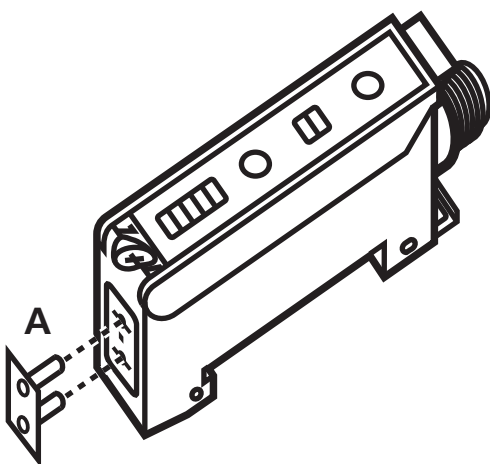
Anwendungshinweise für Lichtleiter
 Operating instructions for fibre optics
 Notice de montage pour fibres optiques



Schneiden Sie die Faseroptik auf die passende Länge. Benutzen Sie jedes Loch des Cutters nur einmal!

Cut the fibre optic to the requested length. Use each hole of the cutter only once!

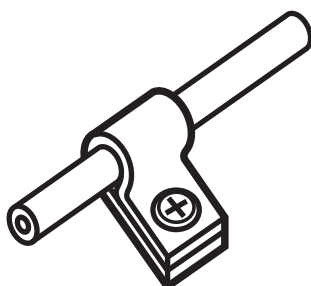
Couper la fibre optique à la longueur souhaitée. N'utiliser chaque trou du cutter qu'une seule fois!



Adaptieren der Lichtleiter: s. Bedienungsanleitung zu Schaltverstärker OBF. Ist der Außendurchmesser der Lichtleiter $< 2,3\text{mm}$, muß zuerst der beiliegende Adapter (A) in den Schaltverstärker eingesetzt werden.

Mounting of the fibre optics: see operating instructions for the switching amplifier OBF. If the outside diameter of the fibre optic is $< 2.3\text{mm}$, the enclosed adapter (A) must be inserted into the switching amplifier first.

Montage de la fibre optique: voir la notice de montage pour l'amplificateur pour fibre optique OBF. Si le diamètre extérieur de la fibre optique est $< 2,3\text{mm}$, l'adaptateur livré (A) doit être inséré d'abord.



Befestigen Sie die Lichtleiter mit einem Nylon-Kabelbinder.

Fasten the fibre optic by means of a nylon cable loop.

Fixez la fibre optique avec une attache en nylon pour câble.