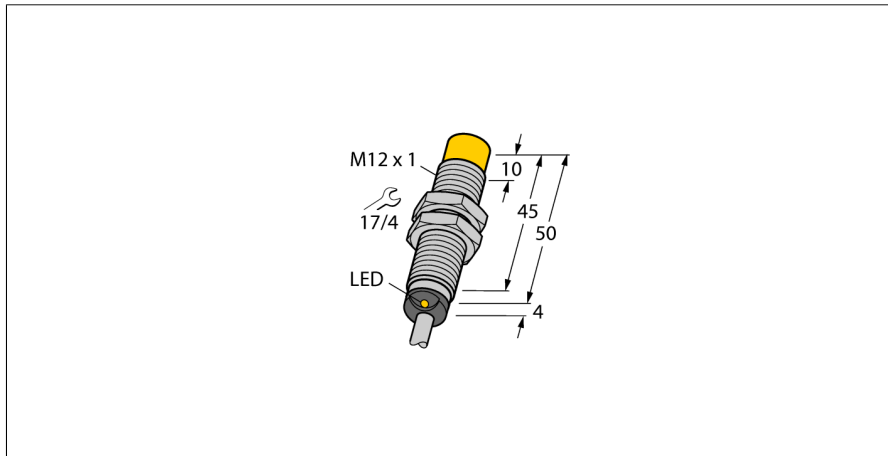


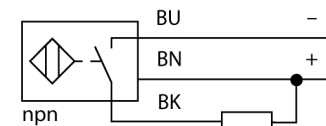
Индуктивный датчик N18U-EM12-AN6X



- резьбовой цилиндр, M12 x 1
- нержавеющая сталь, 1,4301
- коэффициент редукции 1 для всех металлов
- степень защиты IP68
- нечувствительность к внешним магнитным полям
- расширенный температурный диапазон
- высокая частота переключения
- защита от затухания посредством самокомпенсации
- 3-проводной DC, 10...30 В DC
- нормально открытый прп-выход
- кабельное соединение

| | |
|--|--|
| Тип | N18U-EM12-AN6X |
| Идент. № | 1644320 |
| Номинальная дистанция срабатывания S_n | 8 мм |
| Условия монтажа | Не заподлицо, возможно частичное заглубление |
| Безопасное рабочее расстояние | $\leq (0,81 \times S_n)$ мм |
| повторяемость (стабильность) позиционирования | $\leq 2\%$ полн. шкалы |
| Температурный дрейф | $\leq \pm 10\%$ $\leq \pm 20\%, \leq -25\text{ °C}, \geq +70\text{ °C}$ |
| Гистерезис | 3...15 % |
| Температура окружающей среды | -30...+85 °C |
| Рабочее напряжение | 10...30 В = |
| Остаточная пульсация | $\leq 10\% U_{ss}$ |
| Номинальный рабочий ток (DC) | ≤ 200 мА |
| Ток холостого хода I_0 | ≤ 20 мА |
| Остаточный ток | $\leq 0,1$ мА |
| Испытательное напряжение изоляции | $\leq 0,5$ кВ |
| Защита от короткого замыкания | да/ Циклический |
| Падение напряжения при I_0 | $\leq 1,8$ В |
| Защита от обрыва / обратной полярности | да/ Полный |
| Выходная функция | 3-проводн., НО контакт, NPN |
| Класс защиты | □ |
| Частота переключения | 2 кГц |
| Конструкция | Цилиндр с резьбой, M12 x 1 |
| Размеры | 54 мм |
| Материал корпуса | Нержавеющая сталь, V2A (1.4301) |
| Материал активной поверхности | пластмасса, ПБТ |
| Колпачок | пластмасса, EPTR |
| Макс. момент затяжки гайки | 10 Нм |
| Электрическое подключение | Кабель |
| Качество кабеля | Ø 5.2 мм, LifYY, ПВХ, 2 м |
| Поперечное сечение проводника | 3x0.34 мм ² |
| Вибростойкость | 55 Гц (1 мм) |
| Ударопрочность | 30 г (11 мс) |
| Степень защиты | IP68 |
| Средняя наработка до отказа | 874лет в соответствии с SN 29500-(Изд. 99) 40 °C |
| Индикация состояния переключения | светодиод, желтый |

Схема подключения



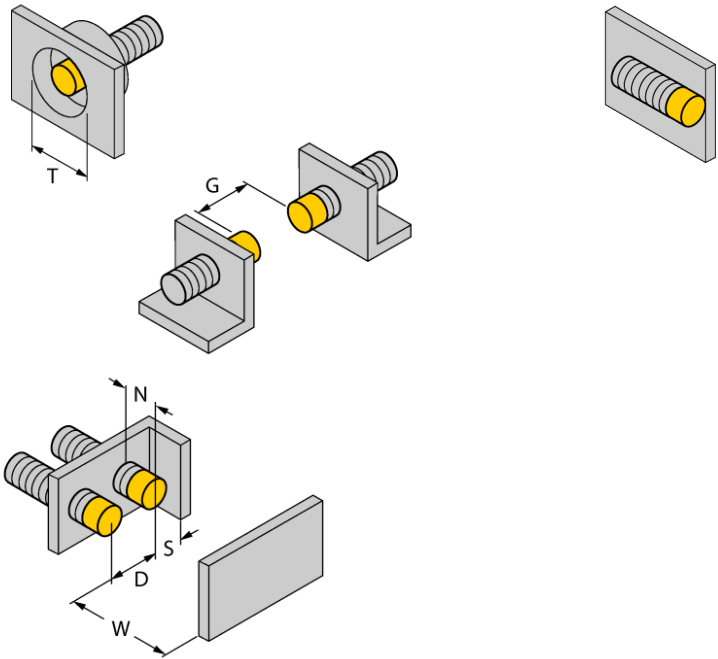
Принцип действия

Индуктивные датчики обнаруживают металлические объекты без контакта и без износа. Датчики *uprox*® Factor 1 обладают существенными преимуществами благодаря запатентованной ферритовой многокатушечной системе без сердечника. Они определяют все металлы на одинаковой дистанции срабатывания и невосприимчивы к воздействию магнитных полей.

**Индуктивный датчик
NI8U-EM12-AN6X**

| | |
|--------------|---------|
| Расстояние D | 3 x B |
| Расстояние W | 3 x Sn |
| Расстояние T | 4 x B |
| Расстояние S | 0.5 x B |
| Расстояние G | 6 x Sn |
| Расстояние N | 2 x Sn |

| | |
|----------------------------|---------|
| Диаметр активной области B | Ø 12 мм |
|----------------------------|---------|



возможен 1-сторонний монтаж заподлицо
1-сторонний монтаж заподлицо: Sr = 6 мм

**Индуктивный датчик
NI8U-EM12-AN6X**

Аксессуары

| Наименование | Идент. № | | Чертеж с размерами |
|--------------|----------|---|--------------------|
| BST-12B | 6947212 | Зажим для резьбовых приборов, с жесткой фиксацией; материал: ПА6 | |
| MW-12 | 6945003 | Кронштейн для резьбовых цилиндров; материал: Нержавеющая сталь A2 1.4301 (AISI 304) | |
| BSS-12 | 6901321 | Кронштейн для гладких и резьбовых цилиндрических приборов; материал: Полипропилен | |