

## Измерительные световые завесы серии МН20



### Особенности:

- Технология синхронного сканирования RS485, усиленная защита от помех;
- Высота обнаружения от 300 мм до 2220 мм;
- Расстояние между оптическими осями 20 мм;
- Управление двойным переключателем с выходом RS485;
- Функция сигнализации и диагностики неисправностей.

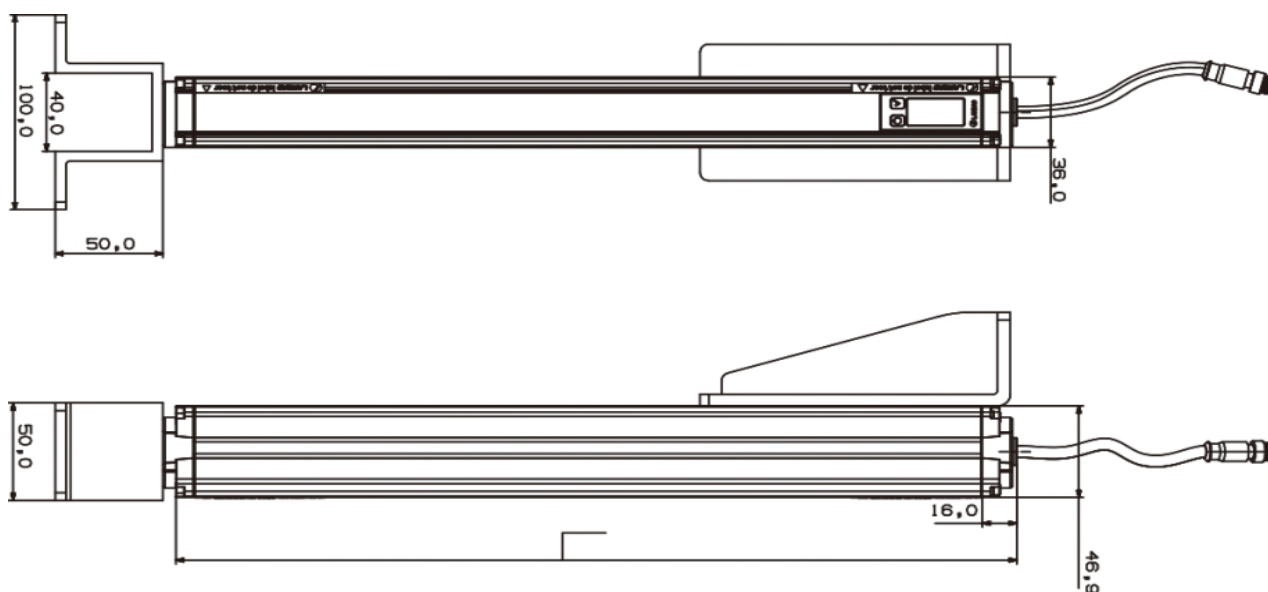
### Технические спецификации

<b>Количество оптических лучей</b>	16	32	48	64	80
<b>Излучатель</b>	MH20-T1605L-F2	MH20-T3205L-F2	MH20-T4805L-F2	MH20-T6405L-F2	MH20-T8005L-F2
<b>Приемник</b>	MH20-T1605LS1DA-F8	MH20-T3205LS1DA-F8	MH20-T4805LS1DA-F8	MH20-T6405LS1DA-F8	MH20-T8005LS1DA-F8
<b>Зона обнаружения</b>	300 мм	620 мм	940 мм	1260 мм	1580 мм
<b>Время отклика</b>	5 мс	10 мс	15 мс	18 мс	19 мс
<b>Количество оптических лучей</b>	96	112			
<b>Излучатель</b>	MH20-T9605L-F2	MH20-T11205L-F2			
<b>Приемник</b>	MH20-T9605LS1DA-F8	MH20-T11205LS1DA-F8			
<b>Зона обнаружения</b>	1900 мм	2200 мм			
<b>Время отклика</b>	20 мс	24 мс			



### Технические спецификации

<b>Расстояние обнаружения</b>	0-5 м	<b>Потребляемый ток</b>	<130мА для 16 лучей при 30VDC
<b>Расстояние до оптической оси</b>	20 мм	<b>Режим сканирования</b>	Параллельный свет
<b>Обнаруживаемый объект</b>	30 мм непрозрачный объект	<b>Рабочая температура</b>	-25°С...+55°С
<b>Источник света</b>	инфракрасный свет 850 нм	<b>Влажность окружающей среды</b>	35%-95% относительной влажности
<b>Выход 1</b>	NPN/PNP, NO/NC (настраиваемый - устанавливается командой RS485)	<b>Индикация</b>	OLED индикатор LED индикатор
<b>Выход 2</b>	RS485	<b>Сопротивление изоляции</b>	≥50MΩ
<b>Напряжение питания</b>	DC 15...30 В	<b>Ударопрочность</b>	15g, 16 мс, 1000 раз для каждой оси X, Y, Z
<b>Ток утечки</b>	<0.1mA при 30VDC	<b>Степень защиты</b>	IP67
<b>Падение напряжения</b>	<1.5V@Ie=200mA	<b>Материал</b>	алюминиевый сплав
<b>Метод синхронизации</b>	линейный		
<b>Ток нагрузки</b>	≤200 мА (приемник)		
<b>Защита от помех окружающего</b>	50000 люкс (угол падения ≥5°)		
<b>Соединение</b>	Излучатель: 4-контактный разъем M12 + кабель 20 см; Приемник: 8-контактный разъем M12 + кабель 20 см		
<b>Защита цепи</b>	Защита от короткого замыкания, перенапряжения и обратной полярности		
<b>Испытание на выдерживание импульсного напряжения</b>	Пиковое напряжение 1000 В, длится 50 мкс, 3 раза		
<b>Виброустойчивость</b>	Частота: 10...55 Гц, амплитуда: 0,5 мм (2 часа в направлении X, Y, Z)		
<b>Принадлежности</b>	Монтажный кронштейн х2, 8-жильный экранированный провод х1 (3 м), 4-жильный экранированный провод х1 (15 м)		

## Размеры



## Определение последовательности линий световой завесы

 <p>папа</p>	1 - коричневый	питание "+"
	2 - белый	выход (NPN, PNP or NO, NC настраиваемые)
	3 - синий	питание "-"
	4 - черный	выход (NPN, PNP or NO, NC настраиваемые)
	5 - серый	Синхронизирующий сигнал "+" (синхронизирующий сигнал "+" с излучателем)
	6 - розовый	Синхронизирующий сигнал "-" (синхронизирующий сигнал "-" с излучателем)
	7 - фиолетовый	RS485A
	8 - оранжевый	RS485B
 <p>папа</p>	1 - коричневый	питание "+"
	2 - белый	Синхронизирующий сигнал "+" (синхронизирующий сигнал "+" с приемником)
	3 - синий	питание "-"
	4 - черный	Синхронизирующий сигнал "-" (синхронизирующий сигнал "-" с приемником)