





## Каталог продукции

### Цифровые измерители (серии M4Y, M4W, M5W, M4M)

#### Технические характеристики

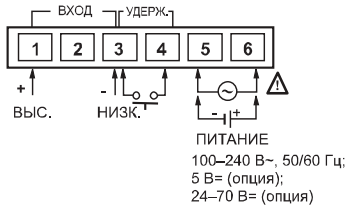
	M4Y	M4W	M5W	M4M	
					
	[72 (Ш) × 36 (В) × 93 (Д) мм]	[96 (Ш) × 48 (В) × 104 (Д) мм]	[96 (Ш) × 48 (В) × 104 (Д) мм]	[72 (Ш) × 72 (В) × 113 (Д) мм]	
Внешний вид и размеры					
Тип	Только индикация		Одинарная уставка	Двойная уставка	
Измерение	Напряжение пост. и перем. тока	M4Y-DV-□ M4Y-AV-□ M5W-DV-□ M5W-AV-□	M4W-DV-□ M4W-AV-□ M4M-DV-□ M4M-AV-□	M4W1P-DV-□ M4W1P-AV-□ M4M1P-DV-□ M4M1P-AV-□	M4W2P-DV-□ M4W2P-AV-□ M4M2P-DV-□ M4M2P-AV-□
	Сила пост. и перем. тока	M4Y-DA-□ M4Y-AA-□ M5W-DA-□ M5W-AA-□	M4W-DA-□ M4W-AA-□ M4M-DA-□ M4M-AA-□	M4W1P-DA-□ M4W1P-AA-□ M4M1P-DA-□ M4M1P-AA-□	M4W2P-DA-□ M4W2P-AA-□ M4M2P-DA-□ M4M2P-AA-□
	Мощность перем. тока (0–10 В=)	M4Y-W-□ M5W-W-□	M4W-W-□ M4M-W-□	M4W1P-W-□ M4M1P-W-□	M4W2P-W-□ M4M2P-W-□
	Частота вращения, скорость (0–10 В=), (0–10 В=)	M4Y-T-□ M4Y-S-□ M5W-T-□ M5W-S-□	M4W-T-□ M4W-S-□ M4M-T-□ M4M-S-□	M4W1P-T-□ M4W1P-S-□ M4M1P-T-□ M4M1P-S-□	M4W2P-T-□ M4W2P-S-□ M4M2P-T-□ M4M2P-S-□
Коэффициент мощности (4–20 мА=)	—	M4W-P (см. стр. 261)	—	—	
Макс. допустимое значение входа	150 % от п. ш. каждого диапазона измерений входного сигнала (при 400 В=: 120 %)				
Напряжение питания	100–240 В~, 50/60 Гц; ★ 5 В= (кроме M5W); ★ 24–70 В=		110/240 В~, 50/60 Гц; ★ 24–70 В=; ★ 100–240, 50/60 Гц		
Допустимый диапазон напряжения	90–110 % номинального напряжения				
Потребляемая мощность	Пост. ток: 2 Вт; перем. ток: 4 ВА		Пост. ток: 3 Вт; перем. ток: 5 ВА		
Тип дисплея	7-сегментный, светодиодный				
Высота знака	M4Y, M4W, M5W: 14 мм. M4W1P, M4W2P, M4M1P, M4M2P: 10 мм				
Точность показаний	Пост. ток: п. ш. ±0,2 % ±1 единица. Перем. ток: п. ш. ±0,5 % ±1 единица				
Время опроса входа	300 мс				
Метод аналого-цифрового преобразования	АЦП двойного интегрирования				
Время отклика	2 с (от 0 до макс.)				
Частота обновления дисплея	2,5 цикла/с				
Нагрузка контактов	—		Релейный (контактный) выход: 250 В~, 3 А, 1с	Релейный (контактный) выход: 250 В~, 3 А, 1с × 2	
Сопротивление изоляции	100 МОм (при 500 В= по мегомметру)				
Диэлектрическая прочность	2000 В~, 50/60 Гц в течение 1 минуты				
Интенсивность помех	Шум прямоугольной формы ±1 кВ (ширина импульса 1 мкс) от имитатора шума				
Вибрация	Повреждение	Амплитуда 0,75 мм при частоте 10–55 Гц (в течение 1 мин) по каждой из осей X, Y, Z в течение 1 часа			
	Сбой при работе	Амплитуда 0,5 мм при частоте 10–55 Гц (в течение 1 мин) по каждой из осей X, Y, Z в течение 10 минут			
Ударная нагрузка	Повреждение	300 м/с <sup>2</sup> (приблиз. 30G) по каждой из осей X, Y, Z 3 раза			
	Сбой при работе	100 м/с <sup>2</sup> (10G) по каждой из осей X, Y, Z 3 раза			
Ресурс реле	Механический	—			
	Сбой при работе	Не менее 10 000 000 циклов Не менее 100 000 циклов (резистивная нагрузка 250 В~, 3 А)			
Условия хранения и эксплуатации	Температура окружающей среды	-10...+50 °С; хранение: -20...+60 °С			
	Влажность	35–85 % относительной влажности; хранение: 35–85 % относительной влажности			
Масса	M4Y: приближ. 144 г; M5W: приближ. 172 г	M4W: приближ. 168 г; M4M: приближ. 262 г (M4M-P: приближ. 268 г)	M4W1P: приближ. 253 г; M4M1P: приближ. 290 г	M4W2P: приближ. 278 г; M4M2P: приближ. 316 г	

※ Знак «★» обозначает величины напряжения питания доступные по специальному заказу.

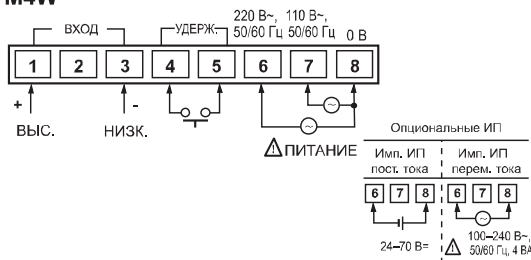
※ Сведения о рабочих условиях окружающей среды приведены для условий без замораживания и конденсации.

■ Схемы подключения

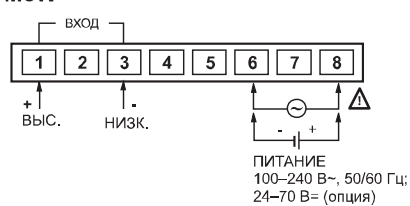
● M4Y



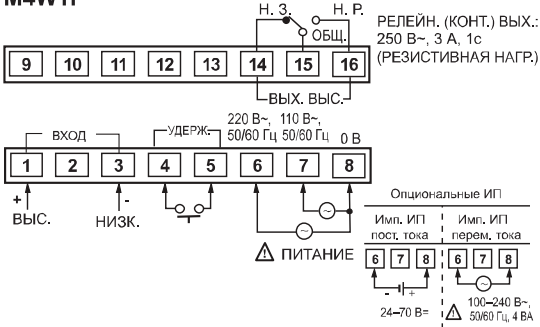
● M4W



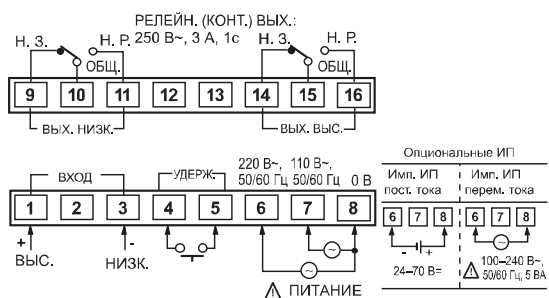
● M5W



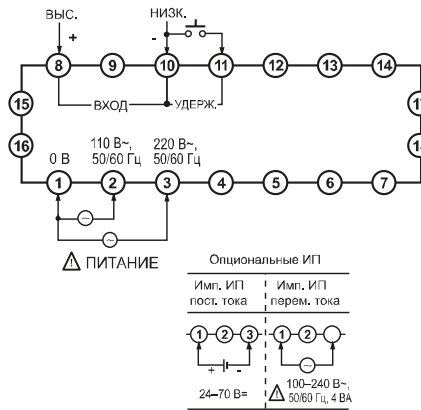
● M4W1P



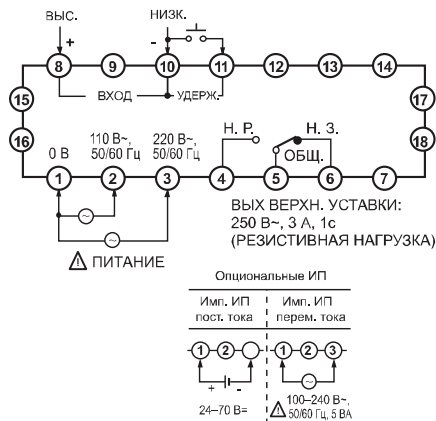
● M4W2P



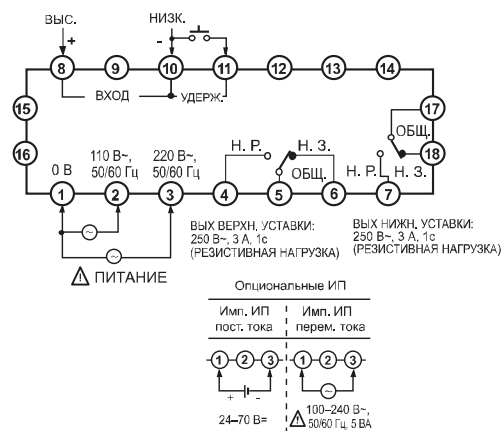
● M4M



● M4M1P



● M4M2P



## Каталог продукции

### Цифровые вольтметры, DIN 72 (Ш) × 36 (В) мм, 96 (Ш) × 48 (В) мм, 72 (Ш) × 72 (В) мм

#### ■ Информация для заказа

<b>M</b>	<b>4</b>	<b>W</b>		—	<b>AV</b>		—	<b>1</b>
Измеряемый входной сигнал <sup>※1</sup>								
Метод измерений переменного тока								
Вход								
Выход								
Размеры								
Разрядность								
Наименование								
№	M4Y / M4W / M4M		M5W					
	Напряжение пост. тока (п. ш.)	Напряжение перем. тока (п. ш.)	Напряжение пост. тока (п. ш.)	Напряжение перем. тока (п. ш.)				
1	199,9 мВ	199,9 мВ	199,99 мВ	199,99 мВ				
2	1,999 В	1,999 В	1,9999 В	1,9999 В				
3	19,99 В	19,99 В	19,999 В	19,999 В				
4	199,9 В	199,9 В	199,99 В	199,99 В				
5 <sup>※2</sup>	300 В	—	300,0 В	400,0 В				
6 <sup>※2</sup>	—	400 В	—	—				
XX	Опция		Опция					
Пусто	Измерение среднего значения							
R <sup>※3</sup>	Измерение среднеквадратичного значения							
DV	Напряжение постоянного тока							
DA	Сила постоянного тока							
AV	Напряжение переменного тока							
AA	Сила переменного тока							
Пусто	Только индикация							
1P	Одинарная уставка							
2P	Двойная уставка							
Y <sup>※4</sup>	DIN 72 (Ш) × 36 (В) мм							
W <sup>※4</sup>	DIN 96 (Ш) × 48 (В) мм							
M	DIN 72 (Ш) × 72 (В) мм							
4	1999 (3,5 разряда)							
5	19999 (4,5 разряда)							
M	Измеритель							

※1: Сигнал, выводимый на дисплей, не масштабируется.

※2: Если величина входного сигнала ниже 300 В пост. тока или 400 В перем. тока, то подключение к входу может быть прямым.

※3: Модель M5W с функцией измерения переменного тока поддерживает только измерение среднеквадратичного значения. В названии модели отсутствует литера «R».

※4: M4Y, M5W – модели только с индикацией.

Цифровые амперметры, DIN 72 (Ш) × 36 (В) мм,  
96 (Ш) × 48 (В) мм, 72 (Ш) × 72 (В) мм

■ Информация для заказа

<b>M</b>	<b>4</b>	<b>W</b>		—	<b>AA</b>		—	<b>1</b>
Измеряемый входной сигнал <sup>※1</sup>								
Метод измерений переменного тока								
Вход								
Выход								
Размеры								
Разрядность								
Наименование								
№	M4Y / M4W / M4M		M5W					
	Сила пост. тока (п. ш.)	Сила перем. тока (п. ш.)	Сила пост. тока (п. ш.)	Сила перем. тока (п. ш.)				
1	199,9 мкА	19,99 мА	199,99 мкА	19,999 мА				
2	1,999 мА	199,9 мА	1,9999 мА	199,99 мА				
3	19,99 мА	1,999 А	19,999 мА	1,9999 А				
4	199,9 мА	19,99 А	199,99 мА	19,999 А				
5	1,999 А	199,9 А	1,9999 А	199,99 А				
6	19,99 А	1999 А	19,999 А	1999,9 А				
7	199,9 А	—	199,99А	—				
8	1999 А	—	1999,9 А	—				
XX	Опция		Опция					
Пусто	Измерение среднего значения							
R <sup>※2</sup>	Измерение среднеквадратичного значения							
DV	Напряжение постоянного тока							
DA	Сила постоянного тока							
AV	Напряжение переменного тока							
AA	Сила переменного тока							
Пусто	Только индикация							
1P	Одинарная уставка							
2P	Двойная уставка							
Y <sup>※3</sup>	DIN 72 (Ш) × 36 (В) мм							
W <sup>※3</sup>	DIN 96 (Ш) × 48 (В) мм							
M	DIN 72 (Ш) × 72 (В) мм							
4	1999 (3,5 разряда)							
5	19999 (4,5 разряда)							
M	Измеритель							

※ 1: У моделей с входными сигналами пост. тока № 1–5 и входными сигналами перем. тока № 1–3 сигнал, выводимый на дисплей, не масштабируется. У моделей с входными сигналами пост. тока № 6–8 применяется шунт 50 мВ пост. тока; у моделей с входными сигналами перем. тока № 4–6 – трансформатор тока (ТТ).

※ 2: Модель M5W с функцией измерения переменного тока поддерживает только измерение среднеквадратичного значения. В названии модели отсутствует литера «R».

※ 3: M4Y, M5W – модели только с индикацией.

## Каталог продукции

### Цифровые ваттметры, DIN 72 (Ш) × 36 (В) мм, 96 (Ш) × 48 (В) мм, 72 (Ш) × 72 (В) мм

#### ■ Информация для заказа

<b>M</b>	<b>4</b>	<b>W</b>		-	<b>W</b>	-	<b>1</b>
<p>Наименование</p> <p>Разрядность</p> <p>Размеры</p> <p>Выход</p> <p>Функция измерения</p> <p>Полная шкала индикатора<sup>※1</sup></p>							
№	M4Y / M4W / M4M		M5W				
	п. ш.		п. ш.				
1	199,9 Вт		199,99 Вт				
2	1,999 кВт		1,9999 кВт				
3	19,99 кВт		19,999 кВт				
4	199,9 кВт		199,99 кВт				
5	1999 кВт		1999,9 кВт				
XX	Опция		Опция				
W	Ваттметр						
Пусто	Только индикация						
1P	Одинарная уставка						
2P	Двойная уставка						
Y <sup>※2</sup>	DIN 72 (Ш) × 36 (В) мм						
W <sup>※2</sup>	DIN 96 (Ш) × 48 (В) мм						
M	DIN 72 (Ш) × 72 (В) мм						
4	1999 (3,5 разряда)						
5	19999 (4,5 разряда)						
M	Измеритель						

※1: Если на выходе преобразователя сигнал 0–10 В пост. тока, на дисплей выводится максимальное значение.

※2: M4Y, M5W – модели только с индикацией.

※3: Если выход преобразователя или инвертора 4–20 мА пост. тока или 1–5 В пост. тока, рекомендуется использовать измеритель с функцией масштабирования.

### Цифровые тахометры / спидометры, DIN 72 (Ш) × 36 (В) мм, 96 (Ш) × 48 (В) мм, 72 (Ш) × 72 (В) мм

#### ■ Информация для заказа

<b>M</b>	<b>4</b>	<b>W</b>		-	<b>T</b>		-	<b>1</b>
<p>Наименование</p> <p>Разрядность</p> <p>Размеры</p> <p>Выход</p> <p>Функция измерения</p> <p>Метод измерений переменного тока</p> <p>Измеряемый входной сигнал</p>								
№	M4Y / M4W / M4M		M5W					
	Входной сигнал (п. ш.)		Входной сигнал (п. ш.)					
1	0–10 В~/1999		0–10 В~/1999,9					
2	0–10 В~/1999		0–10 В~/1999,9					
DX	Опционал. сигнал пост. тока		Опционал. сигнал пост. тока					
XX	Опционал. сигнал перем. тока		Опционал. сигнал перем. тока					
Пусто	Измерение среднего значения							
R <sup>※1</sup>	Измерение среднеквадратичного значения							
T	Тахометр (об/мин)							
S	Спидометр (м/мин)							
Пусто	Только индикация							
1P	Одинарная уставка							
2P	Двойная уставка							
Y <sup>※2</sup>	DIN 72 (Ш) × 36 (В) мм							
W <sup>※2</sup>	DIN 96 (Ш) × 48 (В) мм							
M	DIN 72 (Ш) × 72 (В) мм							
4	1999 (3,5 разряда)							
5	19999 (4,5 разряда)							
M	Измеритель							

※1: Модель M5W с функцией измерения переменного тока поддерживает только измерение среднеквадратичного значения. В названии модели отсутствует литера «R».

※2: M4Y, M5W – модели только с индикацией.

**Цифровые измерители с масштабированием,  
DIN 72 (Ш) × 36 (В) мм, 96 (Ш) × 48 (В) мм, 72 (Ш) × 72 (В) мм**

**■ Информация для заказа**


<b>M</b>	<b>4</b>	<b>W</b>	<b>DI</b>	<b>X</b>	
					Наименование
					Разрядность
					Размеры
					Выход
					Вход
					Полная шкала индикатора
					По заказу
					4–20 мА= (Опция: 1–5 В=*)
					Только индикация
					Одинарная уставка
					Двойная уставка
					DIN 72 (Ш) × 36 (В) мм
					DIN 96 (Ш) × 48 (В) мм
					DIN 72 (Ш) × 72 (В) мм
					1999 (3,5 разряда)
					19999 (4,5 разряда)
					Измеритель

※ 1: Измерительный выход 1–5 В= доступен по специальному заказу. В противном случае прибор поставляется с выходом по умолчанию.

※ 2: M4Y, M5W – модели только с индикацией.

**Цифровые измерители-индикаторы коэффициента мощности,  
DIN 96 (Ш) × 48 (В) мм (серия M4W-P)**

**■ Технические характеристики**

Модель	M4W-P	
Внешний вид и размеры		
Функция измерения	Коэффициент мощности	
Вход	4–20 мА=	
Диапазон индикации	-0,50..1,00 +0,50 cosφ	
Напряжение питания	110/220 В~, 50/60 Гц	
Допустимый диапазон напряжения	90–110 % номинального напряжения	
Потребляемая мощность	4 ВА	
Тип дисплея	7-сегментный, светодиодный	
Высота знака	14 мм	
Точность показаний	п. ш. ±3 % ±1 единица	
Время опроса входа	300 мс	
Время отклика	2 с (от 0 до макс.)	
Десятичная точка	Фиксированное положение	
Сопротивление изоляции	Не менее 100 МОм (при 500 В= по мегомметру)	
Диэлектрическая прочность	2000 В~, 50/60 Гц в течение 1 минуты	
Интенсивность помех	Шум прямоугольной формы ±1 кВ (ширина импульса 1 мкс) от имитатора шума	
Вибрация	Повреждение	Амплитуда 0,75 мм при частоте 10–55 Гц (в течение 1 мин) по каждой из осей X, Y, Z в течение 1 часа
	Сбой при работе	Амплитуда 0,5 мм при частоте 10–55 Гц (в течение 1 мин) по каждой из осей X, Y, Z в течение 10 минут
Ударная нагрузка	Повреждение	300 м/с <sup>2</sup> (приблиз. 30G) по каждой из осей X, Y, Z 3 раза
	Сбой при работе	100 м/с <sup>2</sup> (приблиз. 10G) по каждой из осей X, Y, Z 3 раза
Условия хранения и эксплуатации	Температура окружающей среды	-10...+50 °С; хранение: -25...+60 °С
	Влажность	35–85 % относительной влажности; хранение: 35–85 % относительной влажности
Масса	Приблиз. 317 г	

※ Сведения о рабочих условиях окружающей среды приведены для условий без замораживания и конденсации.

**■ Схема подключения**

